

Wilo-Drain MTS 40

- | | | | |
|------------|---|------------|--------------------------------------|
| D | Einbau- und Betriebsanleitung | H | Beépítési és üzemeltetési utasítás |
| GB | Installation and operating instructions | PL | Instrukcja montażu i obsługi |
| F | Notice de montage et de mise en service | CZ | Návod k montáži a obsluze |
| NL | Inbouw- en bedieningsvoorschriften | GR | Οδηγίες εγκατάστασης και λειτουργίας |
| E | Instrucciones de instalación y funcionamiento | TR | Montaj ve Kullanma Kılavuzu |
| I | Istruzioni di montaggio, uso e manutenzione | RUS | Инструкция по монтажу и эксплуатации |
| S | Monterings- och skötselinstruktioner | BG | Инструкция за монтаж и експлоатация |
| FIN | Huolto- ja käyttöohje | RO | Instrukcja montazu i obslugi |
| DK | Monterings- og driftsvejledning | | |

Fig.1:

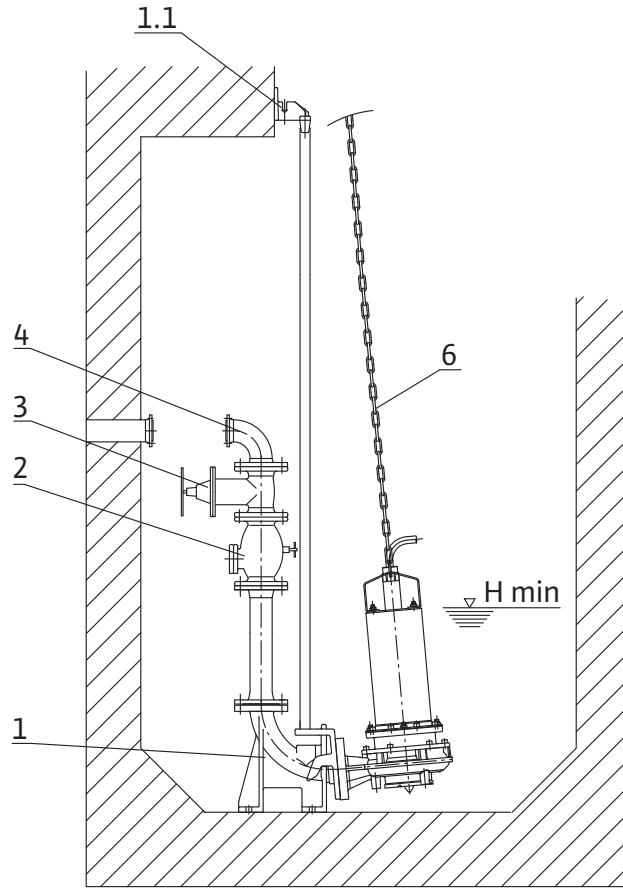


Fig.2: MTS 40/21...27, DN 32 (R1 ¼)

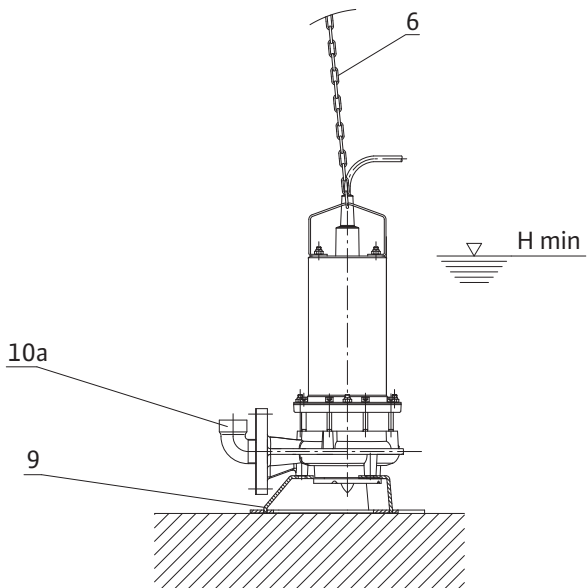
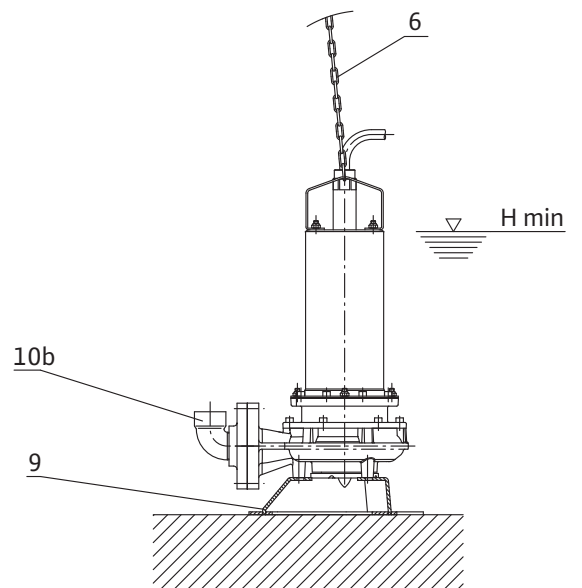


Fig.3: MTS 40/21...39, DN 40 (R1 ½)



D	Einbau- und Betriebsanleitung	3
GB	Installation and operating instructions	9
F	Notice de montage et de mise en service	15
NL	Inbouw- en bedieningsvoorschriften	21
E	Instrucciones de instalación y funcionamiento	27
I	Istruzioni di montaggio, uso e manutenzione	33
S	Monterings- och skötselanvisning	39
FIN	Huolto- ja käyttöohje	44
DK	Monterings- og driftsvejledning	49
H	Beépítési és üzemeltetési utasítás	54
PL	Instrukcja montażu i obsługi	60
CZ	Návod k montáži a obsluze	66
GR	Οδηγίες εγκατάστασης και λειτουργίας	72
TR	Montaj ve Kullanma Kılavuzu	78
RUS	Инструкция по монтажу и эксплуатации	83
BG	Инструкция за монтаж и експлоатация	90
RO	Instrucțiuni de montaj și exploatare	96

1 Allgemeines

1.1 Über dieses Dokument

Die Einbau- und Betriebsanleitung ist Bestandteil des Gerätes. Sie ist jederzeit in Gerätenähe bereitzustellen. Das genaue Beachten dieser Anweisung ist Voraussetzung für den bestimmungsgemäßen Gebrauch und die richtige Bedienung des Gerätes. Die Einbau- und Betriebsanleitung entspricht der Ausführung des Gerätes und dem Stand der zugrunde gelegten sicherheitstechnischen Normen bei Drucklegung.

2 Sicherheit

Diese Betriebsanleitung enthält grundlegende Hinweise, die bei Aufstellung und Betrieb zu beachten sind. Daher ist diese Betriebsanleitung unbedingt vor Montage und Inbetriebnahme vom Monteur sowie dem zuständigen Betreiber zu lesen.

Es sind nicht nur die unter diesem Hauptpunkt Sicherheit aufgeführten allgemeinen Sicherheitshinweise zu beachten, sondern auch die unter den folgenden Hauptpunkten mit Gefahrensymbolen eingefügten, speziellen Sicherheitshinweise.

2.1 Kennzeichnung von Hinweisen in der Betriebsanleitung

Symbole:



Allgemeines Gefahrensymbol



Gefahr durch elektrische Spannung



HINWEIS: ...

Signalwörter:

GEFAHR!

**Akut gefährliche Situation.
Nichtbeachtung führt zu Tod oder schwersten Verletzungen.**

WARNUNG!

Der Benutzer kann (schwere) Verletzungen erleiden. 'Warnung' beinhaltet, dass (schwere) Personenschäden wahrscheinlich sind, wenn der Hinweis missachtet wird.

VORSICHT!

Es besteht die Gefahr, die Pumpe/Anlage zu beschädigen. 'Vorsicht' bezieht sich auf mögliche Produktschäden durch Missachten des Hinweises.

HINWEIS:

Ein nützlicher Hinweis zur Handhabung des Produktes. Er macht auch auf mögliche Schwierigkeiten aufmerksam.

2.2 Personalqualifikation

Das Personal für die Montage muss die entsprechende Qualifikation für diese Arbeiten aufweisen.

2.3 Gefahren bei Nichtbeachtung der Sicherheitshinweise

Die Nichtbeachtung der Sicherheitshinweise kann eine Gefährdung für Personen und Pumpe/Anlage zur Folge haben. Die Nichtbeachtung der Sicherheitshinweise kann zum Verlust jeglicher Schadensersatzansprüche führen.

Im Einzelnen kann Nichtbeachtung beispielsweise folgende Gefährdungen nach sich ziehen:

- Versagen wichtiger Funktionen der Pumpe/Anlage,
- Versagen vorgeschriebener Wartungs- und Reparaturverfahren,
- Gefährdungen von Personen durch elektrische, mechanische und bakteriologische Einwirkungen,
- Sachschäden.

2.4 Sicherheitshinweise für den Betreiber

Die bestehenden Vorschriften zur Unfallverhütung sind zu beachten.

Gefährdungen durch elektrische Energie sind auszuschließen. Weisungen lokaler oder genereller Vorschriften [z. B. IEC, VDE usw.] und der örtlichen Energieversorgungsunternehmen sind zu beachten.

2.5 Sicherheitshinweise für Inspektions- und Montagearbeiten

Der Betreiber hat dafür zu sorgen, dass alle Inspektions- und Montagearbeiten von autorisiertem und qualifiziertem Fachpersonal ausgeführt werden, das sich durch eingehendes Studium der Betriebsanleitung ausreichend informiert hat.

Die Arbeiten an der Pumpe/Anlage dürfen nur im Stillstand durchgeführt werden.

2.6 Eigenmächtiger Umbau und Ersatzteilherstellung

Veränderungen der Pumpe/Anlage sind nur nach Absprache mit dem Hersteller zulässig. Originalersatzteile und vom Hersteller autorisiertes Zubehör dienen der Sicherheit. Die Verwendung anderer Teile kann die Haftung für die daraus entstehenden Folgen aufheben.

2.7 Unzulässige Betriebsweisen

Die Betriebssicherheit der gelieferten Pumpe/Anlage ist nur bei bestimmungsgemäßer Verwendung entsprechend Abschnitt 4 der Betriebsanleitung gewährleistet. Die im Katalog/Datenblatt angegebenen Grenzwerte dürfen auf keinen Fall unter- bzw. überschritten werden.

3 Transport und Zwischenlagerung

Bei Erhalt Pumpe/Anlage sofort auf Transportschäden überprüfen. Bei Feststellung von Transportschäden sind die notwendigen Schritte innerhalb der entsprechenden Fristen beim Spediteur einzuleiten.



VORSICHT! Beschädigungsgefahr für die Pumpe! Gefahr der Beschädigung durch unsachgemäße Handhabung bei Transport und Lagerung.

- Die Pumpe darf zum Transport nur an dem dafür vorgesehenen Bügel aufgehängt / getragen werden. **Niemals am Kabel!**
- Die Pumpe ist bei Transport und Zwischenlagerung gegen Feuchtigkeit, Frost und mechanischer Beschädigung zu schützen.

4 Verwendungszweck



WARNUNG! Gesundheitsgefahr!

Die Werkstoffe sind nicht für die Trinkwasserversorgung ausgelegt.

Die Pumpe darf nicht zur Förderung von Trinkwasser eingesetzt werden.

Die Tauchmotorpumpe ist geeignet zur Förderung von Abwässern aus Schächten und Behältern. Schwerpunkt des Einsatzes ist die Druckentwässerung von fäkalienhaltigem Wasser für den häuslichen Bereich (gemäß EN 12056 unter der Beachtung der länderspezifischen Vorworte und Vorschriften).



VORSICHT! Beschädigungsgefahr für die Pumpe! Für Fördermedien mit harten Bestandteilen, wie Sand, Steine und Metalle, ist die Pumpe nicht geeignet.

5 Angaben über das Erzeugnis

5.1 Typenschlüssel

Beispiel: MTS 40/27-1-230-50-2	
MT	MT = Baureihe MT (Macerator Technology)
S	S = Stainless Steel Motor
40	Nennweite Druckstutzen [mm]
/27	Maximale Förderhöhe [m] bei Q=0
-1-230	Wechselstrommotor 1~230 V
-50	Netzfrequenz 50 Hz
-2	Polzahl 2

5.2 Technische Daten

Netzspannung	1~230 V, ±10 % (EM=Wechselstrommotor) 3~400 V, ±10 % (DM=Drehstrommotor)
Frequenz	50 Hz
Schutzart	IP 68
Isolationsklasse	F
Drehzahl	Max. 2900 1/min
Aufnahmeleistung P1 (EM/DM)	siehe Typenschild
Motornennleistung P2 (EM/DM)	siehe Typenschild
Nennstrom	siehe Typenschild
Wicklungsschutzkontakt (Öffner), Max. Kontaktbelastung	$U_{max}=250$ V AC, $I_{max}=1$ A, $U_{max}=30$ V DC, $I_{max}=30$ mA DC
Zul. Medientemperatur min / max	+3°C bis +40°C
Max. Fördermenge	siehe Typenschild
Max. Förderhöhe	siehe Typenschild
Max. Tauchtiefe	10 m
Betriebsart S3 (optimal), Motor getaucht	Aussetzbetrieb S3, 25% (2,5 min Betrieb, 7,5 min Pause)
Betriebsart S1 (optional), Motor getaucht	MTS 40/... S1: 200 h/Jahr
Explosionsschutz	EEx d IIB T4
Trennkammer-Ölfüllung	Marcol 82 (Medizinisches Weiss-Öl)
Ölmenge	MTS 40/... 150 ml

5.3 Lieferumfang

- Pumpe mit 10 m Anschlusskabel:
 - DM-Ausführung mit freiem Kabelende (H07 RN-F 6x1 mm²)
 - EM-Ausführung fertig verdrahtet (H07 RN-F 4x1,5 mm²) mit Anschlusskasten incl. Anlauf-/Betriebskondensator
- Einbau- und Betriebsanleitung

5.4 Zubehör

Zubehör muss gesondert bestellt werden:

- Schaltgerät für 1- oder 2-Pumpen-Betrieb
- Externe Überwachungseinrichtungen / Auslösegeräte
- Niveausteuerng (Niveaugeber / Schwimmerschalter)
- Zubehör für transportable Nassaufstellung
- Zubehör für stationäre Nassaufstellung
Detaillierte Auflistung siehe Katalog.

6 Beschreibung und Funktion

6.1 Beschreibung der Pumpe

Die Tauchmotorpumpe muss zur ausreichenden Kühlung vom Fördermedium überflutet sein. Sie wird von einem korrosionsbeständigen druckwasserdicht gekapselten Dreh- oder Wechselstrommotor angetrieben.

Pumpengehäuse und Einkanallauftrad bestehen aus Grauguss. Das Fördermedium wird an der Unterseite durch die Öffnungen des Schneidwerks eingesaugt und tritt seitlich aus dem Druckstutzen in die Rohrleitung aus.

Das Schneidwerk zerkleinert schneidbare Beimengungen soweit, dass sie durch das Einkanallauftrad und die Druckleitung von DN 40 transportiert werden können. Die Messer, Schneide- und Gegenschneide sind aus Hartmetall. Nicht schneidbare Beimengungen wie Steine oder Metallstücke zerstören das Schneidwerk und sind deshalb von der Pumpe fernzuhalten.

Der Motorraum ist fördermediumseitig mit einer Gleitringdichtung und motorseitig mit einem Wellendichtring gegen den Pumpenraum abgedichtet. Damit die Gleitringdichtung bei Trockenlauf geschmiert und gekühlt wird, ist die Gleitringdichtungskammer mit Öl gefüllt (siehe auch 5.2).

VORSICHT! Gefahr der Undichtigkeit!

Bei einer Beschädigung der Gleitringdichtung kann in geringen Mengen Öl in das Fördermedium austreten.

Die Pumpen MTS 40 können außer mit einem Fußkrümmer DN40 über einen Rohrbogen (Innen-/ Außengewinde) an die Druckleitung angeschlossen werden:

- Druckleitung DN32 (R1 ¼):
MTS40/21...27 über einen 90° Winkel (Innen-/ Außengewinde) R1 ¼.
- Druckleitung DN40 (R1 ½):
MTS40/21...39 über einen 90° Winkel (Innen-/ Außengewinde) R1 ½ und Gewindeflansch mit Ansatz nach DIN 2566 mit Innengewinde R1 ½.



Die Motoren sind mit einem Wicklungs-Schutz-Kontakt (WSK) ausgestattet, der den Motor bei übermäßiger Erwärmung automatisch abschaltet und bei der 1~Version nach Abkühlung selbsttätig wieder einschaltet. Bei 3~Motoren ist der Wicklungs-Schutz-Kontakt an das Schaltgerät anzuschließen und dort auszuwerten.

7 Installation und elektrischer Anschluss

Installation und elektrischer Anschluss sind gemäß örtlicher Vorschriften und nur durch Fachpersonal durchzuführen!

WARNUNG! Gefahr von Personenschäden!

Die bestehenden Vorschriften zur Unfallverhütung sind zu beachten.

WARNUNG! Gefahr durch Stromschlag!

Gefährdungen durch elektrische Energie sind auszuschließen.

Weisungen lokaler oder genereller Vorschriften [z.B. IEC, VDE usw.] und der örtlichen Energieversorgungsunternehmen sind zu beachten.



7.1 Installation

Die Pumpe ist für die Aufstellungsarten stationäre Nassaufstellung und transportable Nassaufstellung vorgesehen.



VORSICHT! Beschädigungsgefahr für die Pumpe! Pumpe nur an den dafür vorgesehenen Griff mittels Kette einhängen. Niemals am Kabel!

- Der Aufstellungsort der Pumpe muss frostfrei sein.
- Der Schacht muss vor Aufstellung und Inbetriebnahme frei von groben Feststoffen (z.B. Bau-schutt) sein.
- Rohrleitungen spannungsfrei montieren. Die Rohre sind so zu befestigen, dass die Pumpe nicht das Gewicht der Rohre trägt.
- Zum Schutz gegen evtl. Rückstau aus dem öffentlichen Kanal ist die Druckleitung als "Rohrschleife" auszubilden. Sie muss über der örtlich festgelegten Rückstauenebene (meist Straßenniveau) liegen.
- Bei stationärer Aufstellung ist in die Druckleitung eine Rückschlagklappe und ein Absperrventil mit vollem Durchgangsquerschnitt einzubauen. Im Falle der Doppelpumpen sind diese Armaturen über jeder Pumpe einzubauen.

HINWEIS:

Optimal ist der Einbau der Armaturen außerhalb in einem zusätzlichen Schacht (Armaturenschacht). Wenn dies nicht realisierbar ist sollten die Armaturen nicht unmittelbar an den Druckstutzen bzw. den Rohrbogen angeschlossen werden. Es muss eine Vorrichtung zum Entlüften der Pumpe vorgesehen werden. Andernfalls vermag das Luftpolster die Rückschlagklappe nicht zu öffnen.

- Zur einwandfreien Funktion der Pumpe / Anlage wird "Original-Wilo-Zubehör" empfohlen.



7.1.1 Stationäre Nassaufstellung

- Stationäre Nassaufstellung (Fig. 1).
 - 1: **Fußkrümmer** mit Pumpenhalterung, Profildichtung, Montage- und Bodenbefestigungszubehör und Rohrspanner (Pos. 1.1) für Zweirohrführung. Die Führungsrohre (R $\frac{3}{4}$ "=Ø26,9 gem. DIN 2440) sind bauseits zu beschaffen.
 - 2: **Rückflussverhinderer** mit unverengtem Durchgang, Reinigungsöffnung, Anlüftvorrichtung und Montagezubehör
 - 3: **Absperrschieber** mit Montagezubehör
 - 4: **Rohrbogen** mit Montagezubehör
 - 6: **Kette**
Detaillierte Angaben siehe Katalog.
- Die druckseitigen festen Rohranschlüsse sind bauseits beizustellen.
- Den Fußkrümmer mit dem Bodenbefestigungszubehör auf der Schachtsohle montieren und ausrichten.
- Druckleitung mit den benötigten Armaturen (Zubehör) am Fußkrümmer anschließen.
- Pumpenhalterung, Profildichtung am Druckstutzen der Pumpe befestigen.
- Die R $\frac{3}{4}$ "-Führungsrohre (bauseits beizustellen) am Fußkrümmer aufstecken.
- Die Pumpe in die Führungsrohre einhängen und an der Kette vorsichtig herablassen. Die Pumpe erreicht automatisch die richtige Betriebsposition und dichtet den Druckanschluss am Fußkrümmer durch ihr Eigengewicht ab.
- Die Kette auf der Führungsrohrhalterung mit Schäkel (bauseits vorsehen) befestigen

7.1.2 Transportable Nassaufstellung



VORSICHT! Beschädigungsgefahr für die Pumpe! Die Pumpe ist gegen Umfallen und Wegwandern zu sichern.

- Transportable Nassaufstellung MTS 40/21...27 (Fig. 2).
 - 6: **Kette**
 - 9: **Standfuß** mit Befestigungsmaterial
 - 10a: **Rohrbogen** R1 $\frac{1}{4}$ (Innen/Außengewinde) mit Montagezubehör
Detaillierte Angaben siehe Katalog.
- Transportable Nassaufstellung MTS 40/21...39 (Fig. 3).
 - 6: **Kette**
 - 9: **Standfuß** mit Befestigungsmaterial
 - 10b: **Rohrbogen** R1 $\frac{1}{2}$ (Innen/Außengewinde) mit Flansch und Montagezubehör.
Detaillierte Angaben siehe Katalog.

7.2 Elektrischer Anschluss



WARNUNG! Gefahr durch Stromschlag! Der elektrische Anschluss ist von einem beim örtlichen Energieversorgungsunternehmen (EVU) zugelassenen Elektroinstallateur und entsprechend den geltenden örtlichen Vorschriften [z.B. VDE-Vorschriften] auszuführen.

- Stromart und Spannung des Netzanschlusses müssen den Angaben auf dem Typenschild entsprechen,
- Pumpe vorschriftsmäßig erden,

- Verwendung eines Fehlerstromschutzschalter ≤ 30 mA,
- Verwendung einer Trennvorrichtung zur Netz-trennung mit min. 3 mm Kontaktöffnung,
- Absicherung: 16 A, träge oder Automaten mit C-Charakteristik,
- Der Schaltkasten für die Pumpe(n) ist als Zubehör oder Bauseits zu beschaffen und muss einen Motorschutzschalter aufweisen, der auf den Motornennstrom lt. Typenschild plus etwa zwanzig Prozent einzustellen ist.
- Generell müssen alle Schaltkästen außerhalb des explosionsgefährdeten Bereichs installiert werden.
- Die Aderbelegung des Anschlusskabels ist wie folgt vorzunehmen:

Pumpe mit Drehstrommotor (3~400V):

Für den Drehstromanschluss (DM) sind die Adern des freien Kabelendes wie folgt zu belegen:

MTS 40/...: 6-adriges Anschlusskabel 6x1,0 mm²

Ader-Nr.	Klemme
1	U
2	V
3	W
grün/gelb	PE
4	T1 (WSK)
5	T2 (WSK)

Das freie Kabelende ist im Schaltkasten zu verdrahten (s. Einbau- und Betriebsanleitung des Schaltkastens).

Pumpe mit Wechselstrommotor (1~230V):

- Wechselstromanschluss (EM): Der Motor ist mit dem Klemmenkasten werkseitig bereits verdrahtet. Netzanschluss erfolgt an die Klemmen L1, N, PE des Klemmenkastens.
- Gemäß DIN EN / IEC 61000-3-11 ist die Pumpe mit einer Leistung von 1,5 kW für den Betrieb an einem Stromversorgungsnetz mit einer Systemimpedanz Z_{max} am Hausanschluss von max. 0,125 (0,086) Ohm bei einer maximalen Anzahl von 6 (20) Schaltungen vorgesehen. Ist die Netzimpedanz und die Anzahl der Schaltungen pro Stunde größer als die vorstehend genannten Werte kann die Pumpe aufgrund der ungünstigen Netzverhältnisse zu vorübergehenden Spannungsabsenkungen sowie zu störenden Spannungsschwankungen "Flicker" führen.
Es können dadurch Maßnahmen erforderlich sein, bevor die Pumpe an diesem Anschluss bestimmungsgemäß betrieben werden kann, entsprechende Auskünfte sind beim örtlichen Energieversorgungsunternehmen (EVU) und beim Hersteller der Pumpe zu erhalten.

8 Inbetriebnahme



WARNUNG! Verletzungsgefahr!

Gefahr durch rotierende Schneide! Pumpe erst spannungsfrei schalten!



VORSICHT! Beschädigungsgefahr für die Pumpe!
Vor Inbetriebnahme sind der Schacht und die Zulaufleitungen vor allem von festen Stoffen wie Bauschutt zu reinigen.

8.1 Drehrichtungskontrolle (nur für Drehstrommotoren)

Die richtige Drehrichtung der Pumpe muss vor dem Eintauchen geprüft werden. Sie wird durch den Drehrichtungspfeil auf dem Pumpengehäuse angezeigt.

- Dazu die Pumpe in ein Hebezeug hängen,
- Pumpe kurz einschalten. Dabei ruckt die Pumpe in die entgegengesetzte Richtung (Pfeil auf dem Gehäuse) zur Motordrehung.
- Bei falscher Drehrichtung müssen 2 Leiter des Netzanschlusses vertauscht werden.

8.2 Einstellung der Niveausteuerng

Einstellung der Niveausteuerng: siehe Einbau- und Betriebsanleitung der Niveausteuerng.



VORSICHT! Beschädigungsgefahr für die Pumpe!
Trockenlauf zerstört die Gleitringdichtung.
Die Pumpe darf nicht Trockenlaufen und keine Luft ansaugen.


Der Schaltpunkt "Aus" (H_{\min} , Fig. 1, 2, 3) der Niveausteuerng hängt vom Pumpentyp und der Betriebsart ab.

Betriebsart: S1, S3

Pumpentyp	H_{\min} [mm]
MTS 40/21...27	467
MTS 40/31...39	500

Der Schaltpunkt "Ein" ist dem gewünschten Maximalniveau anzupassen, soll aber unterhalb der Einlaufleitung in den Schacht liegen.

8.3 Betriebsbedingungen in explosionsgefährdeter Umgebung

siehe Zusatzbetriebsanleitung für .

9 Wartung

Wartungs- und Reparaturarbeiten nur durch qualifiziertes Fachpersonal!

GEFAHR! Erstickungsgefahr!

Schächte für Abwasser-Tauchmotorpumpen können Abwasser mit giftigen und/oder gesundheitsschädlichen Substanzen enthalten.

- Aus Sicherheitsgründen müssen Wartungsarbeiten im Pumpenschacht nur in Anwesenheit einer 2. Person durchgeführt werden.
- Der Pumpenschacht ist vor Beginn der Arbeiten ausreichend zu belüften.



WARNUNG! Infektionsgefahr!

Bei Wartungsarbeiten ist mit entsprechender Schutzkleidung (Schutzhandschuhen) zu arbeiten um einer evtl. Infektionsgefahr vorzubeugen.



WARNUNG! Gefahr durch Stromschlag!

Gefahren durch elektrische Energie sind auszuschließen.

- Bei allen Wartungs- und Reparaturarbeiten ist die Pumpe spannungsfrei zu schalten und gegen unbefugtes Wiedereinschalten zu sichern.
- Schäden am Anschlusskabel sind grundsätzlich nur durch einen qualifizierten Elektroinstallateur zu beheben.

Kontrolle und Reinigung der Pumpe:

- Die Lebensdauer der Pumpe ist von den Betriebsbedingungen abhängig und deshalb unterschiedlich. Die Pumpe sollte in regelmäßigen Abständen kontrolliert werden. Bei zunehmenden Betriebsgeräuschen, Schwingungen im Rohrleitungssystem oder abnehmender Förderleistung muss das Laufrad, mit integrierter Schneideinrichtung, auf Verstopfung durch Feststoffe und Verschleiß überprüft werden.

Reinigung:

- Grobe Verunreinigungen aus den Zulaufkanälen der Schneideinrichtung entfernen.
- Die Zulaufkanäle der Schneideinrichtung anschließend ausspülen. Das Pumpengehäuse über den Druckstutzen ausspülen, bis keine Verunreinigungen mehr aus den Zulaufkanälen der Schneideinrichtung austreten.
- Schneidspalt der Schneideinrichtung prüfen: Optische Kontrolle der Schneidkanten auf Beschädigungen wie Riefen, Ausbrüche o.ä. Überprüfung des Schneidspaltes mittels Blattlehre 0,1mm. Ist die Schneide beschädigt oder der Schneidspalt durch Verschleiß vergrößert (>0,1mm), wenden Sie sich bitte an das Fachhandwerk oder an die nächstgelegene Wilo-Kundendienststelle oder Vertretung.
- Die Pumpe wieder in Betrieb nehmen.

Frostschutz:

- Falls nicht garantiert werden kann, dass das Fördermedium in der Pumpe nicht gefriert, muss die Pumpe vor Frost geschützt werden. Es wird empfohlen, die Pumpe halbjährlich durch den Wilo-Kundendienst warten und überprüfen zu lassen. Wartung gemäß EN12056 Teil 4 durchführen.

10 Störungen, Ursachen und Beseitigung

Störungen	Ursachen	Beseitigung
Pumpe läuft nicht an	Unterbrechung in der Stromzuführung, Kurzschluss, Isolationsfehler in der Motorwicklung	Netzspannung überprüfen, Leitung und Motor vom Fachmann überprüfen lassen
	Sicherungen, Kondensator defekt	Sicherungen, Kondensator erneuern
	Kabelunterbrechung	Widerstand des Kabels prüfen. Wenn nötig, Kabel wechseln. Nur originales Wilo-Sonderkabel verwenden!
	Niveauschaltung schaltet nicht	Niveauschaltung überprüfen
Motorschutzschalter hat ausgelöst	Motorschutzschalter falsch eingestellt	auf Nennstrom einstellen
	Schneideinrichtung / Laufrad durch Fremdkörper blockiert	<ul style="list-style-type: none"> • Anlage spannungsfrei schalten und gegen unbefugtes Wiedereinschalten sichern • Absperrarmatur hinter der Pumpe schließen • Pumpe aus dem Sumpf herausheben • Fremdkörper aus der Pumpe entfernen
Pumpe fördert nicht	Luft im Spiralgehäuse	Rückflussverhinderer anlüften
	Niveausteuerung falsch eingestellt	Sicherstellen, dass beim Ansaugvorgang Laufrad überflutet ist
Pumpe fördert zu wenig, unruhiger Lauf	Falsche Drehrichtung	2 Phasen des Netzanschlusses vertauschen
	Laufrad verschlissen	Laufrad wechseln
	Laufrad, Schneideinrichtung oder Pumpegehäuse verschlamm	Pumpe reinigen, siehe 6. Zeile

Lässt sich die Betriebsstörung nicht beheben, wenden Sie sich bitte an das Fachhandwerk oder an die nächstgelegene Wilo-Kundendienststelle oder Vertretung.

11 Ersatzteile

Die Ersatzteil-Bestellung erfolgt über örtliche Fachhandwerker und/oder den Wilo-Kundendienst.

Um Rückfragen und Fehlbestellungen zu vermeiden, sind bei jeder Bestellung sämtliche Daten des Typenschildes anzugeben

Technische Änderungen vorbehalten!

1 General

1.1 About this document

These installation and operating instructions are an integral part of the product. They must be kept readily available at the place where the product is installed. Strict adherence to these instructions is a precondition for the proper use and correct operation of the product.

These installation and operating instructions conform to the relevant version of the product and the underlying safety standards valid at the time of going to press.

2 Safety

These instructions contain important information which must be followed when installing and operating the pump. It is therefore imperative that they be read by both the installer and the operator before the pump is installed or operated.

Both the general safety instructions in this section and the more specific safety points in the following sections should be observed.

2.1 Instruction symbols used in this operating manual

Symbols:



General danger symbol



Hazards from electrical causes



NOTE: ...

Signal words:

DANGER!

Imminently hazardous situation.

Will result in death or serious injury if not avoided.

WARNING!

Risk of (serious) injury. 'Warning' implies that failure to comply with the safety instructions is likely to result in (severe) personal injury.

CAUTION!

Risk of damage to the pump/installation. 'Caution' alerts to user to potential product damage due to non-compliance with the safety instructions

NOTE:

Useful information on the handling of the product. It alerts the user to potential difficulties

2.2 Personnel qualification

The personnel installing the pump must have the appropriate qualification for this work.

2.3 Risks incurred by failure to comply with the safety instructions

Failure to comply with the safety precautions could result in personal injury or damage to the pump or installation. Failure to comply with the safety precautions could also invalidate any claim for damages.

In particular, failure to comply with these safety instructions could give rise, for example, to the following risks:

- Failure of important pump or system functions,
- Failure of specified maintenance and repair methods
- Personal injury due to electrical, mechanical and bacteriological causes.
- Damage to property

2.4 Safety instructions for the operator

The relevant accident precaution regulations must be observed.

Potential dangers caused by electrical energy must be excluded. Local or general regulations [e.g. IEC, VDE, etc.] and directives from local energy supply companies are to be followed.

2.5 Safety instructions for inspection and assembly

The operator must ensure that all inspection and assembly work is carried out by authorised and qualified specialists who have carefully studied these instructions.

Work on a pump or installation should only be carried out once the latter has been brought to a standstill.

2.6 Unauthorised modification and manufacture of spare parts

Changes to the pump/machinery may only be made in agreement with the manufacturer. The use of original spare parts and accessories authorised by the manufacturer will ensure safety. The use of any other parts may invalidate claims invoking the liability of the manufacturer for any consequences.

2.7 Improper use

The operating safety of the pump or installation can only be guaranteed if it is used in accordance with paragraph 4 of the operating instructions. All values must neither exceed nor fall below the limit values given in the catalogue or data sheet.

3 Transport and interim storage

Inspect the pump/system for transport damage immediately upon arrival. Any transport damage found must be reported to the carrier within the prescribed periods.



CAUTION! Risk of damage to the pump!

Risk of damage due to improper handling during transport or storage.

- The pump may only be hung from or carried using the handle provided for transport. Never suspend or carry using the cable!
- The pump should be protected against moisture, frost and physical damage during transport and interim storage.

4 Applications



WARNING! Health hazard!

The materials are not designed for drinking water supply.

The pump must not be used for pumping drinking water.

The submersible motor-driven pump is suitable for transporting sewage from shafts and tanks. It is used primarily for pressure drainage of sewage water for domestic purposes (according to EN 12056 in compliance with the country-specific prefaces and regulations).



CAUTION! Risk of damage to the pump!
The pump is not suitable for use with flow media containing solids such as sand, stones or metals.

5 Product data

5.1 Type code

Example: MTS 40/27-1-230-50-2	
MT	MT = Series MT (Macerator Technology)
S	S = Stainless Steel Motor
40	Nominal width discharge side [mm]
/27	Maximum delivery head [m] where Q=0
-1-230	single-phase motor 1~230 V
-50	Mains frequency 50 Hz
-2	2 poles

5.2 Technical data

Mains voltage	1~230 V, ±10 % (EM = single-phase motor) 3~400 V, ±10 % (DM = three-phase motor)
Frequency	50 Hz
Protection	IP 68
Insulation class	F
Speed	Max. 2900 1/min
Power input P1 (EM/DM)	see rating plate
Motor power rating P2 (EM/DM)	see rating plate
Nominal current	see rating plate
Winding protection contact (break contact)	$U_{max}=250$ V AC, $I_{max}=1$ A
Max. contact load	$U_{max}=30$ V DC, $I_{max}=30$ mA DC
Permissible medium temp. Min / max	+3°C to 40°C
Max. flow rate	see rating plate
Max. delivery head	see rating plate
Max. immersion depth	10 m
Operating mode S3 (optimum), motor immersed	Intermittent service S3, 25% (2.5 min. mode, 7.5 min. break).
Operating mode S1 (optional), motor immersed	MTS 40/... S1: 200 hrs/year
Explosion protection	EEx d IIB T4
Oil-filled seal chamber	Marcol 82 (medical white oil)
Oil quantity	MTS 40/... 150 ml

5.3 Scope of supply

- Pump with 10 m connecting cable:
 - DM version with free cable end (H07 RN-F 6x1 mm²)
 - EM version ready-wired (H07 RN-F 4x1.5 mm²) with connector box incl. start-up/operating capacitor
- Installation and Operating Instructions

5.4 Accessories

Accessories must be ordered separately.

- Switchgear for 1 or 2-pump operation
- external monitoring devices / tripping units
- level controller (level sensor / float switch)
- Accessories for transportable wet-well installation
- Accessories for stationary wet-well installation see catalogue for detailed list.

6 Description and operation

6.1 Pump description

In order to ensure that the pump remains sufficiently cool in continuous mode, the submersible motor-driven pump must always be flooded with the flow medium. The pump is driven by an encased three-phase or single-phase motor which is corrosion-resistant and impermeable to pressurised water.

The pump housing and single-channel impeller are made from grey cast iron. The flow medium is sucked in on the underside of the pump through the openings on the cutting device and is expelled through the discharge side into the pipe.

The cutting device cuts up all dissectible constituents so that they can be transported through the single-channel impeller and the DN 40 pressure pipe. The blades, cutters and counter-cutters are made of hard metal. Constituents which cannot be cut, such as stones or pieces of metal, damage the cutting device and should therefore not be allowed into the pump.

The motor chamber is sealed from the pump chamber using a mechanical seal on the fluid side and a radial shaft seal on the motor side. To ensure that the mechanical seal is always lubricated and cooled, even when running dry, the mechanical seal chamber is filled with oil (see also 5.2).

CAUTION! Risk of leak!

If the mechanical seal is damaged, small quantities of oil may leak into the flow medium.

In addition to being connected by a foot bend DN 40, the MTS 40 pumps can also be connected to the pressure pipe using an elbow pipe (inner/outer thread):

- Pressure pipe DN32 (R1 ¼): MTS40/21...27 using an 90° elbow pipe (inner/outer thread) R1 ¼.
- Pressure pipe DN40 (R1 ½): MTS40/21...39 using an 90° elbow pipe (inner/outer thread) R1 ½ and threaded flange with neck as per DIN 2566 with inner thread R1 ½.



The motors are equipped with a winding protection contact (WSK) that automatically switches off the motor if there is a threat of it overheating and switches it back on again once it has cooled down. On 3~motors, the winding protection contact must be connected to the switchgear and analysed there.

7 Installation and electrical connection

Installation and electrical connection should be carried out in accordance with local regulations and only by qualified personnel!

WARNING! Risk of personal injury!

The relevant accident precaution regulations must be observed.

WARNING! Risk of electric shock!

Potential dangers caused by electrical energy must be excluded.

Local or general regulations [e.g. IEC, VDE, etc.] and directives from local energy supply companies are to be followed.



7.1 Installation

The pump is designed for the following installation types: stationary and transportable wet-well installation.



CAUTION! Risk of damage to the pump!

The pump must only be suspended by a chain from the handle provided. Never suspend or carry using the cable!

- The pump must be installed in a frost-free place.
- The shaft must be free from coarse solids (e.g. building rubble) prior to installation and commissioning.
- The pipes must be assembled stress-free. The pipes must be attached in such a way that the pump does not bear the weight of the pipes.
- In order to protect against possible reflux from the public sewage system, the pressure pipeline should be formed as a "pipe loop". It must be placed over the locally set reflux level (usually street level).
- When assembling the pump for stationary use, a non-return valve and a shut-off valve with full flow cross-section should be built into the pressure piping. In the case of double pumps these fittings should be installed for each pump.

NOTE:

Optimally, the valves should be installed outside of the pump, in a separate shaft (valves shaft). Where this is not feasible, the valves should not be connected directly to the discharge side or the pipe bend. A device for venting the pump should be provided, otherwise the insulating air cushion may not open the non-return valve.

- "Original Wilo accessories" are recommended to ensure the fault-free operation of the pump / installation.



7.1.1 Stationary wet-well installation

- Stationary wet-well installation (Fig. 1). Legend to Fig. 1:
 - 1: **Foot bend** with pump mounting, profiled gasket, assembly and base fixing screws and pipe tensioner (Pos. 1.1) for two pipes. The guide pipes (R $\frac{3}{4}$ " = \varnothing 26.9 to DIN 2440) are to be obtained by the customer.
 - 2: **Backflow preventer** with unrestricted passage, cleaning opening, ventilating device and assembly accessories
 - 3: **Shut-off valve** with fitting accessories
 - 4: **Pipe bend** with fitting accessories
 - 6: **Chain**
See catalogue for details.
- The fixed pipe connections on the pressure side are to be provided by the customer.
- Fit and align the foot bend on the base of the shaft with the base fastening accessories.
- Connect the pressure piping to the foot bend with the required fittings (accessories).
- Attach the pump mounting and profiled gasket to the pump pressure pipe connection.
- Attach the R $\frac{3}{4}$ " guide pipe (to be provided by the customer) to the foot bend.
- Hang the pump from the guide pipe and carefully lower it on the chain. The pump will lock into the right operating position automatically and seal the delivery connection on the foot bend by its own weight.
- Fasten the chain to the guide pipe mounting with a shackle (provided by the customer).

7.1.2 Transportable wet-well installation



CAUTION! Risk of damage to the pump!

The pump should be prevented from falling over or moving away from the spot where it has been installed.

- Transportable wet-well installation MTS 40/21...27 (Fig. 2).
 - 6: **Chain**
 - 9: **Stand** with fixing accessories
 - 10a: **Pipe bend** R1 $\frac{1}{4}$ (inner/outer thread) with fitting accessories
See catalogue for details.
- Transportable wet-well installation MTS 40/21...39 (Fig. 3).
 - 6: **Chain**
 - 9: **Stand** with fixing accessories
 - 10b: **Pipe bend** R1 $\frac{1}{2}$ (inner/outer thread) with flange and fitting accessories.
See catalogue for details.

7.2 Electrical connection



WARNING! Risk of electric shock!

Electrical connection must be carried out by an electrical installer authorised by the local power supply company in accordance with the applicable local regulations (e.g. VDE regulations).

- Check that the mains current and voltage comply with the data on the rating plate.
- Pump must be earthed in compliance with regulations.

- Use a residual current operating device \leq 30 mA,
- Use a disconnecting device to disconnect from the mains with a contact gap width of min. 3 mm,
- Fuse protection: 16 A, inert or circuit breaker with C-characteristic,
- The switch box for the pump(s) must be provided as an accessory or by the customer, and must be equipped with a protective motor switch which is to be set to the nominal motor current as indicated on the rating plate plus approx. twenty percent.
- Generally speaking, all switch boxes should be installed outside the explosive area.
- Connecting cables should be connected to the leads as follows:

Pump with three-phase current motor (3~400V):

For the three-phase current connection (DM), the leads of the free cable end are to be assigned as follows:

MTS 40/...: 6-lead connection cable 6x1.0 mm²

Lead no.	Binder
1	U
2	V
3	W
green/yellow	PE
4	T1 (WSK)
5	T2 (WSK)

The free cable end is to be wired up in the switch box (see switch box Installation and Operating Instructions).

Pump with single-phase current motor (1~230V):

- Single-phase current connection (EM): The motor is already factory-wired to the terminal box. The mains connection is made via terminals L, N, PE.
- In acc. with DIN EN / IEC 61000-3-11 the pump is to be provided with a rating of 1.5 kW for operation in a power supply with a system impedance Z_{max} on a line connection of max. 0.125 (0.086) Ohm at a maximum number of 6 (20) switching operations.

If the supply impedance and the number of switching operations per hour exceed the above-mentioned values, the pump can lead to transient voltage reductions and interfering voltage fluctuations, or "flicker", because of the unfavourable supply conditions.

Measures may therefore be required before the pump can be operated properly on this connection; relevant information is to be obtained from the local electricity company (EVU) and the pump manufacturer.

8 Starting-up



WARNING! Risk of injury!

Danger – rotating cutter! First switch off the pump!



CAUTION! Risk of damage to the pump!

Prior to starting up the pump, the shaft and the intake pipes should be freed from solid matter such as rubbish.

8.1 Direction of rotation (only for three-phase motors)

The correct direction of rotation must be tested **before** the pump is submerged. This is indicated by the arrow showing the direction of rotation on the pump housing.

- Hang the pump in the hoist.
- Briefly switch on the pump. The pump will move in the opposite direction to the motor (arrow on housing).
- If the direction of rotation is incorrect, 2 phases of the mains connection must be exchanged.

8.2 Adjusting the control level

Adjusting the control level: see instructions for assembly and installation of the control level.



CAUTION! Risk of damage to the pump!

Dry running destroys the mechanical seal.

The pump must not be allowed to run dry and to suck any air.

The "OFF" position (H_{min}) of the level control depends on the pump type and/or the operating mode (Fig. 1, 2, 3).

Type of operation: S1, S3

Pump	H_{min} [mm]
MTS 40/21...27	467
MTS 40/31...39	500

The "ON" position should be set to the desired maximum level but should nevertheless remain below the intake pipe in the shaft.

8.3 Operating conditions in potentially explosive locations

See additional instructions for operation for in potentially explosive locations.

9 Maintenance

Maintenance and repair work should only be carried out by qualified personnel!

DANGER! Risk of asphyxiation!

Shafts for wastewater submersible motor-driven pumps may contain wastewater with toxic and/or harmful substances.

- For reasons of safety, maintenance work should only be carried out in the presence of another person.
 - The pump shaft must be properly ventilated before any work takes place.
- WARNING! Risk of infection!**
In order to avoid any risk of infection, maintenance work should only be carried out using appropriate protective clothing (protective gloves).
- WARNING! Risk of electric shock!**
Potential dangers caused by electrical energy must be excluded.
- The pump must be switched off for all repair work and secured against unauthorised operation.
 - In principle, damage to the connecting cable should only be repaired by a qualified electrician.



Checking and cleaning the pump:

- The lifetime of the pump depends on the operating conditions and consequently varies greatly. The pump should be inspected at regular intervals. In the case of increasing operating noise, vibrations in the pipework or a drop in conveying capacity, the impeller, with built-in cutter, must be checked for obstructions caused by solid matter and wear.

Cleaning:

- Remove coarse impurities from the cutter's inlet channels.
- Next, rinse out the cutter's inlet channels. Rinse the pump housing via the discharge side until no more impurities emerge from the cutter's inlet channels.
- Check the cutter's blade clearance: Visually check the cutting edges for damage such as scoring, broken-off parts and the like. Check the blade clearance using a 0.1mm feeler gauge. If the blade is damaged or the clearance has increased (>0.1mm) due to wear, please contact a specialist dealer or the nearest Wilo customer service centre or representative.
- Restart the pump.

Protection against frost:

- If it cannot be ensured that the flow medium in the pump will not freeze, the pump should be protected against frost. We would recommend that the pump be maintained and checked thoroughly by Wilo customer services once every six months. Maintenance shall be carried out in accordance with EN12056 Part 4.

10 Problems, causes and remedies

Problems	Causes	Remedy
Pump does not run	Interruption of the current, short circuit, Insulation fault in the motor winding	Check power supply, Call on expert to check cable and motor
	Safety fuse, capacitor defect	Replace fuses, capacitor
	Cable break	Check cable resistance. If necessary, replace cable. Only use original Wilo special cable!
	Level switch does not switch	Check level switch
Protective motor switch engaged	Protective motor switch not set correctly	Switch to nominal current
	Cutting device or impeller already blocked by foreign bodies	<ul style="list-style-type: none"> • Switch off the pump voltage and secure against re-operation. • Close the shut-off valve at the back of the pump. • Remove pump from the sump • Remove foreign bodies from the pump
Pump does not pump	Air in spiral housing	Ventilate backflow preventer
	Level switch not set correctly	Ensure that the suction impeller is flooded
Pump transports too little,	Wrong direction of rotation	interchange two phases of the mains connection
noisy operation	Impeller worn down	Change impeller
	Impeller, cutting device or pump housing covered in sludge	Clean pump, see sixth line

If no solution can be found, please contact your plumbing and heating specialist or your nearest Wilo Customer Service or representative.

11 Spare parts

Spare parts are ordered via a local specialist dealer and/or Wilo customer service.

In order to avoid queries and incorrect orders, make sure to mention all data indicated on the rating plate when placing your order.

Subject to technical alterations!

1 Généralités

1.1 À propos de ce document

La notice de montage et de mise en service fait partie intégrante de l'appareil. Elle doit être disponible à tout moment à proximité de l'appareil. Le respect scrupuleux de ces instructions conditionne l'utilisation réglementaire et adéquate de l'appareil.

La notice de montage et de mise en service correspond au modèle de l'appareil et à l'état des normes de sécurité techniques fixées en la matière au moment de l'impression.

2 Sécurité

La présente notice devra être lue avec attention avant installation et mise en service. On veillera en particulier, au respect des points concernant la sécurité du matériel vis à vis de l'utilisateur intermédiaire ou final.

2.1 Signalisation des consignes de la notice

Symboles:



Symbole général de danger



Consignes relatives aux risques électriques



REMARQUE: ...

Signaux:

DANGER!

Situation extrêmement dangereuse.

Le non-respect entraîne la mort ou des blessures graves.

AVERTISSEMENT!

L'utilisateur peut souffrir de blessures (graves). "Avertissement" implique que des dommages corporels (graves) sont vraisemblables lorsque l'indication n'est pas respectée.

ATTENTION!

Il existe un risque d'endommager la pompe/installation. "Attention" signale une instruction dont la non-observation peut engendrer un dommage pour le matériel et son fonctionnement.

REMARQUE :

Remarque utile sur le maniement du produit. Elle fait remarquer les difficultés éventuelles.

2.2 Qualification du personnel

Il convient de veiller à la qualification du personnel amené à réaliser le montage.

2.3 Dangers encourus en cas de non-observation des consignes

La non-observation des consignes de sécurité peut constituer un danger pour les personnes, la pompe ou l'installation. Elle peut également entraîner la suspension de tout recours en garantie.

Plus précisément, les dangers encourus peuvent être les suivants :

- défaillance de fonctions importantes de la pompe ou de l'installation
- défaillance du processus d'entretien et de réparation prescrit
- dangers pour les personnes par influences électrique, mécanique ou bactériologique
- dommages matériels

2.4 Consignes de sécurité pour l'utilisateur

Il convient d'observer les consignes en vue d'exclure tout risque d'accident.

Il y a également lieu d'exclure tout danger lié à l'énergie électrique. Respectez les instructions de la norme NFC 15.100 et des normes européennes.

2.5 Conseils de sécurité pour les travaux d'inspection et de montage

L'utilisateur doit faire réaliser ces travaux par une personne spécialisée qualifiée ayant pris connaissance du contenu de la notice.

Les travaux réalisés sur la pompe ou l'installation ne doivent avoir lieu que si les appareillages correspondants sont à l'arrêt.

2.6 Modification du matériel et utilisation de pièces détachées non agréées

Toute modification de la pompe ou de l'installation ne peut être effectuée que moyennant l'autorisation préalable du fabricant. L'utilisation de pièces de rechange d'origine et d'accessoires autorisés par le fabricant garantit la sécurité.

L'utilisation d'autres pièces dégage la société de toute responsabilité.

2.7 Modes d'utilisation non autorisés

La sécurité de fonctionnement de la pompe/l'installation livrée n'est garantie que si les prescriptions précisées au chap. 4 de la notice d'utilisation sont respectées. Les valeurs indiquées dans le catalogue ou la fiche technique ne doivent en aucun cas être dépassées, tant en maximum qu'en minimum.

3 Transport et stockage

Dès réception du matériel, vérifier s'il n'a pas subi de dommages durant son transport. En cas de défaut constaté, prendre toutes dispositions nécessaires auprès du transporteur.



ATTENTION! Risque d'endommagement de la pompe!

Risque d'endommagement lié à un maniement non conforme lors du transport et de l'entreposage.

- Lors du transport, la pompe ne peut être suspendue / transportée qu'à la poignée prévue à cet effet Jamais au câble !
- Pendant le transport et le stockage, protéger la pompe contre l'humidité, le gel ou tout dommage mécanique.

4 Applications



AVERTISSEMENT! Mise en danger de la santé!

Les matériaux ne sont pas conçus pour l'adduction d'eau potable.

Cette pompe ne doit en aucun cas être utilisée pour la circulation d'eau potable.

Cette pompe à moteur submersible est prévue pour pomper les eaux usées hors de cuves et de réservoirs. Son application principale est la vidange sous pression contenant des matières fécales (selon EN 12056, en considération des avant-propos et prescriptions nationales).



ATTENTION! Risque d'endommagement de la pompe!

La pompe n'est pas conçue pour refouler des liquides contenant des éléments durs (sable, pierres et métaux).

5 Informations produit

5.1 Plaque signalétique

Exemple: MTS 40/27-1-230-50-2	
MT	MT = Gamme MT (Macerator Technology)
S	S = Stainless Steel Motor
40	Diamètre nominal du tuyau de refoulement [mm]
/27	Hauteur manométrique maximale [m] pour Q=0
-1-230	Moteur monophasé 1~230 V
-50	Fréquence réseau 50 Hz
-2	Nombre de pôles 2

5.2 Caractéristiques techniques

Tension de réseau	1~230 V, ±10 % (EM=moteur monophasé) 3~400 V, ±10 % (DM=moteur triphasé)
Fréquence	50 Hz
Type de protection	IP 68
Classe d'isolation	F
Vitesse de rotation	2900 1/min max.
Puissance consommée P1 (EM/DM)	Voir plaque signalétique
Puissance nominale du moteur P2 (EM/DM)	Voir plaque signalétique
Courant nominal	Voir plaque signalétique
Contact de protection de la bobine (contact ouvert),	$U_{max}=250$ V AC, $I_{max}=1$ A,
Charge de contact max.	$U_{max}=30$ V DC, $I_{max}=30$ mA DC
Température du liquide autorisée min/max	de +3°C à +40°C
Refoulement maxi.	Voir plaque signalétique
Hauteur manométrique maxi.	Voir plaque signalétique
Profondeur de plongée maxi.	10 m
Mode de fonctionnement S3 (optimal), moteur immergé	Fonctionnement intermittent S3, 25% (2,5 min de fonctionnement, 7,5 min pause)
Mode de fonctionnement S1 (optional), moteur immergé	MTS 40/... S1: 200 h/an
Protection contre l'explosion	EEx d IIB T4
Remplissage d'huile de la chambre séparatrice	Marcol 82 (huile blanche médicale)
Quantité d'huile	MTS 40/... 150 ml

5.3 Étendue de la fourniture

- Pompe avec câble de raccordement de 10 m :
 - Modèle DM triphasé fourni avec fil nu (H07 RN-F 6x1 mm²)
 - Modèle EM câblé (H07 RN-F 4x1,5 mm²) avec boîte de jonction, condensateurs de mise en marche/de fonctionnement inclus
- Notice de montage et de mise en service

5.4 Accessoires

Les accessoires doivent être commandés séparément:

- Coffret de commande pour le fonctionnement de 1 ou 2 pompes
- Dispositifs de contrôle externes / unités de déclenchement
- Régulateur de niveau (indicateur de niveau / contacteur à flotteur)
- Accessoires pour installation immergée mobile
- Accessoires pour installation immergée fixe
- Consulter le catalogue pour une liste plus détaillée.

6 Description et fonction

6.1 Descriptif

Afin d'assurer un refroidissement suffisant de la pompe à moteur submersible, la pompe doit être complètement immergée dans le fluide véhiculé. Elle est actionnée par un moteur triphasé ou monophasé étanche et résistant à la corrosion. Le corps de pompe et la roue sont en fonte GS. Le fluide véhiculé est aspiré en dessous par les ouvertures du mécanisme dilacérateur de la roue. Il est ensuite refoulé dans la conduite latérale. La roue dilacératrice broie les matières organiques jusqu'à ce que celles-ci puissent être transportées dans la rue monocanale et la conduite de refoulement DN 40. Le mécanisme dilacérateur est en métal. Le fluide à pomper ne doit pas comporter de matériaux durs comme les pierres ou des pièces de métal qui pourraient endommager les lames et contre-lames.

L'étanchéité du compartiment moteur est assurée par une garniture mécanique côté fluide et par une bague d'étanchéité d'arbre côté corps de pompe. La chambre de la garniture mécanique est remplie d'huile afin de lubrifier et de refroidir la garniture mécanique en cas de fonctionnement à sec (cf également 5.2).



ATTENTION! Risque de manque d'étanchéité ! Lorsque la garniture mécanique est endommagée, de l'huile peut pénétrer en faible quantité dans le fluide véhiculé.

Les pompes MTS 40, installées sur un pied d'assise DN40, peuvent être raccordées à la conduite de refoulement par un coude (filetage intérieur/extérieur) :

- Conduite de refoulement DN32 (R1 ¼) : MTS40/21...27 par un coude 90° (filetage intérieur/extérieur) R1 ¼.
- Conduite de refoulement DN40 (R1 ½) : MTS40/21...39 par un coude 90° (filetage inté-

rieur/extérieur) R1 ½ et bride filetée avec rebord selon DIN 2566 avec filetage intérieur R1 ½.

Les moteurs sont équipés d'une protection thermique par sonde intégrée à réarmement automatique (WSK) qui coupe le moteur automatiquement en cas de surchauffe du moteur ; dans la version monophasée, le réarmement est automatique après refroidissement. Dans le cas des moteurs triphasés, le contact de protection bobine doit être raccordé au coffret de commande et y être évalué.

7 Installation et raccordement électrique

L'installation et le raccordement électrique doivent être effectués par un électricien agréé conformément aux normes en vigueur!

AVERTISSEMENT! Risque de dommages corporels !

Il convient d'observer les consignes en vue d'exclure tout risque d'accident.

AVERTISSEMENT! Risque de décharge électrique !

Il y a également lieu d'exclure tout danger lié à l'énergie électrique.

Respectez les instructions de la norme NFC 15.100 et des normes européennes.



7.1 Installation

La pompe est prévue pour les types d'installation suivants : installation immergée fixe ou mobile.

ATTENTION! Risque d'endommagement de la pompe !

Suspendre la pompe par la poignée prévue à cet effet au moyen d'une chaîne. Jamais au câble !

- Le lieu d'installation de la pompe doit être protégé du gel.
- Le réservoir ne doit contenir aucun gros déchet (p. ex. gravats) avant l'installation et la mise en service.
- Monter les canalisations de manière à leur éviter les contraintes. Supporter les conduites de façon à ce qu'elles n'exercent pas de contraintes sur la pompe.
- Pour prévenir les éventuels reflux en provenance des conduites publiques, la conduite de refoulement doit avoir un siphon. Elle doit se trouver au-dessus du niveau de retenue local (généralement le niveau de la rue).
- En cas d'installation fixe, la conduite de refoulement doit être pourvue d'un clapet anti-retour et d'une vanne d'arrêt à passage intégral. Lors d'une installation avec deux pompes, ces accessoires doivent être placés au-dessus de chaque pompe.

REMARQUE:

L'idéal est d'installer les accessoires en dehors dans un puits supplémentaire (regard). Si cela est impossible, les accessoires ne doivent pas être raccordés directement à la tubulure de refoulement ou au coude. Il est nécessaire de prévoir un dispositif permettant d'effectuer le dégazage de la pompe. Sans cela, la lame d'air isolante ne parvient pas à ouvrir le clapet.



- Pour un fonctionnement optimal de la pompe et de l'installation, il est recommandé d'utiliser les accessoires d'origine proposés par Wilo.

7.1.1 Installation immergée fixe

- Installation immergée fixe (Fig. 1).
 - 1: **Pied d'assise** avec fixation de la pompe, joint profilé, accessoires de montage et de fixation au sol et dispositif de serrage (cf. 1.1) pour commande à deux pompes. Barres de guidage $R\frac{3}{4}'' = \varnothing 26,9$ (suivant DIN 2440) hors fourniture.
 - 2: **Clapet antiretour** à passage intégral, orifice de nettoyage, dispositif d'aération et accessoires de montage
 - 3: **Vanne d'arrêt** avec accessoires de montage
 - 4: **Coude** avec accessoires de montage
 - 6: **Chaîne**
 cf. catalogue pour de plus amples informations
- Raccords de tuyauterie fixes côté refoulement hors fourniture.
- Monter et placer le pied d'assise avec coude dans le fond du réservoir à l'aide des accessoires de fixation au sol.
- Raccorder la conduite de refoulement à l'aide des accessoires nécessaires au pied d'assise et au coude.
- Pour la fixation de la pompe, fixer le joint profilé sur la bride de refoulement de la pompe.
- Fixer les barres de guidages $R\frac{3}{4}''$ (à fournir par le client) au pied d'assise.
- Suspendre la pompe aux barres de guidage et la descendre avec précaution à l'aide de la chaîne. La pompe adopte automatiquement la position d'installation correcte et l'étanchéité s'effectue par la force de son poids.
- Fixer l'attache de la barre de guidage à l'anneau du réservoir (à fournir par l'utilisateur)

7.1.2 Installation immergée mobile



ATTENTION! Risque d'endommagement de la pompe !

S'assurer que la pompe ne risque pas de tomber ou de se déplacer.

- Installation immergée mobile MTS 40/21...27 (Fig. 2)
 - 6: **Chaîne**
 - 9: **Trépied** avec matériel de fixation
- 10a: **Coude** $R1\frac{1}{4}$ (filetage intérieur/extérieur) avec accessoires de montage.
 cf. catalogue pour de plus amples informations
- Installation immergée mobile MTS 40/21...39 (Fig. 3).
 - 6: **Chaîne**
 - 9: **Trépied** avec matériel de fixation
- 10b: **Coude** $R1\frac{1}{2}$ (filetage intérieur/extérieur) avec bride et accessoires de montage.
 cf. catalogue pour de plus amples informations

7.2 Raccordement électrique



AVERTISSEMENT! Risque de décharge électrique !

Le raccordement électrique doit être effectué par un électricien agréé, conformément aux prescriptions locales en vigueur (ex : NFC 15.100).

- Vérifier que la nature, la tension et la fréquence du réseau correspondent bien aux indications portées sur la plaque signalétique de la pompe.
- La pompe doit être raccordée à la terre conformément aux instructions.
- Utilisation d'un disjoncteur différentiel ≤ 30 mA
- Utilisation d'un dispositif de protection homologué avec contacts séparés de 3 mm
- Protection par fusibles : 16 A, avec accompagnement moteur
- Le coffre de commande de la (des) pompe(s) est fourni comme accessoire ou par l'utilisateur et doit disposer d'un disjoncteur de protection adapté à l'intensité nominale (voire plaque signalétique) plus environ vingt pour cent.
- En règle générale, il convient d'installer les coffrets de commande en dehors des zones présentant un danger d'explosion.
- Le câblage du câble de raccordement doit être réalisé comme suit :

Pompe avec moteur à courant triphasé (3~400V):

Pour le raccordement en courant triphasé (DM), le câble nu se présente ainsi :

MTS 40/...: Câble de sortie à 6 fils $6 \times 1,0 \text{ mm}^2$

Nbr. de veines	Borne
1	U
2	V
3	W
vert/jaune	PE
4	T1 (WSK)
5	T2 (WSK)

Le câble doit être raccordé au moyen d'un coffret de commande (voir la notice de montage et de mise en service du coffret de commande).

Pompe avec moteur monophasé (1~230V):

- Alimentation monophasé (EM) : Le câblage du moteur a déjà été effectué en usine à l'aide de la boîte à bornes. Le raccordement au réseau s'effectue aux bornes L1, N et PE du bornier.
- Conformément aux normes en vigueur, il convient de prévoir une pompe d'une puissance de 1,5 kW pour le fonctionnement sur un réseau d'alimentation avec une impédance système Z_{max} pour un branchement privé de 0,125 (0,086) Ohm maximum et un nombre maximal de 6 (20) enclenchements.

Si l'impédance du réseau et le nombre d'enclenchements horaires dépassent les valeurs susmentionnées, la pompe peut provoquer des baisses de tension provisoires et gênantes en raison des conditions défavorables auxquelles est soumis le réseau.

Des mesures peuvent donc s'avérer nécessaires afin d'assurer la conformité au règlement du fonctionnement de la pompe sur un tel branchement. Les informations à ce sujet sont disponibles auprès de votre distributeur d'électricité local et du fabricant de la pompe.

8 Mise en service



AVERTISSEMENT! Risque de blessure!
Risque de coupure ! Mettre tout d'abord la pompe hors tension!



ATTENTION! Risque d'endommagement de la pompe!
Avant la mise en service, la cuve et les tuyauteries doivent être nettoyées et débarrassées de matières solides telles que débris éventuels.

8.1 Contrôle du sens de rotation (uniquement pour les moteurs à courant triphasé)

Le sens de rotation correct de la pompe doit être contrôlé avant immersion de la pompe. Il est indiqué par la flèche de sens de rotation située sur le boîtier du moteur.

- Pour ce faire, suspendre la pompe au moyen d'un engin de levage,
- Faire fonctionner la pompe brièvement. La pompe tourne alors dans la direction inverse (flèche sur le boîtier) à la rotation du moteur.
- Si le sens de rotation est incorrect, permuter 2 phases.

8.2 Réglage de la commande de niveau

Réglage de la commande de niveau : cf. notice de montage et de mise en service du réglage automatique de niveau.



ATTENTION! Risque d'endommagement de la pompe!
La marche à sec endommage en effet la garniture étanche à anneau glissant.
La pompe ne doit pas fonctionner à sec, ni aspirer de l'air.


Le point d'enclenchement "arrêt" (H_{\min} , Fig. 1, 2, 3) de la commande de niveau dépend du type de pompe ou du mode de fonctionnement..

Mode de fonctionnement : S1, S3

Pompe	H_{\min} [mm]
MTS 40/21...27	467
MTS 40/31...39	500

Le point d'enclenchement "marche" peut être adapté en fonction du niveau maximal souhaité, mais doit toutefois rester en dessous de l'arrivée des effluents dans la cuve.

8.3 Conditions d'utilisation en ambiance explosive

Voir le complément de notice pour .

9 Entretien

Les travaux d'entretien et de réparation devront être réalisés uniquement par du personnel qualifié !



DANGER! Risque d'asphyxie!
Les cuves des pompes submersibles d'eaux-vannes peuvent renfermer des eaux-vannes contenant des substances toxiques et/ou dangereuses pour la santé.

- Pour des raisons de sécurité, les travaux d'entretien dans la cuve de la pompe ne doivent être effectués qu'en présence d'une seconde personne.
- Avant de commencer ces travaux, la cuve de la pompe doit être suffisamment aérée.



AVERTISSEMENT! Risque d'infection!
Lors des travaux d'entretien, le port des vêtements de protection (gants de protection) est obligatoire pour prévenir les éventuels dangers d'infection.



AVERTISSEMENT! Risque de décharge électrique!
Il y a également lieu d'exclure tous dangers liés à l'énergie électrique.

- Lorsque vous effectuez des travaux d'entretien et de réparation, veillez à mettre la pompe hors tension et assurez-vous qu'aucune remise en fonctionnement intempestive n'est possible.
- Les dommages occasionnés au câble de raccordement ne doivent être réparés que par un électricien qualifié.

Contrôle et nettoyage de la pompe :

- La durée de vie de la pompe dépend des conditions d'utilisation et est donc variable. Contrôler la pompe régulièrement. En cas de bruits de fonctionnement accrus, de vibrations dans la tuyauterie ou de baisse de débit, il convient de vérifier que la roue dilacératrice n'est pas obstruée par des matières solides, ni usée.

Nettoyage :

- Enlever les grosses impuretés des canaux d'accès à la roue.
- Rincer ensuite les canaux du mécanisme de coupe. Rincer le corps de pompe au-dessus du raccord du tuyau de refoulement afin d'éliminer toutes les impuretés présentes dans les canaux du mécanisme de coupe.
- Contrôler le jeu du dispositif de coupe : contrôle visuel des dommages sur les bords coupants, tels que cannelures, éclats, etc. Contrôle du jeu de dispositif au moyen d'une jauge de 0,1 mm. Si le mécanisme dilacérateur est endommagé ou le jeu

augmente en raison de l'usure (>0,1mm), veuillez faire appel à un technicien spécialisé ou au SAV de Wilo le plus proche, ou à son représentant.

- Remettre la pompe en service.

Protection contre le gel :

- S'il n'est pas possible de garantir que le fluide véhiculé ne gèle pas dans la pompe, protéger celle-ci.

Nous recommandons de faire entretenir et réviser la pompe par le service clientèle de Wilo deux fois par an. Procéder à l'entretien conformément à la norme EN12056 partie 4.

10 Pannes, causes et remèdes

Défauts	Causes	Remèdes
La pompe ne démarre pas	Interruption de l'alimentation en courant, court-circuit Défaut d'isolement dans l'enroulement moteur	Vérifier la tension de réseau, Faire réviser le câble et le moteur par un spécialiste
	Fusibles, condensateurs défectueux	Remplacer les fusibles et condensateurs
	Rupture du câble	Vérifier la résistance du câble. Si nécessaire, changer le câble. Utiliser uniquement le câble d'origine de Wilo !
	Le contacteur de niveau ne fonctionne pas	Réviser le contacteur de niveau
Discontacteur de protection moteurs'est déclenché	L'interrupteur de protection moteur est mal réglé	le régler sur le courant nominal
	Le dispositif de coupe ou la roue mobile sont bloqués par un corps étranger	<ul style="list-style-type: none"> • Veiller à mettre l'installation hors tension et à empêcher toute remise en marche intempestive. • Fermer la vanne d'arrêt derrière la pompe • Relever la pompe hors du puisard • Enlever le corps étranger de la pompe
La pompe ne refoule pas	Présence d'air dans la volute de pompe	Purger le clapet anti-retour
	La commande de niveau est mal réglée	S'assurer que lors du fonctionnement d'aspiration, la roue est immergée
La pompe ne refoule pas assez fonctionnellement irrégulier	Sens de rotation incorrect	Permuter 2 phases d'alimentation au réseau
	Roue usée	Changer la roue
	Roue, dispositif de coupe ou boîtier de la pompe encrassé	Nettoyer la pompe, voir 6 ^e case

S'il n'est pas possible de remédier au défaut, veuillez faire appel à un installateur agréé ou au SAV Wilo le plus proche.

11 Pièces détachées

La commande de pièces de rechange est effectuée par des techniciens locaux et /ou le service clientèle de Wilo.
Pour éviter les demandes de précision et commandes erronées, veuillez indiquer toutes les données de la plaque signalétique lors de chaque commande.

Sous réserve de modifications techniques !

1 Algemeen

1.1 Over dit document

De inbouw- en bedieningsvoorschriften zijn een onderdeel van de levering. Ze moeten steeds in de buurt van het product voorhanden zijn. Deze gebruiksaanwijzing strikt volgen is noodzakelijk om het product volgens de voorschriften te gebruiken en juist te bedienen.

De inbouw- en bedieningsvoorschriften komen overeen met de uitvoering van het product en met de stand van de ten grondslag gelegde, veiligheidstechnische normen bij druktijdstip.

2 Veiligheid

Deze bedieningsvoorschriften bevatten cruciale aanwijzingen, waarmee rekening gehouden moet worden bij de plaatsing en het gebruik. Daarom dienen de installateur en de bevoegde gebruiker deze bedieningsvoorschriften in ieder geval te lezen vóór de montage en de ingebruikneming. Er moet niet alleen op de onder dit hoofdstuk "veiligheid" vermelde algemene veiligheidsaanwijzingen gelet worden, maar ook op de onder het volgende hoofdstuk met gevaarsymbolen opgenomen, speciale veiligheidsaanwijzingen.

2.1 Aanduiding van aanwijzingen in de bedieningsvoorschriften

Symbolen:



Algemeen gevaarsymbool



Gevaar door elektrische spanning



AANWIJZING: ...

Waarschuwingwoorden:

GEVAAR!

Acuut gevaarlijke situatie.

Niet-naleving kan de dood of bijzonder ernstige verwondingen tot gevolg hebben.

WAARSCHUWING!

De gebruiker kan (ernstige) verwondingen oplopen. 'Waarschuwing' houdt in dat (ernstige) lichamelijke letsels waarschijnlijk zijn, wanneer niet op de aanwijzing gelet wordt.

VOORZICHTIG!

Het gevaar bestaat dat de pomp/installatie beschadigd wordt. 'Voorzichtig' heeft betrekking op mogelijke productschade door niet op de aanwijzing te letten.

Aanwijzing:

Een nuttige aanwijzing om het product te gebruiken. Deze aanwijzing wijst ook op mogelijke moeilijkheden.

2.2 Personeelskwalificatie

Het personeel voor de montage moet voor dit werk voldoende gekwalificeerd zijn.

2.3 Gevaren bij de niet-naleving van de veiligheidsaanwijzingen

De niet-naleving van de veiligheidsaanwijzingen kan personen en de pomp/installatie in gevaar brengen. De niet-naleving van de veiligheidsaanwijzingen kan ertoe leiden dat iedere aanspraak op schadevergoeding ongeldig wordt.

De niet-naleving kan in het bijzonder bijvoorbeeld de volgende risico's inhouden:

- Belangrijke functies van de pomp/installatie die het niet langer doen,
- Voorgescreven onderhouds- en reparatieprocedures die niet uitgevoerd worden,
- Personen die gevaar lopen door elektrische, mechanische en bacteriologische inwerkingen.
- Materiële schade.

2.4 Veiligheidsaanwijzingen voor de gebruiker

De bestaande voorschriften om ongevallen te voorkomen, dienen in acht genomen te worden. Gevaar door elektrische energie moet worden uitgesloten. De algemene of lokale voorschriften en de voorschriften van de plaatselijke energiemaatschappijen moeten worden nageleefd.

2.5 Veiligheidsaanwijzingen voor inspectie- en montagewerkzaamheden

De gebruiker moet ervoor zorgen dat alle inspectie- en montagewerkzaamheden uitgevoerd worden door erkende en gekwalificeerde vaklui, die door het bestuderen van de bedieningsvoorschriften voldoende op de hoogte zijn. Werkzaamheden aan de pomp/installatie mogen alleen bij stilstand uitgevoerd worden.

2.6 Eigenmachtige ombouw en vervaardiging van reserveonderdelen

Veranderingen aan de pomp/installatie zijn alleen toegestaan na afspraak met de fabrikant. Originale reserveonderdelen en door de fabrikant goedgekeurd toebehoren zijn van belang voor de veiligheid. Het gebruik van andere onderdelen kan de aansprakelijkheid voor de daaruit ontstane gevolgen tenietdoen.

2.7 Ongeoorloofde bedrijfswijzen

De bedrijfszekerheid van de geleverde pomp/installatie is alleen gegarandeerd bij gebruik volgens de voorschriften, in overeenstemming met hoofdstuk 4 van de bedieningsvoorschriften. Er mag in geen geval onder of over de in de catalogus of het gegevensblad opgegeven grenswaarden gegaan worden.

3 Transport en tijdelijke opslag

Bij de ontvangst de pomp/installatie onmiddellijk controleren op transportschade. Wanneer er transportschade vastgesteld wordt, moeten de noodzakelijke maatregelen binnen de overeenkomstige termijn bij de expediteur getroffen worden.



VOORZICHTIG! Gevaar de pomp te beschadigen! Gevaar van beschadiging door verkeerde hanteling bij het transport en de opslag.

- De pomp mag tijdens het transport alleen aan de daartoe voorziene beugel worden opgehangen/gedragen. Nooit aan de kabel!
- De pomp moet tijdens het transport en de tijdelijke opslag beschermd worden tegen vocht, vorst en mechanische beschadiging.

4 Gebruiksdoel

WAARSCHUWING! Gevaar voor de gezondheid! De grondstoffen zijn niet berekend op de drinkwatervoorziening.

De pomp mag niet gebruikt worden voor het verpompen van drinkwater.

De pomp is geschikt voor het verpompen van afvalwater uit putten en reservoirs. Het voornaamste gebruik is de drukontwatering van fecaliënhoudend water op huishoudelijk vlak (volgens EN 12056 met inachtneming van de landspecifieke voorwaarden en voorschriften).



VOORZICHTIG! Gevaar de pomp te beschadigen! De pomp is niet geschikt voor pompmedia met harde bestanddelen, zoals zand, stenen en metalen.

5 Informatie over het product**5.1 Typesleutel**

Voorbeeld: MTS 40/27-1-230-50-2	
MT	MT = Serie MT (Macerator Technology)
S	S = Stainless Steel Motor
40	Nominale diameter persaanluiting [mm]
/27	Maximale opvoerhoogte [m] bij Q=0
-1-230	Wisselstroommotor 1~230 V
-50	Netfrequentie 50 Hz
-2	Polental 2

5.2 Technische gegevens

Netspanning	1~230 V, ±10 % (EM=wisselstroommotor) 3~400 V, ±10 % (DM=draaistroommotor)
Frequentie	50 Hz
Beschermingsklasse	IP 68
Isolatieklasse	F
Toerental	Max. 2900 1/min
Opgenomen vermogen P1 (EM/DM)	zie typeplaatje
Motor-nominaal vermogen P2 (EM/DM)	zie typeplaatje
Nominale stroom	zie typeplaatje
Wikkelingsbeveiligingscontact (opener), Max. contactbelasting	$U_{max}=250$ V AC, $I_{max}=1$ A, $U_{max}=30$ V DC, $I_{max}=30$ mA DC
Toeg. mediatemperatuur min. / max.	+3°C tot +40°C
Max. volumestroom	zie typeplaatje
Max. opvoerhoogte	zie typeplaatje
Max. dompediepte	10 m
Bedrijfswijze S3 (optimaal), motor ondergedompeld	Uitschakelbedrijf S3, 25 % (2,5 min. bedrijf, 7,5 min. pauze)
Bedrijfswijze S1 (optioneel), motor ondergedompeld	MTS 40/... S1: 200 h/jaar
Explosiebescherming	EEx d IIB T4
Olievulling scheidingskamer	Marcol 82 (medische, witte olie)
Oliehoeveelheid	MTS 40/... 150 ml

5.3 Leveringsomvang

- Pomp met 10 m aansluitkabel:
 - DM-uitvoering met vrij kabeluiteinde (H07 RN-F 6x1 mm²)
 - EM-uitvoering compleet bekabeld (H07 RN-F 4 x 1,5 mm²) met aansluitkast incl. start-/bedrijfscondensator
- Inbouw- en bedieningsvoorschriften

5.4 Toebehoren

Toebehoren moet afzonderlijk besteld worden:

- Schakelapparaat voor 1- of 2-pompenbedrijf
- Externe controle-inrichtingen / afsluiters
- Niveauregeling (niveaugever / dompelschakelaar)
- Toebehoren voor verplaatsbare, natte opstelling
- Toebehoren voor vaste, natte opstelling
- voor een gedetailleerde opsomming zie catalogus

6 Beschrijving en werking

6.1 Beschrijving van de pomp

De dompelpomp moet omwille van een voldoende koeling in het te verpompen medium ondergedompeld zijn. Ze wordt aangedreven door een roestvrije, drukwaterdicht gekapselde draai- of wisselstroommotor.

Het pomphuis en de eenkanaalswaaier zijn uit grijs gietijzer vervaardigd. Het te verpompen medium wordt aan de onderkant door de openingen van het snijmechanisme aangezogen, en wordt via de persaansluiting aan de zijkant van de pomp in de persleiding gepompt.

Het snijmechanisme verkleint snijdbare producten, zodat deze door de eenkanaalswaaier en de drukleiding DN 40 kunnen worden gepompt. De messen, het snij- en het tegensnijvlak zijn uit hardmetaal. Niet-snijdbare producten zoals stenen of stukken metaal beschadigen het snijstelsel en moeten dus uit de pomp gehouden worden.

De motorruimte is aan de mediumzijde afgedicht met een mechanische asafdichting en aan de motorzijde met een asafdichtring ten opzichte van de pompruimte. Om te zorgen dat de mechanische asafdichting bij droogloop wordt gesmeerd en gekoeld, is de mechanische asafdichtingskamer met olie gevuld (zie ook 5.2).

VOORZICHTIG! Gevaar van lekken!

Bij een beschadiging van de glijringdichting kan in kleine hoeveelheden olie in het pompmedium terechtkomen.

De pompen MTS 40 kunnen behalve met een voetbochtstuk DN40 ook met een leidingbocht (binnen-/buitendraad) op de persleiding aangesloten worden:

- Persleiding DN32 (R1 ¼):
MTS40/21...27 met een 90° bochtstuk (binnen-/buitendraad) R1 ¼.
- Persleiding DN40 (R1 ½):
MTS40/21...39 met een 90° bochtstuk (binnen-/buitendraad) R1 ½ en schroefdraadflens met aanzet volgens DIN 2566 met binnendraad R1 ½

De motoren zijn voorzien van een wikkelingsbeveiligingscontact (WSK), dat de motor bij overmatig opwarmen automatisch uitschakelt, en bij de 1~versie na afkoeling terug inschakelt. Bij 3~motoren moet het wikkelingsbeveiligingscontact op het schakeltoestel aangesloten worden, en daar geanalyseerd worden.

7 Installatie en elektrische aansluiting

De installatie en de elektrische aansluiting mogen enkel door gekwalificeerde vaklui uitgevoerd worden, volgens de plaatselijke voorschriften!

WAARSCHUWING! Gevaar van lichamelijke letsels!

De bestaande voorschriften om ongevallen te voorkomen, dienen in acht genomen te worden.

WAARSCHUWING! Gevaar door elektrische schokken!

Gevaar door elektrische energie moet worden uitgesloten.

De algemene of lokale voorschriften en de voorschriften van de plaatselijke energiemaatschappijen moeten worden nageleefd.



7.1 Installatie

De pomp is geschikt voor vaste en verplaatsbare, natte opstelling.



VOORZICHTIG! Gevaar door elektrische schokken!

De pomp mag alleen aan de daartoe voorziene handgreep met een ketting opgehangen worden. Nooit aan de kabel!

- De plaats van opstelling van de pomp moet vorst-vrij zijn.
- De put moet voor de opstelling en inbedrijfname vrijgemaakt worden van grove, vaste stoffen (bv. bouwafval).
- Leidingen spanningsvrij monteren. De leidingen zodanig bevestigen dat het gewicht niet op de pomp rust.
- Ter bescherming tegen ev. terugstuwen van de publieke afvoer moet de persleiding als buisbocht aangelegd worden. Ze moet hoger liggen dan het plaatselijk vastgelegde terugstuwvlak (meestal het straatniveau).
- Bij vaste opstelling moet in de persleiding een terugslagklep en een afsluitkraan met nominale doorlaat gelijk aan die van de pomp worden gemonteerd. In het geval van dubbele pompen moeten deze armaturen voor elke pomp ingebouwd worden.

AANWIJZING:
Optimaal is de inbouw van de armaturen buiten in een extra put (armaturenput). Als dat niet gerealiseerd kan worden, mogen de armaturen niet onmiddellijk op de persaansluiting of op de leidingbocht aangesloten worden. Er moet een inrichting voorzien worden om de pomp te ontluchten. In het andere geval kan het luchtkussen de terugslagklep niet openen.



- Voor een probleemloos functioneren van de pomp/installatie wordt origineel Wilo toebehoren aanbevolen.

7.1.1 Vaste, natte opstelling

- Vaste, natte opstelling (Fig. 1).
 - 1: **voetbochtstuk** met pomphouder, profiel-dichting, montage- en vloerbevestigingstoeberehoren en buisspanner (pos. 1.1) voor tweepijpssysteem. De geleidingsbuis (R $\frac{3}{4}$ " = \varnothing 26,9 volgens DIN 2440) moet door de opdrachtgever voorzien worden.
 - 2: **terugslagklep** met niet-verengde doorstroom- reinigingsopening, beluchtingsinrichting en montage toebehoren
 - 3: **afsluitkraan** met montage toebehoren
 - 4: **leidingbocht** met montage toebehoren
 - 6: **ketting**
 voor gedetailleerde informatie zie de catalogus
- De vaste buisaansluitingen aan de perszijde dienen door de opdrachtgever te worden voorzien.
- Het voetbochtstuk met het bodembevestigingstoeberehoren op de bodem van de put uitlijnen en monteren.
- De persleiding met de benodigde armaturen (toeberehoren) op het voetbochtstuk aansluiten.
- Pomphouder, profieldichting aan de persaansluiting van de pomp bevestigen.
- De R $\frac{3}{4}$ "-geleidingsbuis (te leveren door de opdrachtgever) op het voetbochtstuk steken.
- De pomp in de geleidingsbuis hangen en voorzichtig naar beneden laten zakken aan de ketting. De pomp komt automatisch in de juiste positie en dicht de persaansluiting aan het voetbochtstuk door haar eigen gewicht af.
- De ketting op de houder van de geleidingsbuis met een kettingsluiting bevestigen (door de opdrachtgever te voorzien).

7.1.2 Verplaatsbare, natte opstelling



VOORZICHTIG! Gevaar de pomp te beschadigen! De pomp moet worden beveiligd tegen omvallen en wegschuiven.

- Verplaatsbare, natte opstelling MTS 40/21...27 (Fig. 2).
 - 6: **ketting**
 - 9: **standvoet** met bevestigingsmateriaal
 - 10a: **leidingbocht** R1 $\frac{1}{4}$ (binnen-/buitendraad) met montage toebehoren
 voor gedetailleerde informatie zie de catalogus
- Verplaatsbare, natte opstelling MTS 40/21...39 (Fig. 3).
 - 6: **ketting**
 - 9: **standvoet** met bevestigingsmateriaal
 - 10b: **leidingbocht** R1 $\frac{1}{2}$ (binnen-/buitendraad) met flens en montage toebehoren.
 voor gedetailleerde informatie zie de catalogus

7.2 Elektrische aansluiting



WAARSCHUWING! Gevaar door elektrische schokken!

De elektrische aansluiting dient door een door het plaatselijke energiebedrijf (EB) erkende elektro-installeateur overeenkomstig de geldende, plaatselijke voorschriften uitgevoerd te worden.

- De stroomsoort en de spanning van de netaansluiting moeten overeenkomen met de aanduidingen op het typeplaatje,
- De pomp aarden volgens de voorschriften,
- Gebruik van een foutstroomschakelaar \leq 30 mA,
- Gebruik van een onderbrekingsinrichting of schakelaar met contactopeningen van ten minste 3 mm.
- Zekeringen: 16 A, traag, of automaten met een C-karakteristiek,
- De schakelkast voor de pomp(en) moet als toebehoren of door de opdrachtgever aangeschaft worden, en er moet een motorbeveiligingsschakelaar voorhanden zijn, die op de nominale motorstroom volgens het typeplaatje plus ongeveer twintig procent ingesteld moet worden.
- Over het algemeen moeten alle schakelkasten geïnstalleerd worden buiten de explosiegevaarlijke zone.
- De aders van de aansluitkabel moeten als volgt aangesloten worden:

Pomp met draaistroommotor (3~400V):

Voor de draaistroomaansluiting (DM) moeten de aders van het vrije kabeluiteinde als volgt aangesloten worden:

MTS 40/...: 6-aderige aansluitkabel 6x1,0 mm²

Adernr.	Klem
1	U
2	V
3	W
groen/geel	PE
4	T1 (WSK)
5	T2 (WSK)

Het vrije kabeluiteinde moet in de schakelkast aangesloten worden (zie inbouw- en bedieningsvoorschriften van de schakelkast).

Pomp met wisselstroommotor (1~230V):

- Wisselstroomaansluiting (EM): de motor is in de fabriek al aangesloten op de klemmenkast. De aansluiting op het net gebeurt via klemmen L1, N, PE van de klemmenstrook.
- Overeenkomstig DIN EN / IEC 61000-3-11 moet de pomp met een vermogen van 1,5 kW voor bedrijf op een energienet met een systeemimpedantie Z_{max} aan de huisaansluiting van max. 0,125 (0,086) ohm bij een maximaal aantal van 6 (20) schakelingen aangesloten worden. Indien de impedantie van het net en het aantal schakelingen per uur groter zijn dan de hierboven genoemde waarden, kan de pomp omwille van het ongunstige netgedrag tijdelijke spanningsdalingen en storende spanningsschommelingen veroorzaken.

Hierdoor kunnen maatregelen noodzakelijk zijn vooraleer de pomp op deze aansluiting volgens de bepalingen kan worden gebruikt. Informatie hierover is beschikbaar bij de plaatselijke energieleverancier en bij de fabrikant van de pomp.

8 Inbedrijfname



WAARSCHUWING! Gevaar van verwondingen! Gevaar door roterende snijkanten! De pomp eerst spanningsvrij maken.



VOORZICHTIG! Gevaar de pomp te beschadigen! Voor de inbedrijfname moeten de put en de toevoerleidingen vooraf gereinigd worden van vaste stoffen zoals bouwafval.

8.1 Controle van de draairichting (alleen voor draaistroommotoren)

De juiste draairichting van de pomp moet voor het onderdompelen nagekeken worden. Ze wordt aangegeven door de draairichtingspijl op de behuizing van de pomp.

- Hang hiertoe de pomp in een heftuig,
- Schakel de pomp kort in. Hierbij rukt de pomp in een richting (pijl op de behuizing), tegengesteld aan de motordraairichting.
- Als de draairichting verkeerd is, moeten 2 fasen van de netaansluiting omgewisseld worden.

8.2 Instelling van de niveauregeling

Instelling van de niveauregeling: zie inbouw- en bedieningsvoorschriften van de niveauregeling.



VOORZICHTIG! Gevaar de pomp te beschadigen! Als de pomp droog loopt, gaat de glijringdichting stuk.

De pomp mag niet droog lopen, en geen lucht aanzuigen.


Het "uitschakelpunt" (H_{\min} , Fig. 1, 2, 3) van de niveauregeling hangt af van het pomptype en/of de bedrijfswijze.

Bedrijfswijze: S1, S3

Pomp	H_{\min} [mm]
MTS 40/21...27	467
MTS 40/31...39	500

Het "inschakelpunt" moet worden aangepast aan het gewenste, maximale niveau, maar moet onder de instroomopening in de put liggen.

8.3 Bedrijfsomstandigheden in een explosiegevaarlijke omgeving

Zie bijkomende bedieningsvoorschriften voor .

9 Onderhoud

Onderhouds- en reparatiewerkzaamheden enkel door gekwalificeerde vaklui!

GEVAAR! Verstikkingsgevaar!

Putten voor afvalwaterdoppelpompen kunnen afvalwater met giftige en/of voor de gezondheid schadelijke stoffen bevatten.



- **Uit veiligheidsoverwegingen mogen onderhoudswerkzaamheden in de pompput alleen worden uitgevoerd in aanwezigheid van een tweede persoon.**

- **De pompput moet voor het begin van de werkzaamheden voldoende belucht worden.**



WAARSCHUWING! Bsmettingsgevaar!

Bij onderhoudswerkzaamheden moet worden gewerkt met gepaste, beschermende kleding (beschermende handschoenen) om eventueel bsmettingsgevaar te voorkomen.



WAARSCHUWING! Gevaar door elektrische schokken!

Gevaren door elektrische energie moeten worden uitgesloten.

- **Tijdens alle onderhouds- en reparatiewerkzaamheden moet de pomp spanningsvrij worden gemaakt, en moet ze worden beveiligd tegen onbevoegd terug inschakelen.**
- **Schade aan de aansluitkabel mag in principe alleen door een gekwalificeerde elektro-instalateur verholpen worden.**

Controle en reiniging van de pomp:

- de levensduur van de pomp hangt af van de bedrijfsomstandigheden en verschilt bijgevolg. De pomp moet op regelmatige tijdstippen gecontroleerd worden. Bij toenemend bedrijfsgeluid, trillingen in het buizensysteem of afnemende pompprestaties moet de waaier, met de geïntegreerde snij-inrichting, worden gecontroleerd op verstopping door vaste stoffen en slijtage.

Reiniging:

- Verwijder grove verontreinigingen uit de toevoerkanaalen van de snij-inrichting.
- De toevoerkanaalen van de snij-inrichting aansluitend doorspoelen. Het pomphuis doorspoelen via de persaansluiting, tot er geen verontreinigingen meer uit de toevoerkanaalen van de snij-inrichting lopen.
- De spleetruimte van de snij-inrichting controleren: optische controle van de snijkanten op beschadigingen zoals groeven, uitbarstingen, o.d. Controle van de spleetruimte door middel van bladkaliber 0,1 mm. Is de snijkant beschadigd, of door slijtage vergroot (> 0,1 mm), richt u zich dan tot een vakwerkplaats of tot de dichtstbij gelegen Wilo-servicedienst of -vertegenwoordiging.
- De pomp opnieuw in bedrijf nemen.

Vorstbescherming:

- indien niet gegarandeerd kan worden dat het pompmedium in de pomp niet bevroest, moet de pomp beschermd worden tegen vorst.

Het wordt aanbevolen om de pomp halfjaarlijks te laten onderhouden en controleren door de Wilo-servicedienst.

Onderhoud volgens EN12056 deel 4 uitvoeren.

10 Storingen, oorzaken en oplossing

Storingen	Oorzaken	Oplossing
De pomp loopt niet aan	Stroomtoevoer onderbroken, kortsluiting, isolatiefout in de motorwikkeling	De netspanning controleren, kabel en motor door een vakman laten controleren
	Zekeringen, condensator defect	Zekeringen, condensator vervangen
	Kabel onderbroken	Controleer de weerstand van de kabel. Vervang de kabel desnoods. Gebruik alleen een speciale Wilo-kabel!
	Niveauschakelaar schakelt niet	Niveauschakelaar controleren
Motorbeveiligings-schakelaar uitgeschakeld	Motorbeveiligingsschakelaar verkeerd ingesteld	Instellen op de nominale stroom
	Snij-inrichting/waaier geblokkeerd door verontreinigingen	<ul style="list-style-type: none"> • De installatie spanningsvrij maken en beveiligen tegen onverwacht terug inschakelen • De afsluiter achter de pomp sluiten • De pomp uit het medium halen • Verontreinigingen uit de pomp verwijderen
Pomp verpompt niets	Lucht in het pomphuis	De terugslagklep be- \ontluchten
	Niveauregeling verkeerd ingesteld	Ervoor zorgen dat bij het aanzuigen de waaier in de vloeistof gedompeld is
De pomp verpompt te weinig, onrustig lopen	Verkeerde draairichting	2 fasen van de netaansluiting omruilen
	Waaier versleten	Waaier vervangen
	Waaier, snij-inrichting of pomphuis vervuild	Pomp reinigen, zie regel 6

Indien de storing niet verholpen kan worden, wendt u zich dan tot de vakhandel of tot de dichtstbij gelegen Wilo-servicedienst of -vertegenwoordiging.

11 Reserveonderdelen

Het bestellen van reserveonderdelen gebeurt via de plaatselijke vakhandel en/of de Wilo-servicedienst.

Om wedervragen en verkeerde bestellingen te vermijden, moeten bij elke bestelling de volledige gegevens van het typeplaatje meegegeven worden.

Technische wijzigingen voorbehouden!

1 Generalidades

1.1 Sobre este documento

Las instrucciones de instalación y funcionamiento forman parte del aparato y deben guardarse cerca de él. El estricto cumplimiento de estas instrucciones es un requisito previo para el uso del aparato de acuerdo con los fines previstos así como para su correcto funcionamiento.

Este manual de instalación y funcionamiento corresponde a la versión suministrada del equipo y cumple con las correspondientes normas de seguridad vigentes en el momento de su publicación.

2 Instrucciones de seguridad

Las instrucciones contienen información fundamental acerca de las medidas de seguridad que se deben adoptar a la hora de la instalación y de la puesta en marcha. Por ello, es imprescindible que tanto el instalador como el usuario lean las instrucciones antes de pasar al montaje y la puesta en marcha.

Además de la información general contenida en este apartado, también deben tenerse en cuenta las advertencias específicas que se exponen en los apartados siguientes en forma de pictogramas y advertencias escritas.

2.1 Señalización de las advertencias

Pictogramas:



Peligro general



Peligros por causas eléctricas



INDICACIÓN: ...

Advertencias escritas:

¡PELIGRO!

Situación grave de peligro

La ignorancia de la misma puede provocar la muerte o heridas graves.

¡ADVERTENCIA!

El usuario puede sufrir heridas (graves). La señal de "Advertencia" incluye la probabilidad de que se produzcan (graves) daños personales en caso de ignorarla.

¡ATENCIÓN!

La bomba o la instalación corren el riesgo de sufrir daños. La señal de "ATENCIÓN" se refiere a la posibilidad de dañar los equipos cuando el usuario incumple los procedimientos.

INDICACIÓN:

Una indicación útil sobre el uso del producto. También llama la atención sobre posibles dificultades.

2.2 Cualificación del personal

Las personas que se encarguen del montaje deben poseer las cualificaciones requeridas para este tipo de trabajos.

2.3 Peligros en caso de incumplimiento de las advertencias

El incumplimiento de las advertencias de seguridad puede implicar graves riesgos para las personas y para la bomba o instalación. A su vez, puede tener como consecuencia la pérdida de todo derecho a indemnización por daños ocasionados (garantía).

El incumplimiento puede traer consigo, entre otros, los siguientes peligros:

- Fallos de las funciones más importantes de la bomba o de la instalación
- Fallos en los procedimientos obligatorios de mantenimiento y reparación
- Lesiones corporales por causas eléctricas, mecánicas o bacteriológicas.
- Daños materiales.

2.4 Advertencias para el usuario

Se deben respetar las normas vigentes sobre prevención de accidentes.

Se debe evitar cualquier posibilidad de entrar en contacto con tensión eléctrica. Deben respetarse las instrucciones de las directivas locales o generales (p. ej. UNE, IEC, etc.) así como las de las compañías locales de suministro eléctrico.

2.5 Advertencias para trabajos de montaje y mantenimiento

El usuario es el responsable de encargar la inspección y el montaje a personas cualificadas y autorizadas que conozcan bien las presentes instrucciones.

Cualquier trabajo que se lleve a cabo en la bomba o instalación exige su previa desconexión.

2.6 Modificaciones y repuestos no autorizados

Cualquier modificación que se pretenda efectuar en la bomba o instalación requiere la previa autorización del fabricante. Los repuestos originales y los accesorios autorizados por el fabricante garantizan una mayor seguridad. El fabricante queda eximido de toda responsabilidad por los daños ocasionados por la utilización de repuestos o accesorios no autorizados.

2.7 Aplicaciones no autorizadas

La seguridad de funcionamiento de la bomba o instalación suministrada se garantiza siempre y cuando se cumpla lo expuesto en el apartado 4 de las instrucciones de funcionamiento. Los valores límite que figuran en el catálogo o en la ficha técnica no deben ser nunca ni superiores ni inferiores a los especificados.

3 Transporte y almacenaje

A la recepción de la bomba o instalación comprobar inmediatamente si se han producido desperfectos durante el transporte. En caso de detectar daños debidos al transporte se deberán tomar las medidas necesarias con el transportista dentro de los plazos previstos.



¡ATENCIÓN! ¡Peligro de daño de la bomba!
Riesgo de daños debidos a un manejo inadecuado durante el transporte y el almacenamiento.

- Durante el transporte, la bomba sólo podrá ir colgada/transportada del asa prevista para ello. **¡Nunca de los cables!**
- Durante el transporte y el almacenaje, la bomba deberá estar protegida de la humedad y de los daños mecánicos.

4 Aplicaciones



¡ADVERTENCIA! ¡Riesgo para la salud!
Los materiales de la bomba no están diseñados para aplicaciones de agua potable.
Esta bomba no debe utilizarse en ningún caso para impulsar agua potable.

Esta bomba sumergible es adecuada para bombear aguas residuales de pozos y depósitos. Se utiliza principalmente para la evacuación a presión de aguas fecales en el ámbito doméstico (según la norma EN 12056 y con arreglo a la reglamentación específica del país).



¡ATENCIÓN! ¡Peligro de daño de la bomba!
La bomba no es adecuada para la impulsión de líquidos que contengan elementos sólidos como arena, piedras y metales.

5 Información acerca del producto

5.1 Claves del tipo

Ejemplo: MTS 40/27-1-230-50-2	
MT	MT = Serie MT (Macerator Technology)
S	S = Motor de acero inoxidable
40	Diámetro nominal de la tubería de impulsión [mm]
/27	Altura máxima de impulsión [m] con Q=0
-1-230	motor monofásico 1~230 V
-50	Frecuencia 50 Hz
-2	Número de polos 2

5.2 Características técnicas

Tensión de la red	1~230 V, ±10 % (EM=motor monofásico) 3~400 V, ±10 % (DM=motor trifásico)
Frecuencia	50 Hz
Tipo de protección	IP 68
Clase de aislamiento	F
Velocidad nominal	Max. 2900 1/min
Potencia absorbida del motor P1 (EM/DM):	Véase placa de características
Potencia nominal P2 (EM/DM)	Véase placa de características
Intensidad nominal	Véase placa de características
Clixon (contacto normalmente cerrado)	$U_{m\acute{a}x}=250$ V AC, $I_{m\acute{a}x}=1$ A,
Carga máx. de contacto	$U_{m\acute{a}x}=30$ V DC, $I_{m\acute{a}x}=30$ mA DC
Temperatura mín./máx. del fluido	de +3°C hasta +40°C
Caudal máximo	Véase placa de características
Altura máx. de impulsión	Véase placa de características
Profundidad máx. de inmersión	10 m
Modo de funcionamiento S3 (recomendado), motor sumergido	Funcionamiento intermitente S3, 25% (funcionamiento 2,5 min, pausa 7,5 min)
Modo de funcionamiento S1 (opcional), motor sumergido	MTS 40/... S1: 200 h/año
Protección antideflagrante	EEx d IIB T4
Cámara de aceite - tipo de aceite	Marcol 82 (aceite blanco medicinal)
Cantidad de aceite	MTS 40/... 150 ml

5.3 Suministro

- Bomba con cable de alimentación de 10 m:
 - Versión DM con extremo de cable libre (H07 RN-F 6x1 mm²)
 - Versión EM cableado (H07 RN-F 4x1,5 mm²) con caja de bornes. Condensadores de arranque y de funcionamiento.
- Instrucciones de instalación y funcionamiento

5.4 Accesorios

Los accesorios deben encargarse por separado:

- Cuadro de control para el funcionamiento de 1 ó 2 bombas
 - Dispositivos de control externos / unidades de disparo
 - Control de nivel (sonda de nivel / interruptor de flotador)
 - Accesorios para instalación móvil sumergida
 - Accesorios para instalación fija sumergida
- Si requiere una lista más detallada, véase catálogo.

6 Descripción del producto

6.1 Descripción de la bomba

La bomba sumergible debe estar completamente inmersa en el medio de impulsión para asegurar una refrigeración suficiente de la misma. La bomba dispone de un motor trifásico o monofásico, estanco al agua a presión y resistente a la corrosión.

La carcasa de la bomba y el rodete monocanal están hechos en fundición gris. El medio de impulsión es aspirado por el lado inferior a través de las aberturas del sistema de corte, y se impulsa lateralmente por la boca de impulsión pasando luego a la tubería.

El sistema de corte tritura las materias sólidas triturables hasta que éstas puedan ser evacuadas a través del rodete monocanal y el tubo de impulsión DN 40. Las cuchillas, hojas y contrahojas están hechas en metal duro. Los sólidos no triturables, como las piedras o piezas metálicas, destroran el mecanismo de corte y, por lo tanto, no deben entrar en contacto con la bomba.

El alojamiento del motor está hermetizado en el lado del líquido con un cierre mecánico y en el lado del motor con un anillo de sellado contra la cámara de la bomba. Para que el cierre mecánico se lubrique y refrigere durante la marcha en seco, la cámara del cierre mecánico está llena de aceite (véase también el apartado 5.2).

¡ATENCIÓN! ¡Peligro de falta de estanqueidad! Cuando el cierre mecánico está dañado, una pequeña cantidad de aceite podría pasar al medio de impulsión.

Las bombas MTS 40 no sólo se pueden conectar a la tubería de impulsión mediante un zócalo DN 40, sino también mediante un codo (de rosca interior o exterior):

- Tubería de impulsión DN32 (R1 ¼): MTS40/21...27 mediante un codo 90° (de rosca interior o exterior) R1 ¼.

- Tubería de impulsión DN40 (R1 ½): MTS40/21...39 mediante un codo 90° (de rosca interior o exterior) R1 ½ y brida roscada con cuello según DIN 2566 y de rosca interior R1 ½. Los motores están provistos de un contacto de protección del bobinado (clixon, WSK), que desconecta el motor automáticamente en caso de producirse un recalentamiento excesivo y, en la versión monofásica, lo vuelve a arrancar una vez se haya enfriado. Para los motores trifásicos, el clixon se conectará al cuadro de control y desde ahí se debe controlar su estado.

7 Instalación y conexión eléctrica

¡La instalación y la conexión eléctrica se realizarán según la normativa local y sólo por personal cualificado!

¡ADVERTENCIA! ¡Riesgo de daños personales! Se deben respetar las normas vigentes sobre prevención de accidentes.

¡ADVERTENCIA! ¡Riesgo eléctrico!

Se debe evitar cualquier posibilidad de entrar en contacto con tensión eléctrica.

Deben respetarse las instrucciones de las directivas locales o generales (p. ej. UNE, IEC, etc.) así como las de las compañías locales de suministro eléctrico.



7.1 Instalación

La bomba ha sido diseñada para los siguientes tipos de instalación: instalación móvil sumergida e instalación fija sumergida.

¡ATENCIÓN! ¡Peligro de daño de la bomba! La bomba sólo puede suspenderse de la argolla prevista para ello y por medio de una cadena. ¡Nunca de los cables!

- La bomba debe instalarse en un lugar a salvo de heladas.
- El depósito no debe contener ningún material sólido (por ejemplo, escombros) antes de que se lleve a cabo la instalación y la puesta en marcha.
- Monte las tuberías sin tensarlas. La tubería debe fijarse de manera que no descansen sobre la bomba.
- Para evitar los posibles reflujos procedentes de la canalización pública, el tubo de impulsión debe incorporar un bucle de anegación. Debe colocarse por encima del nivel de reflujo local (generalmente el nivel de la calle).
- Al tratarse de una instalación fija, el tubo de impulsión debe estar provisto de una válvula anti-retorno y de una válvula de corte. En caso de utilizarse bombas en paralelo, estos dispositivos han de colocarse por encima de cada bomba.

INDICACIÓN:

Lo más conveniente es la instalación de la valvulería en un depósito adicional (caja de registro). Si esto no se puede realizar, la valvulería no se deberá conectar directamente ni a la boca de impulsión ni a los codos de la tubería. Se debe prever un dispositivo para la ventilación de la bomba. Si no, la bolsa de aire no logrará abrir la válvula.



- Para asegurar un funcionamiento óptimo de la bomba o instalación, se recomienda utilizar “accesorios originales Wilo”.

7.1.1 Instalación fija sumergida

- Instalación sumergida fija (Fig. 1)
 - 1: **Zócalo de aspiración** con soporte de la bomba, junta perfilada, accesorios de montaje y de fijación al suelo, y fijación de tubo guía (pos 1.1). Los tubos guías (R $\frac{3}{4}$ " = \varnothing 26,9, según DIN 2440) están a cargo del propietario.
 - 2: **Válvula antirretorno** de paso libre, orificio de limpieza, dispositivo de ventilación y accesorios de montaje
 - 3: **Válvula de retención** con accesorios de montaje
 - 4: **Codo** con accesorios de montaje
 - 6: **Cadena**

Para mayor información, véase catálogo.
- Las conexiones de la tubería fija de impulsión deben estar a cargo de la obra.
- Monte y coloque el zócalo de descarga en el fondo del depósito con ayuda de los accesorios de fijación.
- Conecte el tubo de impulsión al zócalo de descarga por medio de la valvulería requerida (accesorios).
- Fije el soporte de bomba y la junta perfilada a la boca de impulsión de la bomba.
- Fije los tubos guía R $\frac{3}{4}$ " (a cargo del propietario) al zócalo de descarga.
- Cuelgue la bomba de los tubos guía y bájela con cuidado con ayuda de la cadena. La bomba adopta automáticamente la posición correcta de funcionamiento y, por su propio peso, hace que la conexión de impulsión sea estanca en el zócalo de descarga.
- Sujete la cadena al soporte del tubo guía con grilletes (prever en obra).

7.1.2 Instalación móvil sumergida



¡ATENCIÓN! ¡Peligro de daño de la bomba!
Asegúrese de que la bomba no corre peligro de caerse o de moverse del lugar donde esté instalada.

- Instalación móvil sumergida MTS 40/21...27 (Fig. 2).
 - 6: **Cadena**
 - 9: **Pie de soporte** con material de fijación
 - 10a: **Codo** R1 $\frac{1}{4}$ (rosca interior/exterior) con accesorios de montaje

Para mayor información, véase catálogo.
- Instalación móvil sumergible MTS 40/21...39 (Fig. 3).
 - 6: **Cadena**
 - 9: **Pie de soporte** con material de fijación
 - 10b: **Codo** R1 $\frac{1}{2}$ (rosca interior/exterior) con brida y accesorios de montaje

Para mayor información, véase catálogo.

7.2 Conexión eléctrica



¡ADVERTENCIA! Riesgo eléctrico

La conexión eléctrica debe realizarla un instalador autorizado y según la normativa local vigente.

- Compruebe que el tipo de corriente y el voltaje de la red coinciden con los datos que figuran en la placa de características.
- La bomba debe ponerse a tierra de acuerdo con la normativa vigente.
- Utilice un interruptor diferencial con un nivel de disparo \leq 30 mA,
- Utilice un dispositivo para la desconexión de la red con una abertura de contacto de al menos 3 mm.
- Fusibles: 16 A, lentos o disyuntor magneto-térmico, tipo C,
- El cuadro de control para la bomba, o bombas, debe suministrarse como accesorio o en obra y en él deben instalarse las protecciones del motor, que estarán diseñadas para soportar una intensidad nominal de al menos un 20% superior a la indicada en la placa de características.
- Por lo general, resulta conveniente instalar los cuadros de control fuera de las zonas con peligro de explosión.
- El cable de conexión debe conectarse de la siguiente manera:

Bomba con motor trifásico (3~400 V):

Para la conexión trifásica (DM), los hilos de terminal de cable libre han de conectarse de la siguiente forma:

MTS 40/...: Cable de conexión de 6 hilos
 6x1,0 mm²

N° hilo	Borne
1	U
2	V
3	W
verde/amarillo	PE
4	T1 (clixon)
5	T2 (clixon)

La cabeza de cable libre debe cablearse en el cuadro de control (véase las instrucciones de montaje y puesta en marcha del cuadro de control).

Bomba con motor monofásico (1~230 V):

- Conexión monofásica (EM): El cableado del motor viene ya realizado de fábrica a la caja de bornes. La conexión a la red se efectúa en los bornes L1, N y PE de la caja de bornes.
- De acuerdo con la norma DIN EN / IEC 61000-3-11, la bomba de potencia de 1,5 kW está prevista, para su uso en una red de suministro eléctrico, con una impedancia de sistema Z_{máx} en la acometida de 0,125 (0,086) ohmios como máximo y un número máximo de 6 (20) conmutaciones. Si la impedancia de la red y el número de conmutaciones por hora exceden los valores arriba indicados, la bomba puede ocasionar caídas de tensión provisionales así como molestas variaciones de tensión («flickers») debido a las condicio-

nes desfavorables a las que está sometida la red. Por esta razón, puede que resulte necesario tomar medidas para que el funcionamiento de la bomba con esta conexión acate el reglamento. Puede conseguir información al respecto dirigiéndose a su compañía local de suministro eléctrico y al fabricante de la bomba.

8 Puesta en marcha



¡ADVERTENCIA! ¡Riesgo de daños personales!
Peligro debido a cuchillas en rotación. Desconecte primero la bomba.



¡ATENCIÓN! ¡Peligro de daño de la bomba!
Antes de la puesta en marcha, el pozo y las tuberías de entrada han de limpiarse, eliminándose principalmente los materiales sólidos tales como los posibles escombros.

8.1 Control del sentido de giro (sólo para los motores trifásicos)

El sentido de giro correcto de la bomba debe comprobarse antes de sumergirla. Viene indicado por la flecha de sentido de giro situada en la carcasa de la bomba.

- Cuelgue la bomba de un mecanismo elevador.
- Haga funcionar la bomba por breves momentos. La bomba gira entonces en el sentido contrario (flecha de la carcasa) al del motor.
- Si el sentido de giro es incorrecto, invierta 2 hilos de la conexión a la red.

8.2 Ajuste del control de nivel

Ajuste del control de nivel: Véase instrucciones de instalación y funcionamiento del dispositivo de control de nivel.



¡ATENCIÓN! ¡Peligro de daño de la bomba!
El funcionamiento en seco destruye el cierre mecánico.

La bomba nunca debe funcionar en seco ni aspirar aire.


El punto de conmutación "Paro" (Hmín) del control de nivel depende del tipo de bomba o del modo de funcionamiento (Fig. 1, 2, 3).

Modo de funcionamiento: S1, S3

Bomba	H _{min} [mm]
MTS 40/21...27	467
MTS 40/31...39	500

Si bien el punto de conmutación "Arranque" puede adaptarse en función del nivel máximo deseado, siempre ha de permanecer por debajo de la tubería de entrada en el pozo.

8.3 Condiciones de uso en entornos con peligro de explosión

véase las instrucciones de uso adicionales para 

9 Mantenimiento

¡Solo personal cualificado podrá realizar los trabajos de mantenimiento y reparación!

¡PELIGRO! ¡Peligro de asfixia!

Los pozos donde se encuentran las bombas sumergibles pueden contener aguas residuales con sustancias tóxicas y/o perjudiciales para la salud.



- Por razones de seguridad, los trabajos de mantenimiento en el pozo de la bomba siempre deben realizarse en presencia de otra persona.

- Antes de iniciar tales trabajos, se debe ventilar bien el pozo de la bomba.

¡ADVERTENCIA! ¡Peligro de infección!

Al llevar a cabo un trabajo de mantenimiento, es obligatorio llevar guantes protectores con objeto de evitar un posible riesgo de infección.

¡ADVERTENCIA! ¡Riesgo eléctrico!

Se debe evitar cualquier posibilidad de entrar en contacto con tensión eléctrica.



- Antes de llevar a cabo cualquier trabajo de mantenimiento y reparación, desconecte la bomba y asegúrese de que no puedan volver a encenderla personas no autorizadas.

- Sólo un electricista cualificado puede reparar los daños ocasionados al cable de conexión.



Comprobación y limpieza de la bomba:

- la vida útil de la bomba depende de las condiciones de utilización y, por lo tanto, puede variar considerablemente. Compruebe la bomba con regularidad. En caso de producirse un aumento del ruido generado por el funcionamiento, vibraciones en la tubería o una disminución del caudal, conviene asegurarse de que el rodete con el dispositivo de corte integrado no esté obstruido por materiales sólidos ni desgastado.

Limpieza:

- Elimine las impurezas gruesas de las aperturas de entrada del dispositivo de corte.
- Después lave con agua las aperturas de entrada del dispositivo de corte. Lave con agua el cuerpo de la bomba a través de la boca de impulsión hasta que no salgan más impurezas de las aperturas de entrada del dispositivo de corte.
- Compruebe la holgura del mecanismo de corte: Compruebe visualmente si se han producido defectos en los fillos, como estrías, roturas o similar. Compruebe la holgura del mecanismo de corte utilizando una galga de espesor 0,1 mm. Si el mecanismo de corte está dañado o la holgura ha aumentado debido al desgaste (>0,1mm), diríjase a un técnico especializado, al Servicio Técnico de Wilo más próximo o a su representante.
- Vuelva a poner la bomba en marcha.

Protección contra las heladas:

- Si resulta imposible garantizar que el medio de impulsión no se congelará en la bomba, proteja esta última contra las heladas. Es recomendable que el Servicio Técnico de Wilo

realice una revisión y un mantenimiento de la bomba dos veces al año.

El mantenimiento se debe realizar según lo indicado en la norma UNE-EN 12056-4.

10 Averías, causas y soluciones

Averías	Causas	Soluciones
La bomba no arranca	Interrupción de la alimentación eléctrica, cortocircuito. Defecto de aislamiento en el devanado del motor	Compruebe la tensión de la red. Se deberá revisar el cable y el motor por un especialista
	Fusibles, condensadores defectuosos	Cambie los fusibles / condensadores defectuosos.
	Rotura del cable	Compruebe la resistencia del cable. En caso necesario, cambie el cable. ¡Utilice exclusivamente los cables especiales originales de Wilo!
	El conmutador de nivel no logra conmutar	Compruebe el conmutador de nivel
El guardamotor del motor ha disparado	El guardamotor está mal ajustado	Ajústelo a la intensidad nominal
	Dispositivo de corte / rodete obstruidos por cuerpos extraños	<ul style="list-style-type: none"> • Desconecte la instalación e impida cualquier puesta en marcha no autorizada • Cierre el dispositivo de corte situado detrás de la bomba • Alce la bomba para sacarla del pozo • Elimine el cuerpo extraño de la bomba
La bomba no impulsa	Presencia de aire en la voluta de la bomba	Purgue la válvula antirretorno
	El control de nivel está mal ajustado	Asegúrese de que el rodete esté sumergido durante la fase de evacuación
La bomba no bombea suficientemente Funcionamiento ruidoso	Sentido de giro incorrecto	Invierta dos fases en la conexión a la red
	Rodete desgastado	Cambie el rodete
	Rodete, dispositivo de corte o carcasa de la bomba cubiertos de lodo	Limpie la bomba, véase la 6ª línea

Si no resulta posible remediar el fallo, por favor póngase en contacto con un técnico especializado, con el Servicio Técnico de Wilo más próximo o con su representante.

11 Repuestos

El pedido de repuestos lo realizan los técnicos locales y/o el Servicio Técnico de Wilo.

Para evitar que se produzcan pedidos erróneos o que haya que solicitar información adicional, rogamos indiquen todos los datos de la clave del tipo para cada pedido.

¡Reservado el derecho a introducir modificaciones técnicas!

1 Generalità

1.1 Informazioni sul presente documento

Il presente manuale di istruzioni è parte integrante del prodotto. Deve essere custodito ed essere sempre disponibile in prossimità dello stesso. Il rispetto delle presenti istruzioni sono le condizioni essenziali per l'impiego conforme e per il corretto utilizzo.

Il manuale di istruzioni corrisponde alla versione del prodotto che accompagna, allo stato delle norme e delle leggi sulla sicurezza, vigenti al momento della stampa.

2 Sicurezza

Le presenti istruzioni contengono informazioni fondamentali ai fini del corretto montaggio, uso e manutenzione del prodotto. È pertanto necessario leggere attentamente tutte le indicazioni contenute, prima di procedere all'installazione e alla messa in servizio.

Oltre al rispetto delle norme di sicurezza in generale, devono essere rispettati tutti i punti specificamente e specialmente contrassegnati con simboli di pericolo.

2.1 Simboli utilizzati nel presente manuale istruzioni

Simboli:



Pericolo generico



Pericolo di tensione elettrica



NOTA: ...

Parole di segnalazione:

PERICOLO!

Situazione molto pericolosa.

La mancata osservazione può provocare la morte o ferite gravi.

AVVISO!

L'utilizzatore può ferirsi (seriamente). La scritta 'Avviso' presuppone in verificarsi di possibili danni (anche gravi) alle persone, quando l'indicazione non è rispettata.

ATTENZIONE!

Sussiste il pericolo di danneggiamento della pompa/sistema. La scritta 'Attenzione' fa riferimento a possibili danni al prodotto in caso di mancata osservanza dell'indicazione.

NOTA:

Nota utile per l'uso del prodotto. Richiama anche l'attenzione su possibili difficoltà.

2.2 Qualifica del personale

Il personale addetto all'installazione deve possedere la qualifica richiesta per questo lavoro.

2.3 2.3 Pericoli conseguenti al mancato rispetto delle avvertenze di sicurezza

Il mancato rispetto delle indicazioni di sicurezza può rappresentare un pericolo per le persone e per l'integrità delle apparecchiature e delle macchine. Il mancato rispetto delle indicazioni di sicurezza può rendere nulle eventuali richieste di risarcimento danni.

Le conseguenze dell'inosservanza delle prescrizioni di sicurezza possono essere:

- Mancata attivazione di funzioni essenziali della pompa/impianto.
- Mancata attivazione delle procedure di riparazione e manutenzione previste.
- Pericolo alle persone derivanti da eventi elettrici e/o meccanici e batteriologici.
- Danni materiali.

2.4 Prescrizioni di sicurezza per l'utente

Applicare e rispettare tutte le prescrizioni antinfortunistiche vigenti.

Sono esclusi tutti i danni imputabili alla qualità della fornitura di energia elettrica. Rispettare le norme e leggi nazionali e locali [es. IEC, CEI, EN, VDE, ecc] e quelle del fornitore di energia elettrica operante sul territorio.

2.5 Prescrizioni di sicurezza per il montaggio e l'ispezione

Il committente deve assicurare che le operazioni di montaggio, ispezione e manutenzione siano eseguite da personale autorizzato, qualificato e che abbia letto attentamente le presenti istruzioni. Eseguire i lavori sulla pompa/impianto in condizione di riposo.

2.6 Modifiche apportate di propria iniziativa e pezzi di ricambio

Qualsiasi modifica alla pompa/impianto, deve essere preventivamente concordata e autorizzata per iscritto dal costruttore. I pezzi di ricambio originali e gli accessori autorizzati dal costruttore sono parte integrante della sicurezza delle apparecchiature e delle macchine. L'impiego di parti di ricambio oppure accessori non originali, può pregiudicare la sicurezza e invalidare la garanzia.

2.7 Condizioni di esercizio non consentite

La sicurezza di funzionamento della pompa/impianto fornito è assicurata solo per le applicazioni e condizioni descritte nel capitolo 4 del manuale. I valori limite indicati sono vincolanti e non possono essere superati né in basso né in alto per nessun motivo.

3 Trasporto e magazzinaggio

Al ricevimento della pompa/impianto ispezionarla immediatamente per individuare eventuali danni causati durante il trasporto. In caso affermativo, è necessario avviare entro i termini stabiliti, le procedure necessarie nei confronti del trasportatore.



ATTENZIONE! Pericolo di danneggiamento della pompa!

Pericolo di danneggiamento derivante da manipolazione impropria durante il trasporto o il magazzinaggio.

- **Nella fase di movimentazione appendere/afferrare la pompa solo tramite l'apposita staffa. Mai per il cavo elettrico!**
- **Durante il trasporto e il magazzinaggio proteggere la pompa da umidità, gelo e danneggiamenti meccanici.**

4 Campo di applicazione



AVVISO! Pericolo per la salute!

I materiali non sono idonei per l'impiego nell'alimentazione idrica.

Non è consentito l'uso della pompa per movimentare acqua potabile.

La pompa sommergibile è idonea per il pompaggio di acque cariche da pozzi e serbatoi. L'impiego ideale è il pompaggio di acque cariche contenenti sostanze fecali provenienti da abitazioni (in conformità alla norma EN 12056 e in osservanza delle norme locali vigenti in materia).



ATTENZIONE! Pericolo di danneggiamento della pompa!

La pompa non è idonea per il pompaggio di fluidi contenenti corpi solidi, come sabbia, pietre oppure metalli.

5 Dati tecnici

5.1 Chiave di lettura

Esempio: MTS 40/27-1-230-50-2	
MT	MT = Serie MT (Macerator Technology, con trituratore)
S	S = Motore in acciaio inossidabile
40	Diametro nominale bocca di mandata [mm]
/27	Prevalenza massima [m] con Q=0
-1-230	motore monofase 1~230 V
-50	Frequenza di rete 50 Hz
-2	Numero poli 2

5.2 Dati e caratteristiche tecniche

Tensione di rete	1 ~ 230 V, +10 % (EM = motore trifase) 3 ~ 400 V, +10 % (DM = motore monofase)
Frequenza	50 Hz
Grado di protezione	IP 68
Classe isolamento	F
Numero giri	Max. 2900 1/min
Potenza assorbita P ₁ (EM/DM)	Vedere targhetta dati
Potenza nominale del motore P ₂ (EM/DM)	Vedere targhetta dati
Tensione nominale	Vedere targhetta dati
Contatto di protezione integrale (in apertura), Carico max. del contatto	U _{max} =250 V AC, I _{max} =1 A, U _{max} =30 V DC, I _{max} =30 mA DC
Temperatura min./max. del fluido	da +3°C fino a 40°C
Portata max.	Vedere targhetta dati
Prevalenza max.	Vedere targhetta dati
Profondità immersione max.	10 m
Modo esercizio S3 (ottimale), motore sommerso	Funzionamento intermittente S3, 25% (2,5 minuti esercizio, 7,5 minuti pausa).
Modo esercizio S1 (opzionale), motore sommerso	MTS 40/... S1: 200 h/anno
Protezione antideflagrante	EEx d IIB T4
Riempimento olio camera di separazione	Marcol 82 (olio bianco medico)
Quantità olio	MTS 40/... 150 ml

5.3 Fornitura

- Pompa con 10 m di cavo elettrico:
 - Esecuzione DM con terminale cavo libero (H07 RN-F 6x1 mm²)
 - Esecuzione monofase EM completamente cablata (H07 RN-F 4x1,5 mm²) con quadro morsettiera e condensatore di avviamento/esercizio
- Manuale istruzioni di montaggio, uso e manutenzione

5.4 Accessori

Gli accessori devono essere ordinati a parte.

- Quadro di comando per 1 oppure 2 pompe.
- Dispositivo esterno per il controllo/apparecchio di sgancio.
- Comando livello (trasduttore di livello /interruttore a galleggiante).
- Accessori per il montaggio sommerso trasportabile.
- Accessori per il montaggio sommerso fisso. Descrizione dettagliata degli accessori vedere il catalogo.

6 Descrizione e funzionamento

6.1 Descrizione della pompa

Per assicurare il raffreddamento del motore la pompa deve restare sempre sommersa. La pompa è azionata da un motore monofase oppure trifase incapsulato con materiale resistente alla corrosione e alla pressione.

Il corpo pompa e la girante monocanale sono in ghisa grigia. Il liquido pompato è aspirato attraverso la bocca inferiore dove è presente il dispositivo trituratore ed esce in pressione lateralmente attraverso la bocca di mandata.

Il dispositivo trituratore sminuzza il materiale solido in modo che possa essere trasportato attraverso la girante monocanale e la tubazione di mandata DN 40. Il dispositivo di taglio, lama e controlama, è costruito con metallo duro. Il materiale solido che non può essere sminuzzato, come le pietre oppure parti metalliche, distruggono il trituratore, perciò devono essere tenuti lontani dalla pompa.

Il vano motore è isolato dal vano pompe per mezzo di una tenuta meccanica sul lato fluido e di una guarnizione ad anello per alberi sul lato motore. Per assicurare la lubrificazione e il raffreddamento della tenuta meccanica in caso di funzionamento a secco, la camera della tenuta meccanica è riempita di olio (vedere anche 5.2).



ATTENZIONE! Pericolo di perdite!

In caso di danneggiamento della tenuta meccanica una piccola quantità di olio può riversarsi nel fluido pompato.

Le pompe MTS 40 possono essere collegate tramite il piede di accoppiamento e curva (filetto interno/esterno), alla tubazione di mandata:

- Tubo di mandata DN32 (R1 ¼): MTS40/21...27 a curva 90° (filetto interno/esterno) R1 ¼.
 - Tubo di mandata DN40 (R1 ½): MTS40/21...39 a curva 90° (filetto interno/esterno) R1 ½ e flangia filettata con imboccatura secondo DIN 2566 e filetto interno R1 ½
- I motori sono dotati del contatto di protezione integrale (WSK), che disinserisce automaticamente il motore in caso di surriscaldamento e nella versione monofase si ripristina automaticamente dopo il raffreddamento. Nelle versioni con motore trifase collegare il contatto di protezione al quadro comandi.

7 Installazione e collegamenti elettrici

L'installazione e i collegamenti elettrici devono essere eseguiti da personale specializzato e in conformità alle norme e leggi vigenti.

AVVISO! Pericolo di danni alle persone!

Applicare e rispettare tutte le norme antinfortunistiche.

AVVISO! Pericolo di scarica elettrica!

Sono esclusi tutti i danni imputabili alla qualità della fornitura di energia elettrica.

Rispettare le norme e leggi nazionali (es. CEI, EN, VDE, IEC, ecc.) e quelle del fornitore di energia elettrica locale.



7.1 Installazione

La pompa è idonea per il montaggio sommerso trasportabile oppure sommerso fisso.



ATTENZIONE! Pericolo di danneggiamento della pompa!

Agganciare la catena di sollevamento alla maniglia predisposta all'uso sulla pompa. Mai per il cavo elettrico!

- Il luogo di installazione della pompa deve essere protetto dal gelo.
 - Prima della messa in servizio della pompa, liberare il pozzo in cui è installata la pompa da corpi solidi grossolani (per es. tavole e resti di cantiere).
 - Installare le tubazioni senza tensioni meccaniche. Fissare le tubazioni in modo che il loro peso non gravi sulla pompa.
 - Al fine di proteggere l'impianto contro il riflusso dal canale fognario pubblico, predisporre un sifone sulla tubazione di mandata. Tale sifone deve essere posizionato ad un livello superiore rispetto il livello del canale fognario (solitamente livello stradale).
 - In caso di montaggio fisso installare una valvola di ritegno idonea per il tipo di applicazione e un rubinetto d'intercettazione a passaggio totale sulla tubazione di mandata. In caso di impianto con pompa doppia installare tali organi su ogni pompa.
- NOTA:
È auspicabile il montaggio del valvolame all'esterno in un pozzetto secondario (pozzetto di servizio). Se ciò non è realizzabile, il valvolame non deve essere collegato nelle immediate vicinanze della bocca di mandata della pompa o sulla curva



del piede di accoppiamento. È necessario predisporre un dispositivo per lo sfiato della pompa. In caso contrario la bolla d'aria non consentirà l'apertura della valvola di ritegno.

- Per assicurare la corretta funzionalità della pompa/impianto, si consiglia l'impiego di "accessori originali Wilo".

7.1.1 Installazione fissa sommersa

- Installazione sommersa fissa (Fig. 1):
 - 1: **Piede di accoppiamento** con fissaggio pompa, guarnizione a profilo, accessori per il montaggio, fissaggio al pavimento e supporto tubo guida (posizione 1.1) per doppio tubo. I tubi guida (R $\frac{3}{4}$ " = Ø26,9 sec. DIN 2440) sono a cura del committente.
 - 2: **Valvola di ritegno** a passaggio totale, apertura per pulizia, dispositivo di sollevamento e accessori di montaggio.
 - 3: **Valvola d'intercettazione** con accessori di montaggio.
 - 4: **Curva** con accessori di montaggio
 - 6: **Catena**
Per la descrizione dettagliata degli accessori vedere il catalogo
- La tubazione lato premente a posa fissa è a cura del committente.
- Posizionare sul pavimento del pozzo il piede di accoppiamento e fissarlo con gli accessori forniti.
- Collegare la tubazione di mandata al piede di accoppiamento con il valvolame necessario (accessori).
- Fissare alla pompa il supporto e la guarnizione a profilo.
- Inserire i tubi guida da R $\frac{3}{4}$ " (a cura del committente) al piede di accoppiamento.
- Agganciare ai tubi guida e calare con cautela, tramite la catena, la pompa nel pozzo. La pompa raggiunge automaticamente la posizione di esercizio corretta e crea automaticamente con il proprio peso la tenuta sulla mandata.
- Fissare la catena con il contenitore sul supporto tubi guida (a cura del committente)

7.1.2 Installazione trasportabile sommersa



ATTENZIONE! Pericolo di danneggiamento della pompa!

Proteggere la pompa contro il ribaltamento e lo spostamento.

- Installazione trasportabile sommersa MTS 40/21...27 (Fig. 2).
 - 6: **Catena**
 - 9: **Piede di appoggio** con materiale di fissaggio
 - 10a: **Curva** R1 $\frac{1}{4}$ con accessori di montaggio (filettato interno/esterno)
Per la descrizione dettagliata degli accessori vedere il catalogo
- Installazione trasportabile sommersa MTS 40/21...31 (Fig. 3).
 - 6: **Catena**
 - 9: **Piede di appoggio** con materiale di fissaggio
 - 10b: **Curva** R1 $\frac{1}{2}$ con flangia e accessori di montaggio (filettatura interna/esterna).

Per la descrizione dettagliata degli accessori vedere il catalogo

7.2 Collegamenti elettrici elettrico



AVVISO! Pericolo di scarica elettrica!

I collegamenti elettrici devono essere eseguiti da un installatore elettrico autorizzato e in conformità alle norme e leggi vigenti (es. norme UNI, EN ecc.).

- Il tipo e la tensione di rete devono corrispondere a quanto riportato sulla targhetta dati.
- Effettuare la messa a terra della pompa in conformità alle norme.
- Installare un interruttore automatico differenziale con sensibilità ≤ 30 mA,
- Installare un interruttore onnipolare con distanza minima fra i contatti di almeno 3 mm,
- Fusibili di rete: 16 A tardi oppure interruttore automatico con caratteristica C,
- Il quadro di comando per la(e) pompa(e) è fornito come accessorio ed è a cura del committente. Deve inoltre disporre di un salvamotore con taratura in base al valore di corrente riportato sulla targhetta dati della pompa.
- I quadri di comando devono essere posati all'esterno della zona con pericolo di esplosione.
- Eseguire la connessione dei conduttori del cavo di alimentazione come descritto di seguito:

Pompa con motore trifase (3~400V):

Collegamento trifase (DM): collegare i conduttori del terminale libero del cavo come indicato di seguito:

MTS 40/...: Cavo a sei poli 6x1,0 mm²

Conduttore n°	Morsetto
1	U
2	V
3	W
Giallo/verde	PE
4	T1 (WSK)
5	T2 (WSK)

Collegare il terminale libero del cavo al quadro di comando (vedere le istruzioni di montaggio del quadro di comando).

Pompa con motore monofase (1~230V):

- Collegamento monofase (EM): il motore è collegato in fabbrica col quadretto morsettiera. Effettuare il collegamento alla rete con i morsetti L1, N, PE del quadretto.
- Secondo DIN EN / IEC 61000-3-11 il funzionamento di una pompa con potenza di 1,5 kW deve essere collegata alla rete elettrica domestica con una impedenza del sistema Z_{max} di max. 0,125 (0,086) Ohm e con un numero massimo di 6 (20) avviamenti ora.
Quando l'impedenza della rete elettrica e il numero di avviamenti/ora sono superiori ai valori menzionati, a causa delle condizioni sfavorevoli della rete elettrica la pompa può produrre fastidiosi sbalzi di tensione.

Prima di mettere in servizio questa pompa/ impianto predisporre adeguati provvedimenti, eventuali informazioni in proposito sono da richiedere alla società fornitrice dell'energia elettrica e al costruttore della pompa.

8 Messa in servizio



AVVISO! Pericolo di fermento!
Pericolo derivante da lama rotante! Spegner la pompa togliendo tensione.



ATTENZIONE! Pericolo di danneggiamento della pompa!
Prima della messa in servizio rimuovere dal pozzo e dalla tubazione di mandata tutti i materiali solidi e residui di cantiere.

8.1 Controllo del senso di rotazione (solo per motori trifase)

Controllare il senso di rotazione pompa prima dell'immersione. Il corretto senso di rotazione è indicato dalla freccia posta sul corpo pompa.

- A tal fine, agganciare la pompa al mezzo di sollevamento,
- Avviare brevemente la pompa. Immediatamente la pompa avrà un movimento contrario alla direzione di rotazione del motore (freccia sul corpo pompa).
- In caso di rotazione errata scambiare fra loro 2 fasi qualsiasi del cavo di alimentazione elettrica.

8.2 Impostazione del regolatore di livello

Impostazione dei livelli: vedere istruzioni di montaggio, uso e manutenzione del comando livelli.



ATTENZIONE! Pericolo di danneggiamento della pompa!

Il funzionamento a secco danneggia irrimediabilmente la tenuta meccanica.
La pompa non deve funzionare a secco e aspirare aria.

Il punto di spegnimento "Off" (H_{min} , Fig. 1, 2, 3) del comando di livello dipende dal tipo di pompa e/o dal modo di esercizio.

Tipo esercizio: S1, S3

Pompa	H_{min} [mm]
MTS 40/21...27	467
MTS 40/31...39	500

Adattare il punto di avviamento "On", corrispondente al massimo livello, alle esigenze locali, in ogni caso deve essere più basso della tubazione di immissione nel pozzo.

8.3 Condizioni di esercizio in luoghi con pericolo di esplosione

Consultare il manuale di istruzioni aggiuntivo per



9 Manutenzione

Tutte le operazioni di manutenzione o riparazione devono essere eseguite da personale specializzato qualificato.



PERICOLO! Pericolo di soffocamento!

I pozzi per pompe sommergibili possono contenere acque reflue con sostanze velenose e/o nocive per la salute.

- Per motivi di sicurezza qualsiasi lavoro di manutenzione nel pozzo può avvenire solo in presenza di una seconda persona.

- Prima di iniziare i lavori nel pozzo arieggiarlo abbondantemente (pericolo di soffocamento)



AVVISO! Pericolo di infezioni!

Per evitare pericoli di infezione effettuare i lavori di manutenzione calzando adeguati dispositivi di protezione individuale (guanti di protezione, ecc).



AVVISO! Pericolo di scarica elettrica!

Escludere tutti i pericoli derivanti dalla presenza di energia elettrica.

- Prima di compiere qualsiasi operazione di manutenzione o riparazione, accertarsi che la pompa sia priva di tensione e che sia impossibile la messa in funzione non autorizzata da terze persone.

- Eventuali danni al cavo di alimentazione possono essere riparati solo da un installatore elettrico qualificato.

Controllo e pulizia della pompa:

- La vita della pompa è fortemente legata alle condizioni di esercizio e perciò differente da caso a caso. Controllare la pompa a intervalli di tempo regolari. In caso di aumento della rumorosità durante l'esercizio, di vibrazioni della tubazione di mandata oppure riduzione della portata, controllare che la girante con il dispositivo tritratore integrato non sia occlusa da corpi solidi oppure non sia eccessivamente usurata.

Pulizia:

- Rimuovere i corpi solidi dai canali di adduzione del dispositivo tritratore.
- In seguito risciacquare i canali di ingresso del dispositivo tritratore. Risciacquare il corpo pompa con un getto d'acqua introdotto dalla mandata, procedere fino a quando non fuoriesce più sporcizia dai canali di adduzione del dispositivo tritratore.
- Verificare la fessura del dispositivo tritratore: Controllo ottico dei bordi taglienti del tritratore per individuare danneggiamenti quali scanalature, fughe ecc. Verifica dello spessore con calibro 0,1 mm. Nel caso il dispositivo tritratore sia danneggiato oppure la fessura sia cresciuta a causa dell'usura (>0,1mm) rivolgersi all'installatore oppure al servizio assistenza Wilo più vicino.
- Rimettere in servizio la pompa.

Protezione contro il gelo:

- se non è possibile assicurare che il fluido del pozzo non geli e per impedire che il fluido geli dentro la pompa, proteggere con mezzi adeguati.

Si suggerisce di fare eseguire un controllo ogni sei mesi da parte del servizio assistenza Wilo.

Eseguire la manutenzione in conformità alla norma EN12056, parte 4.

10 Guasti, cause e rimedi

Guasti	Cause	Rimedio
La pompa non si avvia	Interruzione dell'alimentazione elettrica, cortocircuito.	Verificare la tensione di rete.
	Guasto all'isolamento del motore.	Fare controllare la linea di alimentazione e il motore da un installatore qualificato.
	Fusibili, condensatore difettosi.	Sostituire fusibili, condensatore
	Cavo interrotto.	Verificare la resistenza del cavo. Se necessario sostituirlo. Utilizzare solo il cavo speciale originale di Wilo!
È intervenuto il salvamotore	Il regolatore di livello non interviene.	Verificare il regolatore di livello.
	Salvamotore tarato in modo errato.	Impostare alla corrente nominale riportata sulla targhetta dati.
La pompa non fornisce portata	Il dispositivo trituratore / girante è bloccato da corpi solidi.	<ul style="list-style-type: none"> • Togliere tensione all'impianto e assicurarsi che non possa essere reinserita da estranei. • Chiudere il rubinetto d'intercettazione dopo la pompa. • Estrarre la pompa dal pozzo. • Estrarre il corpo solido dalla pompa.
	Aria nel corpo pompa.	Sollevare la valvola di ritegno.
La pompa fornisce prestazioni insufficienti, funzionamento instabile	Il regolatore di livello è impostato in modo errato.	Assicurarsi che durante le operazioni di pompaggio la girante sia sempre sommersa.
	Senso di rotazione errato.	Scambiare fra loro due fasi dell'alimentazione
	Girante usurata.	Sostituire la girante.
	Girante, dispositivo trituratore oppure corpo pompa infangati.	Pulire la pompa, vedere riga 6.

Se nonostante tutto non è possibile risolvere il problema richiedere l'intervento dell'installatore oppure del servizio assistenza Wilo.

11 Parti di ricambio

Per ordinare le parti di ricambio rivolgersi all'installatore e/o al servizio assistenza Wilo. Al fine di evitare dubbi e ordinazioni errate, allegare ad ogni ordine i dati riportati sulla targhetta della pompa.

Con riserva di modifica!

1 Allmänt

1.1 Om detta dokument

Föreliggande anvisningar för installation och användning utgör en enhetlig del av produkten. De ska förvaras på ett lättillgängligt sätt där produkten har installerats. Strikt tillämpning av föreliggande anvisningar är en förutsättning för att produkten ska fungera på rätt och avsett vis. Föreliggande anvisningar för installation och användning är anpassade till relevant version av produkten och grundas på de standardsäkerhetsföreskrifter som var gällande vid tidpunkten för tryckning av anvisningarna.

2 Säkerhet

Föreliggande anvisningar innehåller viktig information som måste följas då pumpen installeras och används. De ska därför ha lästs av både installatör och användare innan pumpen kan installeras eller användas.

Både de allmänna säkerhetsföreskrifter som ges i denna avdelning och de mer specifika säkerhetspåpekandena i efterföljande avdelningar ska därför följas.

2.1 Instruktionssymboler som förekommer i denna skötselansvisning

Symboler:



Symbol för allmän fara



Fara för elektrisk spänning



NOTERA: ...

Signalord:

FARA!

Direkt farlig situation.

Kan medföra livsfara eller allvarlig skada om den inte undviks.

VARNING!

Risk för (allvarlig) skada. 'Varning' antyder att (allvarlig) personskada sannolikt inträffar om inte säkerhetsföreskrifterna följs.

OBSERVERA!

Risk för skada på pump/installation. 'Observera' påkallar användarens uppmärksamhet på att produkten kan komma att skadas om säkerhetsföreskrifterna inte följs.

NOTERA:

Användbar information om hur produkten ska hanteras. Den gör användaren uppmärksam på potentiella svårigheter.

2.2 Personalkompetens

Personal som utför pumpinstallationen måste ha erforderliga kvalifikationer för att utföra arbetet.

2.3 Risker som uppkommer till följd av att säkerhetsföreskrifter inte följs

Om säkerhetsföreskrifterna inte följs kan det leda till personskada eller skada på pump eller installation. Om säkerhetsföreskrifterna inte följs kan det även leda till att anspråk på ersättning för skada inte godtas.

Om säkerhetsföreskrifterna inte iaktas kan exempelvis följande risker uppkomma:

- Fel på viktiga pump- eller systemfunktioner,
- Störningar i vissa underhålls- och reparationsmetoder
- Personskada orsakad av elektriska, mekaniska eller bakteriologiska faktorer.
- Skada på egendom

2.4 Säkerhetsinstruktioner för användaren

Relevanta bestämmelser för förebyggande av olycksfall måste iaktas.

Potentiella faror som orsakas av elektrisk ström måste uteslutas. Lokala eller generella bestämmelser [t.ex. IEC, VDE, osv.] och direktiv från lokala energibolag ska följas.

2.5 Säkerhetsföreskrifter för inspektion och montering

Användaren måste se till att allt inspektions- och monteringsarbete utförs av auktoriserade och kvalificerade specialister som noggrant har studerat föreliggande anvisningar.

Arbete med en pump eller med dess installation får endast utföras då pumpen är avstängd.

2.6 Icke-auktoriserad ändring och tillverkning av reservdelar

Ändringar i pump/maskin får endast göras efter överenskommelse med tillverkaren. Säkerheten garanteras om originalreservdelar och tillbehör godkända av tillverkaren används. Att använda andra reservdelar kan medföra att tillverkarens ansvar för eventuella skador inte kan åberopas.

2.7 Felaktig användning

Säker användning av pump eller installation kan endast garanteras om dessa används i enlighet med paragraf 4 i bruksanvisningen. Värdena får varken överskrida eller underskrida de gränsvärden som framgår av katalog eller datablad.

3 Transport samt tillfällig förvaring

Kontrollera ev. transportskada på pump/omedelbart efter ankomst. Alla transportskador ska rapporteras till speditören inom föreskriven tid.

OBSERVERA! Risk för skada på pump!

Risk för skada till följd av felaktig hantering vid transport eller förvaring.

- **Pumpen får endast hängas upp eller lyftas i transporthandtaget. Använd aldrig kabeln för upphängning eller transport av pump!**
- **Pumpen ska skyddas mot fukt, frost och fysisk skada under transport och tillfällig förvaring.**



4 Tillämpningar



VARNING! Hälsofara!

Materialen är inte avsedda att användas för dricksvattenförsörjning.

Pumpen får inte användas för pumpning av dricksvatten.

Denna dränksäkra motordrivna pump är lämplig för pumpning av avloppsvatten från brunn och behållare. Den används huvudsakligen för trycktömning av avloppsvatten för hushållsbruk (i enlighet med EN 12056 och i överensstämmelse med nationella föreskrifter och bestämmelser).



OBSERVERA! Risk för skada på pump!

Pumpen är ej lämplig för transport av media som innehåller fasta partiklar som sand, stenar, metaller osv.

5 Produktbeskrivning

5.1 Typkod

Exempel: MTS 40/27-1-230-50-2	
MT	MT = Serie MT (Macerator Technology)
S	S = Motor av rostfritt stål
40	Nominell anslutning [mm]
/27	Maximal tryckhöjd [m] då Q=0
-1-230	enfasmotor 1~230 V
-50	Nätfrekvens 50 Hz
-2	Antal poler 2

5.2 Tekniska data

Nätanslutning	1~230 V, ±10 % (EM=enfasmotor) 3~400 V, ±10 % (DM=trefasmotor)
Frekvens	50 Hz
Skyddsform	IP 68
Isolerklass	F
Varvtal	Max. 2900 1/min
Nätanslutning P1 (EM/DM)	se typskylt
Tillförd effekt P2 (EM/DM)	se typskylt
Märkström	se typskylt
Winding protection contact (termobrytare)	$U_{max}=250$ V AC, $I_{max}=1$ A,
Max. kontaktbelastning	$U_{max}=30$ V DC, $I_{max}=30$ mA DC
Tillåten medeltemp. Min/max	+3°C bis +40°C
Max. flöde	se typskylt
Max. tryckhöjd	se typskylt
Max. sänkdjup	10 m
Driftsläge S3 (optimal), motor nedsänkt	Intermittent drift S3, 25% (2,5 min drift, 7,5 min paus)
Drift S1 (optional), motor nedsänkt	MTS 40/... S1: 200 tim/år
Explosionsskydd	EEx d IIB T4
Oljefyllt förseglad kammare	Marcol 82 (medicinsk vitolja)
Oljemängd	MTS 40/... 150 ml

5.3 Leveransomfattning

- Pump med 10 m anslutningskabel:
 - DM-utförande med fri kabelände (H07 RN-F 6x1 mm²)
 - EM-utförande, färdigkopplad (H07 RN-F 4x1,5 mm²) med kopplingsbox inkl. start- och driftkondensator
- Anvisningar för installation och användning

5.4 Tillbehör

Tillbehör måste beställas separat:

- Automatiskåp för 1- resp. 2-pumpsanvändning
 - Externa övervakningssystem/utlösningssystem
 - Nivåvippor/nivåkontroll
 - Tillbehör för transportabel dränkbar installation
 - Tillbehör för stationär dränkbar installation
- Se katalog för detaljerad förteckning.

6 Beskrivning och användning

6.1 Beskrivning av pump

För att säkerställa att pumpen ständigt hålls tillräckligt nedkyld ska den dränksäkra motordrivna pumpen alltid vara omgiven av det flytande mediet. Pumpen drivs med en trefas- eller enfasmotor som är korrosionsbeständig och tryckvattentät.

Pumphuset och enkanalpumphjulet är utförda i gjutgods. Mediet sugas in på undersidan genom öppningarna till knivaggregatet och leds ut i rörledningen via tryckanslutningen. Skärregaget sonderdelar allt skärbart material så att detta kan transporteras genom enkanalpumphjulet och tryckledningen DN 40 Skärknivarna och motknivarna är tillverkade av hårdmetall. Material som inte kan skäras, t.ex. stenar eller metallstycken skadar skärregaget och får därför ej tillåtas att komma in i pumpen.

På pumpmediesidan är motorrummet tätat med en glidringstättning och på motorsidan med en axeltätning mot pumprummet. Glidringstättningarna är fyllda med olja för att glidringstättningarna ska vara smorda och kylas vid torrkörning (se även 5.2).



OBSERVERA! Risk för läckage!

Om den mekaniska förseglingen är bruten kan små mängder olja läcka ut i det pumpade mediet.

MTS 40 pumpen kan förutom anslutning via en pumpfot DN40 anslutas till pumpens tryckledning med en rörkrök (inv./utv. gänga):

- Tryckledning DN32 (R1 ¼):
MTS40/21...27 via en vinkel 90° (inv./utv. gänga) R1 ¼.
- Tryckledning DN40 (R1 ½):
MTS40/21...39 via en vinkel 90° (inv./utv. gänga) R1 ½ och fast flänskoppling med skarv enligt DIN 2566 och inv. gänga R1 ½
Motorerna är utrustade med lindningskyddskontakt (WSK) som stänger av motorn automatiskt om risk föreligger för överhettning och slår på den igen när motorn svalnat igen. För 3~motorer, måste lindningskyddskontakten kopplas till motor-skåp/automatikkåp.

7 Installation och elektrisk anslutning

Elektriska anslutningar måste utföras av behörig elektriker med iakttagande av gällande lokala och nationella bestämmelser.



WARNING! Risk för personskada!

Relevanta bestämmelser för förebyggande av olycksfall måste iakttagas.



WARNING! Risk för elektrisk chock!

Potentiella faror som orsakas av elektrisk ström måste uteslutas.

Lokala eller generella bestämmelser [t.ex. IEC, VDE, osv.] och direktiv från lokala energibolag ska följas.

7.1 Installation

Pumpen är avsedd för följande installationssätt: Stationär och transportabel dränkbar installation.



OBSERVERA! Risk för skada på pump!

Pumpen får endast hakas upp med den kedja som finns i pumpens bärhandtag.. Använd aldrig kabeln för att upphängning eller transport!

- Pumpen måste installeras på en frostfri plats.
- Schaktet ska vara fritt från stora, hårda föremål (t.ex. byggnadsavfall) före installation och idrifttagning.
- Rörledningarna ska monteras spänningsfritt. Ledningarna ska fästas på så sätt att pumpen inte bär upp ledningarnas vikt.
- För att skydda systemet mot ev. återgång från det allmänna avloppssystemet måste tryckledningen utformas till en "slinga". Den ska installeras ovanför den lokala uppdämningsnivån (vanligen gatunivån).
- När pumpen installeras för stationär drift, måste en backventil och en avstängningsventil installeras

i tryckledningen. Vid installation av två pumpar måste sådana ventiler installeras för resp. pump.



NOTERA:

Det optimala är att ventilerna installeras utanför pumpen i ett separat utrymme. I de fall detta inte kan ordnas bör ventilerna inte kopplas direkt till trycksidan eller rörböjen. En anordning för ventilering av pumpen bör iordningsställas, i annat fall kanske luftkudden inte kan öppna backventilen.

- För att säkra att pumpen/installationen fungerar problemfritt rekommenderas användning av "Originaltillbehör från Wilo".

7.1.1 Stationär dränkbar installation

- Stationär dränkbar installation (Fig. 1)
 - 1: **Pumpfäste** och profilpackning vid anslutningen till pumpens tryckledning (Pos. 1.1) för två ledningar. Gejdrören (R $\frac{3}{4}$ " = Ø26.9 to DIN 2440) får anskaffas av kunden.
 - 2: **Backventil** med fri genomströmning, öppning för rengöring, ventilationsanordning och monteringsdetaljer
 - 3: **Avstängningsventil** med monteringsdetaljer.
 - 4: **Rörböj** med monteringsdetaljer.
 - 6: **Kätting**
Se katalogen för detaljer.
- Fasta rörkopplingar på trycksidan ombesörjes av kunden.
- Montera fast och rikta in stativröret på schaktsockeln med tillbehören för montering i sockeln.
- Anslut tryckledningen till kopplingsfoten med erforderliga monteringsdetaljer (tillbehör).
- Installera pumpfäste och profilpackning vid anslutningen till pumpens tryckledning.
- Montera fast R $\frac{3}{4}$ -gejdrör (anskaffas av kunden) i kopplingsfoten.
- Sätt pumpen i gejdrören och sänk ned den försiktigt med kedjan. Pumpen placeras automatiskt i korrekt arbetsposition och tätar automatiskt fast tryckanslutningen genom sin egen vikt.
- Fäst övre gejdästatet vid gejdärfästet i schackeln (anskaffas av kunden).

7.1.2 Transportabel dränkbar installation



OBSERVERA! Risk för skada på pump!

Man bör säkerställa att pumpen inte faller omkull eller flyttas från den plats där den installerats.

- Transportabel dränkbar installation MTS 40/21...27 (Fig. 2)
 - 6: **Kätting**
 - 9: **Pumpfot** med fästdetaljer
 - 10a: **Rörböj** R1 ¼ (inv./utv. gänga) med monteringsdetaljer
Se katalog för detaljer.
- Transportabel dränkbar installation MTS 40/21...39 (Fig. 3)
 - 6: **Kätting**
 - 9: **Pumpfot** med fästdetaljer
 - 10b: **Rörböj** R1 ½ (inv./utv. gänga) med fläns och monteringsdetaljer.
Se katalogen för detaljer.

7.2 Anslutning till elnätet



VARNING! Risk för elektrisk chock!

Elektriska anslutningar måste utföras av behörig elektriker med iakttagande av gällande lokala och nationella bestämmelser.

- Kontrollera att nätanslutningens spänning överensstämmer med specifikationerna på typskylten.
- Pumpen ska jordas enligt bestämmelser.
- Använd en jordfelsbrytare ≤ 30 mA.
- Använd en nätfrånskiljare med minst 3 mm kontaktöppning.
- Säkringar: 16 A, trög eller automatsäkring med C-karakteristik,
- Pump(arna) skall förses med automatiskåp med motorskydd som tillbehör eller som får anskaffas av kunden och som skall ställas in på den nominella motorström som anges på typskylten.
- Rent allmänt skall alla kopplingsboxar installeras utanför explosionsfarligt område.
- Anslutningskabelns ledningar skall anslutas på följande sätt:

Pump med trefasmotor DM (3~400V):

För trefasanslutning (DM) skall ledningarna i den fria kabeländen anslutas på följande sätt:

MTS 40/...: 6-polig anslutningskabel 6x1,0 mm²

Lednings-nr.	Klämma
1	U
2	V
3	W
grön/gul	PE
4	T1 (WSK)
5	T2 (WSK)

Den fria kabeländen skall anslutas i motorskåpet (se installations- och skötselansvisningar för motorskåpet).

Pump med enfasmotor (1~230V):

- Elanslutning för enfasmotor (EM): Motorn är redan vid fabrik ansluten till kopplingsboxen. Nätanslutningen görs till klämmorna L, N, PE i kopplingsboxen.
- Enligt DIN EN / IEC 61000-3-11 är pumpen avsedd för drift med 1,5 kW effekt från ett strömförsörjningsnät där systemmotståndet Z_{max} vid linjeanslutning är max. 0,125 (0,086) Ohm vid max. 6 (20) omkopplingar.

Om ingångsimpedansen och antalet omkopplingar per timme överstiger ovannämnda gränser finns det risk för att pumpen på grund av oregelbunden strömförsörjning utsätts för tillfälliga spänningsfall och störande spänningsvariationer eller "flimmer".

Ev. erfordras särskilda åtgärder innan pumpen kan användas korrekt med denna anslutning. Information om detta kan erhållas från det lokala elverket och pumptillverkare.

8 Drift

VARNING! Risk för skada!



Fara – roterande knivblad! Stäng först av pumpen



OBSERVERA! Risk för skada på pump!

Innan pumpen tas i drift måste fast material och byggnadsavfall avlägsnas från schaktet och inloppsrören till gropan.

8.1 Kontroll av rotationsriktning (endast trefasmotorer)

Kontrollera korrekt rotationsriktning på pumpen innan den sänks ned. Rotationsriktningen indikeras med en pil på pumphuset.

- Häng upp pumpen i ett lyftdon.
- Slå på strömmen till pumpen **max. 2 sekunder**. Pumpen roterar i motsatt riktning till motorn (se pilen på pumphuset).
- Om pumpen roterar i fel riktning, måste 2 faser skiftas i motorskåp/nätanslutning.

8.2 Inställning av nivåreglering

Inställning av nivåreglering: Se instruktionerna för montering och installation av nivåreglering.



OBSERVERA! Risk för skada på pump!

Torrkörning förstör den mekaniska tätningen.

Pumpen får ej torrköras eller suga in luft.


Brytpunkt "Från" (H_{min} , Fig. 1, 2, 3) på nivåkontrollen är beroende av pumptyp och/eller drifttyp.

Drifttyp: S1, S3

Pump	H_{min} [mm]
MTS 40/21...27	467
MTS 40/31...39	500

Brytpunkt "Till" måste anpassas enligt den önskade maximinivån, men måste trots detta ligga under inloppsröret i schaktet.

8.3 Drift i explosionsfarlig miljö

se ytterligare instruktioner för användning av 

9 Underhåll

Underhålls- och reparationsarbeten får endast utföras av kvalificerad personal!



FARA! Kvävningrisk!

Brunn för avloppsvatten för dränkbara motor-drivna pumpar kan innehålla avloppsvatten med giftiga och/eller skadliga ämnen.

- **Underhållsarbeten i pumpbrunnen får av säkerhetsskäl endast utföras i närvaro av en annan person**
- **Se till att pumpbrunnen ventileras ordentligt innan arbetet påbörjas.**



VARNING! Infektionsrisk!

I syfte att undvika all infektionsrisk får underhållsarbete endast utföras med lämplig skyddsklädsel (skyddshandskar).



VARNING! Risk för elektrisk chock!

Potentiella faror som orsakas av elektrisk ström måste uteslutas

- Pumpen måste stängas av inför allt reparationsarbete och säkras mot obehörig användning.
- I princip får skada på anslutningskabel endast repareras av kvalificerad elektriker.

Kontroll och rengöring av pumpen:

Pumpens livslängd kan variera avsevärt beroende på driftsförhållandena. Pumpen måste kontrolleras med regelbundna intervaller. Vid ökande driftsbuller, vibrationer i rörledningen eller försämrad pumpeffekt måste pumphjulet och det inbyggda skärreggregatet kontrolleras för funktionsfel som kan orsakas av fasta föremål och slitage.

Rengöring:

- Avlägsna stora föroreningar från inloppskanalerna till skärreggregatet.

- Spola sedan rent inloppskanalerna till skärreggregatet. Skölj pumphuset via anslutningen till tryckröret tills alla föroreningar har avlägsnats från skärreggregatets inloppskanaler.
- Kontrollera knivgapet på skärreggregatet: Gör en visuell kontroll av aggregatets egg för eventuella skador som slitage, saknade bitar och liknande. Kontrollera knivgapet med en 0,1 mm sensor. Om kniven är skadad eller om knivgapet har ökat (>0,2 mm) på grund av slitage, vänligen kontakta en fackman eller närmaste Wilo Kundtjänst eller –representant.
- Starta pumpen på nytt.

Frostskydd:

om det finns risk för att mediet i pumpen fryser, måste pumpen skyddas mot frost.

Vi rekommenderar att pumpen genomgår service och kontrolleras varje halvår av Wilo- auktoriserade service.

Underhåll bör utföras i enlighet med EN12056 Del 4.

10 Fel, orsaker och åtgärder

Fel	Orsaker	Åtgärder
Pumpen fungerar inte	Avbrott i spänningsförsörjningen, kortslutning, isoleringsfel i motorlindningen	Kontrollera spänningsförsörjningen, Låt specialist gå igenom lindning och motor.
	Fel på säkringar, kondensator	Byt säkring, kondensator
	Kabelbrott	Kontrollera kabelns resistans. Vid behov, byt kabel. Använd endast Wilo speciella originalkabel!
Motorskyddsbrytaren har löst ut.	Nivåkontroll/nivåvippor fungerar ej	Kontrollera nivåvippor/nivåkontroll
	Motorskydds-brytaren är fel inställd	Ställ in enligt märkströmmen
Pumpen pumpar inte	Skärreggregat / pumphjul blockeras av föroreningar	<ul style="list-style-type: none"> • Slå av spänningen till pumpen och säkerställ att pumpen inte kan startas om. • Stäng av avstängningsventilerna före och efter pumpen. Lyft upp pumpen från brunnen. • Avlägsna föroreningarna från pumpen
	Luft i spiralhuset	Lufta backventilen.
	Stoppvippa/nivåkontroll fel inställd	Se till att pumphjulets insug ligger under vätskenivån.
Dålig pumpeffekt Buller vid drift	Fel rotationsriktning	Skifta 2 faser i nätanslutningen
	Pumphjulet är slitet	Byt pumphjul
	Pumphjul, skärreggregat eller pumphus igensatta.	Rengör pumpen, se rad 6

Om problemet inte kan avhjälpas, kontakta en VVS-specialist eller Wilo (Salmson) kundtjänst eller representant.

11 Reservdelar

Reservdelar kan beställas via lokal fackhandel och/ eller Wilo kundtjänst.

För att undvika frågor och felleveranser se till att vid beställning uppge samtliga uppgifter som finns på typskylten.

Med reservation för tekniska ändringar!

1 Yleistä

1.1 Tähän dokumenttiin liittyen

Nämä asennus- ja käyttöohjeet ovat olennainen osa tuotetta. Ne tulee säilyttää helposti saatavissa tuotteen lähellä. Näiden ohjeiden tarkka noudattaminen on edellytys laitteen virheettömälle toiminnalle.

Nämä asennus- ja käyttöohjeet ovat kyseessä olevan tuotteen ja ohjeiden perustana olevien painohetkellä voimassa olevien turvallisuussääntöjen mukaiset.

2 Safety

Nämä ohjeet sisältävät tärkeää pumpun asentamiseen ja käyttöön liittyvää tietoa. Tästä syystä sekä pumpun asentajan että sen käyttäjän on ehdottomasti luettava ohjeet ennen pumpun asentamista tai käyttöä.

Tämän osion yleisten turvallisuusohjeiden lisäksi myös seuraavien osioiden turvallisuuteen liittyviä erityisohjeita tulee noudattaa.

2.1 Käyttöoppaan varoitusmerkit

Merkit:



Yleinen vaaramerkki



Vaarallinen jännite



Huomaa: ...

Varoitukset:

VAARA!

Tarkoittaa välitöntä vaaraa.

Voi aiheuttaa vakavan loukkaantumisen tai kuoleman.

VAROITUS!

Saattavaa aiheuttaa (vakavan) loukkaantumisen. "Varoitus" merkitsee, että turvallisuusohjeiden noudattamatta jättäminen saattaa aiheuttaa (vakavan) loukkaantumisen.

HUOMIO!

Saattaa vahingoittaa pumppua/laitetta. "Huomio" varoittaa käyttäjää mahdollisesta tuotteen vioittumisesta, joka johtuu turvallisuusohjeiden laiminlyömisestä.

HUOMAA:

Hyödyllistä tietoa laitteen käytöstä. Varoittaa käyttäjää mahdollisista ongelmista.

2.2 Asentajan pätevyys

Pumppua asentavilla henkilöillä kuuluu olla tehtävään vaadittava pätevyys.

2.3 Turvallisuusohjeiden laiminlyömisestä seuraavat riskit

Turvallisuusohjeiden noudattamatta jättäminen saattaa johtaa loukkaantumiseen tai pumpun tai laitteen vioittumiseen. Turvallisuusohjeiden laiminlyöminen saattaa myös evätä mahdollisuuden vahingonkorvausvaatimuksiin.

Näiden turvallisuusohjeiden laiminlyöminen saattaa johtaa erityisesti seuraaviin vaaratilanteisiin:

- Pumpun/laitteen toiminnan kannalta tärkeiden osien vioittuminen. Huoltoon ja korjaukseen liittyvien laitteiden vioittuminen
- Sähkön, mekaniikan tai bakteereiden aiheuttama loukkaantuminen
- Omaisuuden vahingoittuminen

2.4 Turvallisuusohjeet käyttäjälle

Käyttäjän tulee suorittaa asianmukaiset varoitukset onnettomuuksien estämiseksi.

Mahdollisten sähkön aiheuttamien vaarojen ennaltaehkäisystä on huolehdittava. Paikallisia ja yleisiä säädöksiä (esim. IEC, VDE, ...) ja paikallisten sähköyhtiöiden ohjeita on noudatettava.

2.5 Laitteen kokoamiseen ja tarkistamiseen liittyvät turvaohjeet.

Käyttäjän on varmistettava, että kaikki laitteen tarkastajat ja kokoojat ovat päteviä ja virallisia asiantuntijoita, ja että he ovat perehtyneet huolellisesti näihin turvallisuusohjeisiin.

Pumpun / laitteen on oltava pysäytettynä sitä käsiteltäessä.

2.6 Varaosien luvaton muuntaminen tai valmistaminen

Pumppuun/laitteeseen voi tehdä muutoksia ainoastaan, jos ne ovat valmistajan hyväksymiä. Alkuperäisten varaosien ja valmistajan hyväksymien laitteiden käyttö varmistaa turvallisuuden. Muiden osien käyttö saattaa evätä mahdollisuuden vedota valmistajan vastuuvuolllisuuteen seuraamusten korvaamiseksi.

2.7 Asiantuntematon käyttö

Pumpun/laitteen käyttöturvallisuus on varmaa ainoastaan, jos sitä käytetään kohdan 4 käyttöohjeiden mukaisesti. Arvot eivät saa ylittää eivätkä alittaa luettelossa tai arvokilvessä rajattuja arvoja.

3 Kuljetus ja väliaikainen säilyttäminen

Tarkista heti pumpun/laitteen saavuttua, että se ei ole vioittunut kuljetuksessa. Kuljetuksen aikana tulleista vioista on ilmoitettava kuljetustoimistolle määräajan kuluessa.



HUOMIO! Pumpun vioittumisen riski!

Laitteen mahdollinen vioittuminen, joka johtuu asiantuntemattomasta käsittelystä kuljetuksen tai varastoinnin aikana.

- Pumpun voi laittaa roikkumaan ja sitä voi kantaa ainoastaan kantokahvan avulla. Älä kannata tai laita roikkumaan kaapelista.
- Pumppua on suojeltava kosteudelta, pakkaselta ja vioittumiselta kuljetuksen ja väliaikaisen varastoinnin aikana.

4 Käyttö



VAROITUS! Terveysvaara!

Laitetta ei ole tarkoitettu juomaveden pumpaamiseen.

Pumppua ei saa käyttää juomaveden pumppaamiseen.

Moottoroitu uppopumppu sopii jäteveden pumppaamiseen kaivoista ja säiliöistä. Sen pääasiallinen käyttötarkoitus on kotikäyttöinen jäteveden painepuhdistus (direktiivin EN 10256 mukaisesti ja kyseisen maan säädöksiä noudattaen).



HUOMIO! Pumpun voittumisen riski!

Pumppu ei sovellu käytettäväksi lietteelle, jossa on kiinteitä aineita kuten esimerkiksi hiekkaa, kiviä tai metalleja.

5 Tekniset tiedot

5.1 Tyyppi

Esimerkki: MTS 40/27-1-230-50-2	
MT	MT = Sarja MT (Macerator Technology)
S	S = Moottori ruostumatonta terästä
40	Tyhjennyspuolen nimellisleveys [mm]
/27	Max. nostokorkeus [m] jossa Q=0
-1-230	yksivaihemoottori 1~230 V
-50	Verkkotaajuus 50 Hz
-2	Navat 2

5.2 Tekniset tiedot

Verkkojännite	1~230 V, ±10 % (EM=yksivaihemoottori) 3~400 V, ±10 % (DM=yksivaihemoottori)
Taajuus	50 Hz
Suojaus	IP 68
Eristysluokka	F
Nopeus	Max. 2900 1/min
Syöttöteho P1 (EM/DM)	Katso arvokilpi
Moottorin tehonormitus P2 (EM/DM)	Katso arvokilpi
Nimellisvirta	Katso arvokilpi
Winding protection contact (avauskosketin)	$U_{max}=250$ V AC, $I_{max}=1$ A,
Max. kontaktikuorma	$U_{max}=30$ V DC, $I_{max}=30$ mA DC
Lämpötila-alue Min / max	+3°C – +40°C
Max. virtausnopeus	Katso arvokilpi
Max. nostokorkeus	Katso arvokilpi
Max. opotussyvyys	10 m
Toimintatila S3 (optimaalinen), moottori upotettuna	Ajoittaishuolto S3 25% (2.5 min. tapa, 7.5 min. tauko).
Toimintatila S1 (valinnainen), moottori upotettuna	MTS 40/... S1: 200 tuntia/vuosi
Räjähdyssuojaus	EEx d IIB T4
Öljytäyteinen tiivistetty kammio	Marcol 82 (medical white oil)
Öljyn määrä	MTS 40/... 150 ml

5.3 Syöttömäärä

- Pumppu 10 m yhdyskaapelilla:
 - DM tyyppi vapaalla kaapelin päällä (H07 RN-F 6x1 mm²)
 - Johdotettu EM-tyyppi(H07 RN-F 4x1.5 mm²) liitântäkotelolla, jossa käynnistys/käyttö kondensaattori
- Asennus- ja käyttöohjeet

5.4 Lisävarusteet

Lisävarusteet on tilattava erikseen

- Kytkinlaite 1-2 pumpun käyttöä varten
- ulkoisia valvontalaitteita / avauslaitteita
- tason mittaus (tasomittari / uimurikytkin)
- Lisälaitteet kannettavaa märkäkaivolaitetta varten
- Lisälaitteet kiinteää märkäkaivolaitetta varten
Katso luettelon yksityiskohtainen lista

6 Esittely ja käyttö

6.1 Pumpun esittely

Moottoroitua uppopumppua käytettäessä virtausnopeuden tulee aina olla keskitasoa niin, että pumpun lämpötila pysyy tarpeeksi viileänä jatkuvassa käytössä. Pumppu toimii suojatulla ja korroosionkestävällä kolmivaihe- tai yksivaihemoottorilla ja se on paineveden läpäisemätön.

Pumppaamo ja yksikanavainen juoksupyörä on valmistettu harmaasta valuraudasta. Imuvirta tulee sisään pumpun alapuolella olevan leikkurin aukkojen kautta ja se poistuu tyhjennyspuolen putkeen.

Leikkuri leikkaa siihen tulevat partikkelit, jonka jälkeen ne menevät yksikanavaisen juoksupyörän ja DN 40 paineputken läpi. Siivet ja leikkurit on valmistettu kovasta metallista. Partikkelit joita ei voi leikata, kuten esimerkiksi kivet ja metallinpalaset, vioittavat leikkuria, ja tämän vuoksi niitä ei pitäisi päästää pumppuun.

Moottoritalan ja pumpputilan välissä on pumpattavan nesteen puolella akselitiiviste ja moottorin puolella akselitiivisterengas. Jotta akselitiiviste pysyisi voideltuna ja jäähtyneenä kuivakäynnissä, akselitiivistekammio on täytetty öljyllä (katso myös 5.2).



HUOMAUTUS! Vuodon mahdollisuus!

Jos mekaaninen tiiviste on vioittunut, pieniä määriä öljyä saattaa joutua virran mukaan.

Sen lisäksi, että pumpun voi kiinnittää DN40-laipalla, MTS 40 -pumput voi kiinnittää paineputkeen myös polviputkella (sisäinen/ulkoinen kierre).

- Paineputki DN32 (R1¼):
MTS40/21...27 voi 90°-kulma (sisäinen/ulkoinen kierre) R1¼.
- Paineputki DN40 (R1½):
MTS40/21...39 voi 90°-kulma (sisäinen/ulkoinen kierre) R1½ ja kierrelaipalla kuten esimerkiksi DIN 2566 ja sisäinen kierre R1½
Moottorit on varustettu käämisuojalla, joka automaattisesti pysäyttää moottorin, jos se ylikuumentuu ja käynnistää sen uudelleen moottorin jäähtyttyä tarpeeksi. 3-vaihemoottoreissa käämisuoja on liitettävä kytkinlaitteeseen.

7 Asentaminen ja sähkön kytkeminen

Ainoastaan pätevät henkilöt voivat suorittaa asentamisen ja sähkön kytkemisen ja ne tulee suorittaa paikallisten säädösten mukaisesti.



VAROITUS! Loukkaantumisvaara!

Käyttäjän tulee suorittaa asianmukaiset varotoimenpiteet onnettomuuksien välttämiseksi.



VAROITUS! Sähköiskun vaara!

Mahdollisten sähkön aiheuttamien vaarojen ennaltaehkäisystä on huolehdittava.

Paikallisia ja yleisiä säädöksiä (esim IEC, VDE, ...) ja paikallisten sähköyhtiöiden ohjeita on noudatettava.

7.1 Asentaminen

Pumppu on suunniteltu seuraavia laitetyyppejä varten: Kiinteä- ja kannettava märkäkaivolaite



HUOMAUTUS! Pumpun vioittumisen vaara!

Pumpun saa laittaa roikkumaan ainoastaan kantokahvan ketjusta. Älä kanna tai laita roikkumaan kaapelin avulla!

- Pumppu on sijoitettava niin, että se on suojassa pakkaselta.
- Kaivossa ei saa olla kivijätettä, kun pumppu asennetaan ja otetaan käyttöön.
- Putkien on oltava jännityksettömiä niitä asennettaessa. Putket on asennettava niin, että pumppu ei kanna niiden painoa.
- Takaisinvirtauksen estämiseksi yleisistä jäteveden poistokanavista putkisto tulisi sijoittaa niin, että siitä tulee "putkisilmukka". Sen kuuluu olla paikallisen virtaustason mukaisella tasolla (yleensä katutaso).

- Kun pumppua kootaan kiinteää käyttöä varten, on putkistoon asennettava virtauksen poikkileikkauskohta vasta- ja Jos kyseessä on kaksoispumppu, on liitos tehtävä kumpaankin pumppuun.



HUOMAA:

Venttiilit tulisi asentaa pumpun ulkopuolelle erilliseen akseliin (venttiiliakseli). Jos tämä ei ole mahdollista, venttiileitä ei pidä yhdistää suoraan tyhjennyspuolelle eikä putkikäyrään. Pumppua varten on oltava ilmanpoistolaite, muuten eristävä ilmakerros ei saata avata vastaventtiiliä.

- On suositeltavaa käyttää Wilo-laitteita pumpun/laitteen virheettömän toiminnan varmistamiseksi.

7.1.1 Kiinteä märkäkaivolaite

- Kiinteä märkäkaivolaite (Fig 1)

- 1: Laippa pumpun asennus-, muototiiviste-, kokoamis- ja alustan kiinnitysruuveilla sekä putken kiristimet (Pos. 1.1) kahdelle putkelle. Asiakkaan on hankittava johtoputket (R¾" = Ø26.9 to DIN 2440).
- 2: Takaisinvuodon estin rajoittamattomalla kanavalla, puhdistusaukolla, tuuletuslaitteella ja kokoamislisälaiteilla.
- 3: Sulkuventtiili liitinlisäosilla.
- 4: Polviputki liitinlisäosilla.

- 6: Ketju

Katso luettelon yksityiskohtainen lista.

- Asiakkaan on hankittava painepuolen putkiliittimet.
- Aseta laippa ja alustan kiinnityslaitteet kaivon pohjalle.
- Kiinnitä putkisto laippaan tarpeellisilla tarvikkeilla.
- Kiinnitä pumpun asennuslaite ja muototiiviste pumpun putkistoon.
- Kiinnitä R¾" johtoputki (asiakkaan hankittava) laippaan.
- Kiinnitä pumppu johtoputkeen ja laske se varovasti ketjulla. Pumppu lukkiutuu automaattisesti oikealle paikalle ja kiinnittää laipan tulokohdan omalla painollaan.
- Kiinnitä ketju johtoputkeen sakkelilla (asiakkaan hankittava).

7.1.2 Kannettava märkäkaivolaite



HUOMIO! Pumpun vioittumisen vaara!

Pumppu ei saa pudota eikä liikkua pois kohdalta johon se on sijoitettu.

- Kannettava märkäkaivolaite MTS 40/21...27 (Fig. 2).

- 6: **Ketju**

- 9: **Työpukki** kiinnitystarvikkeilla

- 10a: **Laippa** R1¼ (sisäinen/ulkoinen kierre) kiinnityslaitteiden kera

Katso yksityiskohdat listasta.

- Kannettava märkäkaivolaite MTS 40/21...39 (Fig. 3).

- 6: **Ketju**

- 9: **Työpukki** kiinnityslaitteilla

- 10b: **Putkilaippa** R1½ (sisä/ulkokierteellä) laipalla ja kiinnitystarvikkeilla.

Katso yksityiskohdat listasta.

7.2 Sähkökytkentä



VAROITUS! Sähköiskun vaara!

Sähkökytkennän voi suorittaa ainoastaan paikallisen sähköyhtiön hyväksymä sähkömies paikallisten säädösten mukaisesti (VDE-säädökset)

- Tarkista, että verkkovirta ja –jännite ovat arvokilven tietojen mukaiset.
- Pumpun tulee olla maadoitettu ohjeiden mukaan.
- Käytä jäännösvirtaohjainta ≤ 30 mA
- Käytä katkaisinta katkaistaksesi verkkovirran väh. 3 mm kosketinvälillä
- Varokesuojaus: 16 A, virtakytkin
- Asiakkaan on hankittava pumppuun(pumppuihin) kytkinkotelo, joka on varustettu moottorin nimellisvirran mukaisesti (kuten arvokilvessä + n. 20 %) säädetyllä moottorinsuojakytkimellä.
- Yleisesti ottaen kaikki kytkinkotelot on asennettava räjähdyalueen ulkopuolelle.
- Yhdyskaapeleiden tulisi olla kytketty johtimiin seuraavasti:

Pumppu kolmitasomoottorilla (3~400V):

Kolmivaihevirtakytkennällä (DM)kaapelin vapaan päään johtojen kuuluu olla seuraavalla tavalla:

MTS 40/...: 6-johtiminen yhdyskaapeli 6x1,0 mm²

Johdin nro.	Side
1	U
2	V
3	W
vihr./kelt.	PE
4	T1 (WSK)
5	T2 (WSK)

Kaapelin vapaa pää tulee kiinnittää (katso kytkinkotelon asennus- ja käyttöohje).

Pumppu yksivaihemootorilla (1~230V):

- Single-phase current connection (EM): The motor is already factory-wired to the terminal box. The mains connection is made via terminals L, N, PE.
- In acc. with DIN EN / IEC 61000-3-11 the pump is to be provided with a rating of 1.5 kW for operation in a power supply with a system impedance Z_{max} on a line connection of max. 0.125 (0.086) Ohm at a maximum number of 6 (20) switching operations.

Jos virtausimpedanssi ja käyttömuutokset tunnin aikana ylittävät yllämainitut arvot, siitä saattaa olla seurauksena transienttijännitteen aleneminen ja jännitteen heilahtelut tai ”välkyntä” epäsuotuisista virtausolosuhteista johtuen.

Measures may therefore be required before the pump can be operated properly on this connection; relevant information is to be obtained from the local electricity company (EVU) and the pump manufacturer.

8 Käynnistys



VAROITUS! Loukkaantumiswaara!

Vaara – pyörivä leikkuri! Laita ensin pumppu pois päältä



HUOMAUTUS! Pumpun vioittumisen vaara!
Ennen pumpun käynnistämistä, akseli ja sisään-tuloputket on puhdistettava kiinteistä aineista kuten esimerkiksi roskista.

8.1 Pyörimissuunta (ainoastaan kolmivaihemootorit)

- Oikea pyörimissuunta on testattava ennen pumpun upottamista. Pumppaamon nuoli osoittaa pyörimissuunnan.
- Kiinnitä pumppu nostolaitteeseen.
 - Käynnistä pumppu heti tämän jälkeen. Pumppu liikkuu moottoria vastakkaiseen suuntaan (pumppaamon nuoli).
 - Jos pyörimissuunta ei ole oikea, verkkoliitännän 2 vaihetta on vaihdettava.

8.2 Tarkkailutason säätö

Tarkkailutason säätö. katso ohjeet tarkkailutason kokoamista ja asentamista varten.



HUOMAUTUS! Pumpun vioittumisen vaara!
Tyhjäkäyttö vioittaa mekaanista tiivistettä. Pumppua ei pidä käyttää tyhjänä ja päästää ilmaa sisään.

Tarkkailutason ”OFF” asento (H_{min} , Fig. 1, 2, 3) riippuu pumpun tyyppistä ja/tai käyttötavasta.

Käyttötapa: S1, S3

Pumppu	H_{min} [mm]
MTS 40/21...27	467
MTS 40/31...39	500

”ON” on asetettava halutulle maksimitasolle, mutta sen pitää kuitenkin olla akselin sisään-tuloputken alapuolella.

8.3 Käyttö räjähdysvaarallisissa

Katso lisäselvitykset käyttöön

9 Huolto

Ainoastaan ammattitaitoiset henkilöt voivat suorittaa pumpun huolto- ja korjaustehtäviä. VAARA! Myrkytysvaara!



Moottorikäyttöisten jäteveden nostoon tarkoitettujen uppopumppujen akselit saattavat sisältää jätevettä, jossa on myrkyllisiä ja/tai haitallisia aineita.

- Turvallisuussyistä huoltotyöt tulisi suorittaa ainoastaan toisen henkilön läsnä ollessa.
- Pumpun akseli on tuuletettava huolellisesti ennen töiden aloittamista.



VAROITUS! Tartuntavaara!

Tartuntojen välttämiseksi huoltotöitä tehtäessä on käytettävä asianmukaisia suojavaatteita (suojakäsineitä).



VAROITUS! Sähköiskun vaara!

Sähkön aiheuttamien mahdollisten vaarojen ennaltaehkäisystä on huolehdittava.

- Pumppu on käännettävä pois päältä korjaustöiden ajaksi ja suojattava luvottomalta käytöltä.
- Ainoastaan ammattitaitoinen sähkömies voi korjata yhdyskaapelista löytyviä vikoja.

Pumpun tarkistaminen ja puhdistaminen:

- Pumpun kestoikä riippuu sen käyttöolosuhteista ja näin ollen vaihtelee paljon. Pumppu on tarkistettava säännöllisesti. Jos pumppu alkaa pitää

enemmän ääntä, sen putket tärisyvät tai sen sisäänottoteho laskee, on juoksupyörä ja sisäänrakennettu leikkuri tarkistettava kiinteiden aineiden aiheuttamien tukosten ja kulumisen varalta.

Puhdistus

- Puhdista tukoksia aiheuttava lika leikkurin sisäänottokäytävistä.
- Huuhtelee sitten leikkurin sisäänottokäytävät. Huuhtelee pumppaamo tyhjennyspuolen kautta kunnes kaikki lika on poistunut leikkurin sisään-tulokäytävistä.
- Tarkista leikkurin leikkausväli: Tarkista, että leikkurin terät eivät ole vioittuneet, ja että niistä ei ole irronnut palasia. Tarkista leikkausväli 0.1 mm rakotulkilla. Jos leikkuri on vioittunut ja jos leikkausväli on kasvanut (>0.1mm) kulumisen takia, ota yhteyttä asiantuntijakauppiaseen tai lähimpään Wilo asiakaspalveluun tai näiden edustajaan.
- Käynnistä pumppu uudelleen.

Pakkaselta suojaaminen:

- Jos on olemassa mahdollisuus imuvirran jäätymiseen, pumppu on suojattava pakkaselta. On suositeltavaa, että Wilo asiakaspalvelu huoltaa ja tarkistaa pumpun puolen vuoden välein. Huolto suoritetaan EN12056-direktiivin 4. kappaaleen mukaisesti.

10 Ongelmat, niiden syyt ja ratkaisu

Ongelmat	Syyt	Ratkaisu
Pumppu ei käynnisty	Virran katkeaminen, oikosulku, ristysvika moottorin käämissä	Tarkista verkkoliitäntä. Pyydä asiantuntijaa tarkastamaan kaapeli ja moottori.
	Tulilangan, kondensaattorin vioittumisen	Vaihda sulakkeet, kondensaattori
	Kaapelivika	Tarkista kaapelin kunto Ja jos tarpeellista, vaihda kaapeli Käytä ainoastaan alkuperäistä Wilo kaapelia!
	Tasonmittauskytkin ei toimi	Tarkista tasonmittauskytkin
Moottorinsuojakytkin päällä	Moottorinsuojakytkin on asetettu väärin	Nimellisvirran kytkeminen
	Leikkuri tai juoksupyörä tukkeutunut vieraista esineistä	<ul style="list-style-type: none"> • Sulje pumpun jännite ja varmista, että se ei käynnisty uudelleen. • Sulje pumpun takaosan sulkuventtiili. • Nosta pumppu kaivosta • Poista vieraat aineet pumpusta
Pumppu ei pumpkaa	Pumppamossa on ilmaa	Tuuleta takaisinvirtauksen estin
	Tasonmittauskytkin on asetettu väärin	Varmista, että imupuolen juoksupyörässä käy virtaus
Pumppu ei pumpkaa riittävästi Pumppu pitää ääntä	Väärä pyörimissuunta	Vaihda kaksi vaihdetta keskenään
	Juoksupyörä kulunut	Vaihda juoksupyörä
	Juoksupyörä, leikkuri tai pumppu liian peitossa	Puhdista pumppaamalla, katso kuudes rivi

Jos ongelmaan ei löydy ratkaisua, ota yhteyttä putki- ja lämmitysasiantuntijaan tai lähimpään Wilo asiakaspalveluun tai -edustajaan.

11 Varaosat

Varaosia voi tilata paikalliselta asiantuntijakauppiaalta ja/tai Wilo asiakaspalvelusta. Myöhempien tiedustelujen ja virheellisten tilausten välttämiseksi varmista, että annat kaikki arvokilvessä mainitut tiedot tilausta tehdessäsi.

Tekniset muutokset!

1 Generelt

1.1 Om denne vejledning

Disse monterings- og driftsinstruktioner er en integreret del af produktet. De skal være tilgængelige på det sted, produktet er monteret. Nøjagtig overholdelse af disse instruktioner er en forudsætning for, at produktet kan betjenes og bruges korrekt.

Disse monterings- og driftsinstruktioner gælder for den relevante version af produktet og lever op til de på leveringstidspunktet gældende sikkerhedsstandarder.

2 Sikkerhed

Denne driftsvejledning indeholder grundlæggende anvisninger, der skal følges ved opstart og drift. Derfor skal denne driftsvejledning ubetinget læses af montøren og operatøren inden montage og opstart.

Man skal ikke kun følge de sikkerhedsforskrifter, der er anført under afsnittet Sikkerhed, men også de særlige sikkerhedsforskrifter, der er indføjet under de følgende hovedpunkter.

2.1 Symboler i monterings- og driftsvejledningen

Symboler:



Almindeligt faresymbol



Advarsel mod elektrisk spænding



NOTE: ...

Signal word:

FARE!

Overhængende fare.

Fører til død eller alvorlig skade, hvis den ikke undgås.

ADVARSEL!

Risiko for (alvorlig) skade. „Advarsel“ betyder, at manglende overholdelse af sikkerhedsforskrifterne sandsynligvis resulterer i (alvorlig) personskade.

FORSIGTIG!

Risiko for beskadigelse af pumpen/anlægget. „Forsigtig“ advarer brugeren om risikoen for at beskadige produktet ved ikke at følge sikkerhedsforskrifterne.

NOTE:

Nyttig information om håndtering af produktet. Brugeren gøres opmærksom på mulige vanskeligheder.

2.2 Personalekvalifikationer

Montøren skal være behørigt kvalificeret til at udføre denne type arbejde.

2.3 Farer ved overtrædelse af sikkerhedsforskrifterne

Overtrædelse af sikkerhedsforskrifterne kan medføre fare for personer og pumpe/anlæg. Overtrædelse af sikkerhedsforskrifterne kan medføre tab af retten til skadeserstatning.

Mere nøjagtigt kan overtrædelse f.eks. medføre følgende risici:

- Svigt af vigtige funktioner i pumpe/anlæg
- Svigt af udspecificerede vedligeholdelses- og reparationsmetoder
- Fare for personer som følge af elektriske, mekaniske eller bakteriologiske påvirkninger
- Beskadigelse af ejendom

2.4 Sikkerhedsforskrifter for operatøren

De eksisterende forskrifter til forhindring af ulykker skal overholdes.

Risici som følge af elektrisk energi skal udelukkes. Forskrifter fra de lokale myndigheder og elforsyningsselskaber skal overholdes.

2.5 Sikkerhedsforskrifter ved inspektions- og montagearbejder

Operatøren skal sørge for, at alle inspektions- og montagearbejder udføres af autoriseret og kvalificeret, faguddannet personale, der har sat sig tilstrækkeligt ind i anlægget ved grundig gennemlæsning af denne vejledning.

Arbejder på pumpen/anlægget må under ingen omstændigheder udføres, såfremt pumpen/anlægget ikke står stille.

2.6 Egne ændringer og reservedelsfremstilling

Der må kun foretages ændringer af pumpen/anlægget efter aftale med producenten. Originale reservedele og tilbehør, der er autoriseret af producenten, tjener til garanti af sikkerheden.

Anvendelsen af andre dele kan medføre, at producentens erstatningsansvar i forbindelse med skader som følge af dette bortfalder.

2.7 Ikke tilladte driftsbetingelser

Driftssikkerheden for den leverede pumpe/det leverede anlæg garanteres kun ved korrekt anvendelse i henhold til afsnit 4 i driftsvejledningen. De i kataloget/databladet angivne grænseværdier skal ubetinget overholdes.

3 Transport og midlertidig opbevaring

Kontrollér pumpen/anlægget for transportskader straks efter modtagelse. Enhver transportskade skal øjeblikkeligt meddeles speditøren inden for de fastsatte frister.



FORSIGTIG! Risiko for beskadigelse af pumpen! Risiko for beskadigelse grundet ukorrekt håndtering under transport eller opbevaring.

- **Pumpen må kun hænges op eller bæres i transportgrebet. Hæng eller bær aldrig pumpen i det elektriske kabel!**
- **Pumpen skal beskyttes imod fugt, frost og fysisk skade under transport og mellemlagrings.**

4 Anvendelsesformål



ADVARSEL! Sundhedsfare!

Materialerne er ikke beregnet til brugsvandsforsyning.

Pumpen må ikke anvendes til pumpning af brugsvand.

Dykpumpen er egnet til pumpning af spildevand fra skakter og beholdere. Den primære anvendelse er bortledning af fækalieholdigt vand under tryk fra almindelige husholdninger (i henhold til DIN 1986, i henhold til landespecifikke forskrifter og bestemmelser).



FORSIGTIG! Risiko for beskadigelse af pumpen!

Pumpen er ikke egnet til medier med hårde bestanddele som sand, sten, metaller eller strå.

5 Produktdata

5.1 Typekode

Eksempel: MTS 40/27-1-230-50-2	
MT	MT = Serie MT (Macerator Teknologi)
S	S = Stainless Steel (rustfri stål-) motor
40	Nominal diameter på afgangsside [mm]
/27	Maksimal løftehøjde [m] hvor Q=0
-1-230	1-fase motor 1~230 V
-50	Netfrekvens 50 Hz
-2	Poler 2

5.2 Tekniske data

Spænding	1~230 V, ±10 % (EM=et-fase motor) 3~400 V, ±10 % (DM=tre-fase motor)
Netfrekvens	50 Hz
Sikring	IP 68
Isoleringsklasse	F
Omdrejningshastighed	Maks. 2900 1/min
Strømindgang P1 (EM/DM)	Se typeskilt
Motor strømydelse P2 (EM/DM)	Se typeskilt
Mærkestrøm	Se typeskilt
Termosikring	$U_{max}=250$ V AC, $I_{max}=1$ A,
Maks. kontaktlast	$U_{max}=30$ V DC, $I_{max}=30$ mA DC
Tilladt medietemp. min./maks.	+3°C til +40°C
Maks. volumenstrøm	Se typeskilt
Maks. løftehøjde	Se typeskilt
Maks. neddykningsdybde	10 m
Driftstype S3 (optimalt), motor neddykket	Afbrudt drift S3, 25% (2,5 min. drift, 7,5 min. pause).
Driftstype S1 (valgfrit), motor neddykket	MTS 40/... S1: 200 t/år
Ekspllosionssikring	EEx d IIB T4
Oliefyldt tætningskammer	Marcol 82 (medicinsk hvid olie)
Oliemængde	MTS 40/... 150 ml

5.3 Inkluderet i leverancen

- Pumpe med 10 m tilslutningskabel:
 - Tre-fase udførelse uden stik (H07 RN-F 6x1 mm²)
 - Et-fase udførelse med færdig ledningsføring (H07 RN-F 4x1,5 mm²) med tilslutningsboks inkl. opstarts-/driftskondensator
- Monterings- og driftsvejledning

5.4 Tilbehør

Tilbehør skal bestilles særskilt:

- Kontaktanordning til drift med 1 eller 2 pumper
 - Eksternt overvågningsudstyr / udløseranordninger
 - Niveaustyring (niveaugiver / svømmerkontakt)
 - Tilbehør til transportabel vådopstilling
 - Tilbehør til stationær vådopstilling
- Se detaljeret fortegnelse i kataloget.

6 Beskrivelse og drift

6.1 Beskrivelse af pumpen

Dykpumpen skal for at opnå tilstrækkelig køling være helt nedsænket i mediet. Den drives af en korrosionsbestandig trykvandtæt indkapslet 1- eller 3-fase motor.

Pumpehuset og enkanalspumpehjulet er udført i gråt støbejern. Transportmediet suges ind på undersiden gennem skæreværkets åbninger og strømmer ud i rørledningen på siden gennem trykstuds.

Skæreværket finder iblandte skærbare dele, således at DN 40 kan transportere disse gennem pumpehjulet og trykledningen. Kniv, skær og modskær er udført i hårdmetal. Iblandte dele, der ikke kan findeles, som f.eks. sten eller metalstykker, ødelægger skæreværket og skal derfor holdes på sikker afstand af pumpen.

Motorrummet er på pumpemediesiden tætnet med en glideringstætning og på motorsiden med en akseltætningsring mod pumperummet. Den mekaniske akseltætningskammer er fyldt med olie, så den mekaniske akseltætning også er smurt og kølet ved tørløb (se også 5.2).



FORSIGTIG! Risiko for lækage!

Hvis akseltætningen er beskadiget, kan små mængder olie lække ud i transportmediet.

Udover at være forbundet ved en fodbøjning kan pumperne MTS 40 også tilsluttes trykledningen ved hjælp af en bøjning (indre/ydre mål):

- Trykledning DN32 (R1 ¼):
MTS40/21...27 ved en 90° vinkel (indre/ydre mål) R1 ¼.
 - Trykledning DN40 (R1 ½):
MTS40/21...39 ved en 90° vinkel (indre/ydre mål) R1 ½ og gevindflange med krave som per DIN 2566 og indre mål R1 ½
- Motorene er udstyret med en termosikring (WSK), som automatisk slukker motoren, hvis der er fare for overophedning, hvorefter motoren tændes igen, når den er afkølet. På 3~motorer skal termosikringen være tilsluttet kontaktnordningen og analyseres der.

7 Montering og elektrisk tilslutning

Montering og elektrisk tilslutning i overensstemmelse med de gældende lokale forskrifter af kvalificeret personale!



ADVARSEL! Fare for legemsbeskadigelse!

De gældende forskrifter til hindring af ulykker skal følges.



ADVARSEL! Risiko for elektrisk stød!

Faremomenter i forbindelse med elektricitet bør forebygges.

Lokale og generelle regulativer samt lokale energiforsyningssekskabers retningslinjer skal overholdes.

7.1 Opstilling/montering

Pumpen er beregnet til opstillingstyperne transportabel og stationær vådopstilling.



FORSIGTIG! Risiko for beskadigelse af pumpen! Pumpen må kun hænges op i det dertil beregnede greb ved hjælp af en kæde – aldrig i det elektriske kabel!

- Pumpens opstillingssted skal være frostfrit.
- Skakten skal inden opstilling og opstart være fri for grove, faste stoffer (f.eks. byggeaffald).
- Monter rørledningerne spændingsfrit. Rørene skal fastgøres således, at pumpen ikke bærer rørenes vægt.
- Til sikring mod tilbagestrømning fra den offentlige kloakledning skal trykledningen udformes som en vandlås. Denne skal ligge over det lokalt fastlagte tilbagestrømningsniveau (som oftest gadeniveau).
- Ved stationær opstilling skal der i trykledningen indbygges en kontraklapventil og en afspærringsventil med fuldt gennemgangstværsnit. I tilfælde af dobbeltpumper skal disse armaturer indbygges ved hver enkelt pumpe.



NOTE:

Hvis kontraklapventilen ikke indbygges umiddelbart over pumpen, men, som det hyppigst sker, over skakten, så skal der i trykledningen før kontraklapventilen bores et hul på 4 mm til automatisk udluftning af anlægget i det tilfælde, at pumpen skulle køre tør. Hvis dette ikke gøres, kan luftlommen ikke åbne kontraklapventilen.

- For at sikre pumpens/anlæggets korrekte funktion, anbefales brugen af originalt Wilo-(Salmson-) tilbehør.

7.1.1 Stationær vådopstilling

- Stationær vådopstilling (Fig. 1)
 - 1: **Fodbøjning** med pumpebeslag, profiltætning, tilbehør til montering og fastgørelse i gulvet samt rørstrammere (Pos. 1.1) til dobbelt rørføring. Tilgangsrøret (R¾" = Ø 26,9 mm iht. DIN 2440) skal leveres af kunden.
 - 2: **Kontraventil til forhindring af tilbagestrømning** med uidsnævret gennemgang, rengøringsåbning, udluftningsanordning og montageilbehør
 - 3: **Skydeventil** og montageilbehør
 - 4: **Rørbøjning** med montageilbehør
 - 6: **Kæde**
Se detaljeret fortegnelse i kataloget.
- Tryksidens faste rørtilslutninger skal leveres af kunden.
- Fodbøjningen monteres og justeres på skaktens bund med fastgørelsestilbehøret.
- Trykledningen tilsluttes fodbøjningen med de nødvendige armaturer (tilbehør).
- Pumpebeslaget, profiltætningen og trykstudsens fastgøres på pumpen.
- R¾"-tilgangsrøret (leveres af kunden) påmonteres fodbøjningen.
- Pumpen hægtes fast i gliderøret og sænkes forsigtigt ned ved kæden. Pumpen når automatisk den rigtige driftsposition og tætnes tryktilslutningen ved fodbøjningen med sin egenvægt.
- Gliderørets beslag fastgøres til skaktens sjækkel (leveres af kunden).

7.1.2 Transportabel vådopstilling



Forsigtig! Risiko for beskadigelse af pumpen Pumpen skal sikres således, at den ikke kan vælte eller flytte sig.

- Transportabel vådopstilling MTS 40/21...27 (Fig. 2)
 - 6: **Kæde**
 - 9: **Fod** med fastgørelsesmateriale
 - 10a: **Rørbøjning** R1 ¼ (indre/ydre mål) med montageilbehør
Se detaljeret fortegnelse i kataloget.
- Transportabel vådopstilling MTS 40/21...39 (Fig. 3)
 - 6: **Kæde**
 - 9: **Fod** med fastgørelsesmateriale.
 - 10b: **Rørbøjning** R1 ½ (indre/ydre mål) med flange og montageilbehør.
Se detaljeret fortegnelse i kataloget

7.2 Elektrisk tilslutning



ADVARSEL! Fare for elektrisk stød

Den elektriske tilslutning skal foretages af en autoriseret el-installatør og i overensstemmelse med de gældende lokale forskrifter.

- Nettilslutningens strømtype og spænding skal svare til angivelserne på typeskiltet.
- Pumpen skal jordes forskriftsmæssigt,
- Der skal anvendes et fejlstrømsrelæ ≤ 30 mA,
- Der skal anvendes en sikring til isolering imod nettet med min. 3 mm kontaktåbning,
- Sikring: 16 A, træg eller automatisk med C-karakteristik,
- Styreskabet til pumpen (pumperne) skal leveres som tilbehør eller af kunden, og det skal være forsynet med et motorværn, der skal indstilles på den nominelle motorstrøm, som er anført på typeskiltet, plus ca. tyve procent.
- Generelt bør styreskabe monteres udenfor eksplosionsfarlige områder.
- Belægningen af de enkelte ledere i tilslutningskablet skal foretages som følger:

Pumpe med 3-fase motor (3~400V):

Ved tilslutning af 3-fase motor skal ledningerne i den frie kabelende belægges som følger:

MTS 40/...: Tilslutningskabel med 6 ledere:
6x1,0 mm²

Leder-nr.	Terminal
1	U
2	V
3	W
grøn/gul	PE
4	T1 (WSK)
5	T2 (WSK)

Den frie kabelende skal forbindes i styreskabet (se styreskabets monterings- og driftsvejledning).

Pumpe med 1-fase motor (1~230V):

- Tilslutning for 1-fase (EM): Motoren er fra fabrikken forbundet med klemkassen. Nettilslutningen sker på klemmerne L, N, PE i klemkassen.
- I henhold til DIN EN / IEC 61000-3-11 er pumpen med en ydelse på 1,5 kW beregnet til drift på et strømforsyningsnet med en systemimpedans Z_{maks} på stikket på maks. 0,125 (0,086) ohm ved et maksimalt antal strømslutninger på 6 (20). Er nettets impedans og antallet af strømslutninger pr. time større end de ovenfor anførte værdier, kan pumpen som følge af ugunstige netforhold føre til forbigående spændingssænkninger og til forstyrrende spændingsvariationer, „flimmer“. Det kan derfor være nødvendigt at træffe forskellige forholdsregler, inden pumpen kan benyttes korrekt. Oplysninger om dette kan indhentes hos det lokale energiforsyningselskab og hos producenten af pumpen.

8 Opstart

ADVARSEL! Fare for legemsbeskadigelse!

Fare – roterende skær! Først skal pumpen slukkes. **FORSIGTIG! Risiko for beskadigelse af pumpen! Inden opstarten skal skakten og tilgangsledningerne renses for alle faste stoffer som f.eks. byggeaffald.**



8.1 Kontrol af rotationsretningen (kun ved 3-fase motorer)

Pumpens rigtige rotationsretning skal kontrolleres inden neddykningen. Den fremgår af retningspilen på pumpehuset.

- Pumpen ophænges i en løfteanordning.
- Slut kort pumpen til. Pumpen giver nu et ryk i den modsatte retning af motorens rotationsretning (se pilen på huset).
- Hvis retningen er forkert, skal der byttes om på to faser.

8.2 Indstilling af niveaustyring

Indstilling af niveaustyring: Se niveaustyringens monterings- og driftsvejledning.



FORSIGTIG! Risiko for beskadigelse af pumpen! Akseltætningen ødelægges, hvis pumpen kører tør. Den må ikke køre tør og må ikke suge luft ind.

Placeringen af kontaktpunktet „OFF“

(H_{min} , Fig. 1, 2, 3) i niveaustyringen afhænger af pumpetyper og/eller driftstypen.

Driftstype: S1, S3

Pumpe	H_{min} [mm]
MTS 40/21...27	467
MTS 40/31...39	500

Kontaktpunktet „ON“ skal tilpasses det ønskede maksimumniveau, men skal ligge under skaktens tilgangsledning.

8.3 Driftsbetingelser i områder med eksplosionsfare

se yderligere driftsinstruktioner for

9 Vedligeholdelse

Vedligeholdelses- og reparationsopgaver bør kun udføres af fagfolk!



FARE! Kvælningsfare!

Skakter, hvor motordrevne spildevandsdyk-pumper arbejder, kan indeholde giftigt og på andre måder skadeligt spildevand.

- Af sikkerhedsgrunde må vedligeholdelsesarbejder i pumpebakken kun gennemføres, når der er en anden person til stede.

- Pumpebakken skal inden arbejdets begyndelse udluftes tilstrækkeligt

Ved vedligeholdelsesarbejder skal der arbejdes med beskyttelseshandsker for at forebygge eventuel infektionsfare.



ADVARSEL! Infektionsfare!

Ved vedligeholdelsesarbejder skal der arbejdes med beskyttelseshandsker for at forebygge eventuel infektionsfare.



ADVARSEL! Fare for elektrisk stød

Faremomenter i forbindelse med elektricitet bør forebygges

- Ved alle vedligeholdelses- og reparationsarbejder skal pumpen afbrydes fra strømkilden og sikres imod uautoriseret tilslutning under arbejdet.
- Skader på tilslutningskablet skal altid udbedres af en autoriseret el-installatør.

Kontrol og rengøring af pumpen:

- Pumpens levetid er afhængig af driftsbetingelserne og derfor forskellig. Pumpen skal kontrolle-

res med regelmæssige intervaller. Ved tiltagende driftsstøj, svingninger i rørene eller aftagende transportydelse, skal pumpehjulet sammen med det integrerede skæreværk kontrolleres for slid og tilstopning med faste stoffer.

Rengøring:

- Groft snavs fjernes fra skæreanordningens tilgangskanaler.
- Skæreanordningens tilgangskanaler spules derefter. Pumpehuset spules rent igennem trykstudsens, indtil der ikke kommer mere snavs ud af skæreanordningens tilgangskanaler.
- Skæreanordningens snitspalte kontrolleres: Skæret kontrolleres visuelt for skader såsom hakker, afbrækkede dele o. lign. Kontrollér snitspalten med et 0,1 mm søgeblad. Er skæret beskadiget eller skærespalten større end 0,1 mm, bedes De henvende Dem til kvalificerede håndværkere eller til den nærmeste Wilo serviceafdeling eller repræsentant.
- Tag atter pumpen i drift.

Frostbeskyttelse:

- Hvis det ikke kan garanteres, at mediet i pumpen ikke fryser, skal pumpen beskyttes mod frost. Det anbefales at lade pumpen kontrollere grundigt og vedligeholde af en autoriseret installatør hvert halve år. Vedligeholdelse skal udføres i overensstemmelse med EN12056 Del 4.

10 Fejl, årsager og løsninger

Forstyrrelser	Årsager	Løsning
Pumpen starter ikke	Afbrydelse af strømtilførslen, kortslutning, Isoleringsfejl i motorviklingen	Kontroller spændingen, Lad en fagmand kontrollere ledning og motor
	Sikringer, kondensator defekt	Udskift sikringer, kondensator
	Kabelbrud	Kontroller kablets modstand. Om nødvendigt skiftes kablet. Brug kun originalt Wilo specialkabel!
	Niveauelementerne fungerer ikke	Kontroller niveauelementerne
Motorværet er udløst	Motorværet er forkert indstillet	Indstil det på mærkestrømmen
	Skæreanordningen / pumpehjulet – blokeret af fremmedlegemer	<ul style="list-style-type: none"> • Anlægget afbrydes fra strømkilden og sikres imod tilslutning. • Luk ventilen bag ved pumpen. • Løft pumpen op af sumpen. • Fjern fremmedlegemer fra pumpen.
Pumpen pumper ikke	Luft i spiralhuset	Kontraventilen til forhindring af tilbagestrømning udluftes
	Niveauelementerne forkert indstillet	Kontroller, at pumpehjulet er dækket af væske under sugningen
Pumpen pumper for lidt, Støjende i drift	Forkert rotationsretning	Ombyt 2 faser
	Pumpehjulet slidt	Udskift pumpehjulet
	Pumpehjul, skæreanordning eller pumpehus fyldt med slam	Rens pumpen, se linie 6

Hvis driftsfejlen ikke kan afhjælpes, bedes De henvende Dem til en autoriseret installatør eller til Wilo.

11 Reservedele

Reservedele bestilles gennem Wilo. For at undgå tvivlsspørgsmål og ukorrekte ordrer bedes De sørge for at nævne alle data fra typenøglen, når ordren afgives.

Med forbehold for tekniske ændringer!

1 Általános

1.1 Erről a dokumentumról

Ez a Beépítési és üzemeltetési utasítás része a készüléknek. Ennek mindenkor a készülék közelében elérhetőnek kell lennie. Ezen utasítás pontos betartása feltétele a rendeltetésszerű használatnak és a készülék helyes kezelésének. Ez a Beépítési és üzemeltetési utasítás megfelel a készülék kivitelének és az alapul szolgáló biztonságtechnikai normák nyomdai előkészítés idején érvényes állapotának.

2 Biztonság

Ez az üzemeltetési útmutató a telepítés és üzemeltetés során figyelembe veendő alapvető útmutatásokat tartalmazza. Ezért ezt az útmutatót szerelés és üzembe helyezés előtt a szerelőnek és az illetékes üzemeltetőnek feltétlenül el kell olvasnia.

Nem csak az ebbe a „Biztonság” fő fejezetbe foglalt általános biztonsági előírásokat kell figyelembe venni, hanem a következő fő fejezetekben levő speciális biztonsági előírásokat is.

2.1 Előírások jelzése az Üzemeltetési utasításban

Szimbólumok:



általános veszélyjelzés

elektromos feszültség által okozott veszély

JAVASLAT: ...

Figyelemfelhívó jelzések:

VESZÉLY!

Azonnali veszélyhelyzet.

Figyelman kívül hagyása halálhoz vagy a legsúlyosabb sérülésekhez vezet.

FIGYELEM!

A kezelő (súlyos) sérüléseket szenvedhet. A 'FIGYELEM' arra figyelmeztet, hogy az utasítás figyelmen kívül hagyása esetén súlyos személyi sérülések valószínűsíthetők..

VIGYÁZAT!

A szivattyú vagy a telep károsodásának a veszély áll fenn. A 'VIGYÁZAT' az utasítás figyelmen kívül hagyása esetén a termék esetleges károsodására vonatkozik.

JAVASLAT:

Egy hasznos javaslat a termék kezeléséhez. Felhívja a figyelmet bizonyos lehetséges nehézségekre is.

2.2 Személyminősítés

A szerelőszemélyzetnek erre a munkára megfelelő minősítéssel kell rendelkeznie.

2.3 Veszélyek a biztonsági előírások be nem tartása esetén

A biztonsági előírások be nem tartása személyek vagy a szivattyú/berendezés veszélyeztetéséhez vezethet. A biztonsági előírások be nem tartása minden kártérítési igény elvesztéséhez vezethet. Példaként, egyes biztonsági előírások figyelmen kívül hagyása a következő veszélyeket vonhatja maga után:

- A szivattyú/berendezés fontos funkcióinak sérülése,
- Az előírt karbantartási és javítási munkák ellehetetlenülése,
- Személyek elektromos, mechanikus vagy bakteriológiai behatások által való veszélyeztetése,
- Dologi károk

2.4 Biztonsági előírások az üzemeltető számára

A vonatkozó balesetvédelmi előírásokat be kell tartani.

Elektromos energia általi veszélyeztetést ki kell zárni. A helyi vagy általános előírások utasításait figyelembe kell venni!.

2.5 Biztonsági előírások ellenőrző és szerelő munkáknál

Az üzemeltető feladata annak biztosítása, hogy minden ellenőrző és szerelési tevékenységet felhatalmazott és minősített szakszemélyzet végezzen, aki az üzemeltetési utasítás beható tanulmányozása révén kellő információt szerzett. A szivattyún/berendezésen munkákat alapvetően csak álló állapotban lehet végezni.

2.6 Egyedi átépítés és alkatrészgyártás

A szivattyú/berendezés megváltoztatása csak a gyártóval való megbeszélés után lehetséges. Eredeti alkatrészek illetve a gyártó által elfogadott tartozékok a biztonságot szolgálják. Más alkatrészek alkalmazása megszüntetheti a felelősséget az abból fakadó következményekért.

2.7 Meg nem engedett üzemmódok

A szállított szivattyú/berendezés biztonsága csak az üzemeltetési útmutató 1. Bekezdése szerinti előírás szerű alkalmazás esetén szavatolt. A katalóguslapon megadott határértékeket semmilyen esetben sem szabad alá- vagy túllépni.

3 Szállítás és raktározás

Az átvételkor ellenőrizni kell, hogy a készülék a szállítás során nem károsodott-e. Bei Amennyiben bármilyen károsodás tapasztalható, a szokásos szükséges intézkedéseket meg kell tenni a szállítást végző vállalattal szemben, a kötelezettségvállalások erejéig



VIGYÁZAT! A szivattyú károsodásának a veszélye!

Károsodás veszélye szakszerűtlen tárolás és szállítás következtében.

- A szivattyút a szállítás során csak az erre a célra kialakított emelőfülnél szabad felemelni, hordozni. A kábelnél sohasem!
- A szivattyút szállításkor és raktározáskor nedvesség, fagy és mechanikai károsodás ellen védeni kell.

4 Az alkalmazási terület



FIGYELEM! Veszély az egészségre!

A szerkezeti anyagok nincsenek ivóvíz-ellátásra méretezve.

A szivattyút nem szabad ivóvíz szállítására használni.

A merülőmotoros szivattyú aknákból és tartályokból/tárolókból szennyvíz szállítására alkalmas. Fő alkalmazása: háztartásokban a fekáliatartalmú víz nyomás ellenében való elvezetése (az EN 12056 szerint, az országokénti kiegészítő előírások figyelembevételével).



VIGYÁZAT! A szivattyú károsodásának a veszélye!

Szilárd szennyezőanyagokkal, mint pl. homok, kavicsok, fémdarabok, szennyezett közegek szállítására a szivattyú nem alkalmas.

5 A berendezés leírása

5.1 A berendezés leírása

Példa: MTS 40/27-1-230-50-2	
MT	MT = Sorozat MT (Macerator Technology)
S	S = rozsdamentes motor
40	Nyomócsonk névleges méret [mm]
/27	Maximális szállítómagasság [m] Q=0 esetén
-1-230	egyfázisú motor 1~230 V
-50	Hálózati frekvencia 50 Hz
-2	Pólusszám 2

5.2 Műszaki adatok

Hálózati feszültség	1~230 V, ±10 % (EM=egyfázisú motor) 3~400 V, ±10 % (DM=háromfázisú motor)
Frekvencia	50 Hz
Védettségi	IP 68
Szigetelési osztály	F
Fordulatszám	Max. 2900 1/min
Teljesítményfelvétel P1 (EM/DM)	Id. típus tábla
Motor névleges teljesítmény P2 (EM/DM)	Id. típus tábla
Névleges áram	Id. típus tábla
Tekercsvédő érintkező (nyitó), Max. érintkező-terhelhetőség	$U_{max}=250$ V AC, $I_{max}=1$ A, $U_{max}=30$ V DC, $I_{max}=30$ mA DC
Megengedett közeghőmérséklet min / max	+3°C ... +40°C
Max. térfogatáram	Id. típus tábla
Max. szállítómagasság	Id. típus tábla
Max. merülési mélység	10 m
Üzem mód S3 (optimális), motor bemelegítve	szakaszos üzem S3, 25% (2,5 perc üzem, 7,5 perc szünet)
Üzem mód S1 (választható), motor bemelegítve	MTS 40/... S1: 200 h/év
Robbanásvédelem	EEx d IIB T4
Választókamra-olajöltet	Marcol 82 (orvosi fehér olaj)
Olajmennyiség	MTS 40/... 150 ml

5.3 Szállítási terjedelem

- Szivattyú 10 m csatlakozókábelrel:
- DM-kivitel (3~) szabad kábelvéggel (H07 RN-F 6x1 mm²)
- EM-kivitel (1~) készre kábelelve (H07 RN-F 4x1,5 mm²) csatlakozószerkezettel, benne indító és üzemi kondenzátorral.
- Beépítési és üzemeltetési utasítás

5.4 Opcionális tartozék

Az opcionális tartozékokat külön meg kell rendelni:

- Kapcsolókészülék 1- vagy 2-szivattyús üzemhez
 - Külső felügyeleti egységek /kioldókészülékek
 - Szintvezérlés (szintjeladó /úszókapcsoló)
 - Opcionális tartozékok hordozható nedvesaknás felállításhoz
 - Opcionális tartozékok állandó nedvesaknás telepítéshez
- részletes lista: Id. katalógus

6 A működés leírása

6.1 A szivattyú leírása

A merülőmotoros szivattyút a szállított közeg a kellő hűtés érdekében el kell árasztani. A merülőmotoros szivattyút egy korrózióálló, víznyomás ellen tömören tokozott három- vagy egyfázisú motor hajtja.

A szivattyúhúzó és az egycsatornás járókerék öntöttvasból vannak. A szállított közeg az alsó részen, a vágómű nyílásain keresztül lép be, és oldalirányban, a nyomócsonkból lép ki a csővezetékbe.

A vágómű a vágható szennyeződések addig aprítja, míg az egycsatornás járókerékben és a DN 40 nyomóvezetékben szállíthatók lesznek. A kés, a vágóél és az ellenél keményfémből vannak. A nem-aprítható szennyeződések, mint ol. kavicsok vagy fémdarabok, tönkreteszik a vágóművet, és ezért ezeket nem szabad a szivattyúba engedni.

A motortér a szivattyútértől közegoldalon egy csúszógyűrűs tömítéssel, motoroldalon egy tengelytömítő gyűrűvel van letömítve. A csúszógyűrűs tömítés kamrája olajjal van töltve, hogy a csúszógyűrűs tömítés szárazonfutás esetén kenve és legyen (ld.: 5.2 fejezet is).

VIGYAZAT! Tömítetlenség veszélye!

A csúszógyűrűs tömítés sérülése esetén kis mennyiségben olaj kerülhet a szállított közegbe.

Az MTS 40 szivattyúk egy DN 40 talpas könyök helyett egy csőívvel (belső/külső menetes) csatlakoztathatók a nyomócsőhöz:

- Nyomócső DN32 (R1 ¼):
MTS40/21...27, egy 90° szög (belső/külső menetes) R1 ¼.
 - Nyomócső DN40 (R1 ½):
MTS40/21...39, egy 90° szög (belső/külső menetes) R1 ½ menetes karima toldattal a DIN 2566 szerint, belső menet R1 ½
- A motorok tekercsvédő érintkezőkkel (WSK) vannak felszerelve, melyek a motort túlmelegedés esetén automatikusan lekapcsolják, és az 1[~] esetben lehűlés után maguktól ismét bekapcsolják. 3[~] motoroknál a tekercsvédő érintkezőket a kapcsolókészülékbe kell be kell kötni, és ott kell azokat kiértékelni.

7 Telepítés és villamos bekötés

A telepítést és a villamos bekötést csak szakember végezheti el, az érvényes előírásoknak megfelelően!

FIGYELEM! Személyi sérülések veszélye!

A baleset-megelőzés érvényes előírásait be kell tartani.

FIGYELEM! Áramütés veszélye!

Elektromos energia általi veszélyeztetést ki kell zárni.

A helyi vagy általános előírások utasításait (pl. IEC, VDE, stb.), és a helyi áramszolgáltató vállalat előírásait figyelembe kell venni!

7.1 Telepítés

A szivattyút állandó szárazaknás telepítésre vagy hordozható nedvesaknás felállításra tervezték.

VIGYÁZAT! A szivattyú károsodásának a veszélye!

A szivattyút csak az erre a célra szolgáló láncsal szabad befűggeszteni. Sohasem a kábelnél!

- A szivattyú telepítési helye fagymentes legyen.
- Az aknát a telepítés és üzembe helyezés előtt a durva szennyeződésektől (pl. építési törmelék) meg kell tisztítani.
- A csővezetéseket feszültségmentesen kell szerelni. A csővezetéseket úgy kell rögzíteni, hogy a súlyukat ne a szivattyú viselje.
- A közüzemi csatornából való esetleges visszatörődés elkerülése érdekében a csővezetéseket csőlíra alakban kell kialakítani. Ennek a helyileg megadott visszatöröláshatási szint (legtöbbször az utca szintje) felett kell lennie.
- Állandó telepítésnél a nyomóvezetékbe egy visszacsapó szelepet és egy teljes átáramló keresztmetszetű elzárószelepet kell beépíteni. Ikerszivattyú esetén ezeket a szerelvényeket mindegyik szivattyúhoz be kell építeni.



JAVASLAT:

A szerelvények optimálisan egy külön külső aknába (szerelvényakna) építendőek be. Ha ez nem valósítható meg, akkor a szerelvényeket nem szabad közvetlenül a nyomócsonkra ill. a csőívre csatlakoztatni. A szivattyú légtelenítéséről is gondoskodni kell. Egyébként előfordulhat, hogy a bennmaradó levegő nem engedi a visszacsapó szelepet kinyitni.

- A szivattyú / telep kifogástalan üzeméhez eredeti Wilo tartozékokat javasolunk.

7.1.1 Állandó nedves telepítés

- Állandó nedves telepítés (Fig. 1)

- 1: **Talpas könyök** szivattyútartóval, profiltömítéssel, szerelési és talajra való rögzítéshez szükséges tartozékokkal és csőrögzőtővel (1.1 tétel) kétcsöves vezetéshez. A vezetősöveget (R¾" = Ø26,9 a DIN 2440 szerint) építettő kell rendelkezésre bocsássa.
 - 2: **Visszafolyás-gátló** szűkítetlen átmenettel, tisztítónyílással, szellőzővel és szerelési tartozékkal
 - 3: **Tolózá**r szerelési tartozékkal
 - 4: **Csőív** szerelési tartozékkal
 - 6: **Lánc**
- A részletes adatokat ld. a katalógusban.
- A nyomóoldali rögzített csőcsatlakozásokat építettő kell rendelkezésre bocsássa.
 - A talpas könyököt a talajra való rögzítéshez szükséges tartozékokkal az akna padlójára fel kell szerelni, és be kell állítani.
 - A nyomóvezetéseket a szükséges szerelvényekkel (opciós tartozékok) a talpas könyökre kell csatlakoztatni.
 - A szivattyútartót, a profiltömítést a szivattyú nyomócsonkjára kell rögzíteni.



- Az R $\frac{3}{4}$ " vezetősövet (építettő bocsájtja rendelkezésre) a talpas könyökre fel kell helyezni.
- A szivattyút a vezetősőbe be kell akasztani és a láncsal óvatosan le kell engedni. a szivattyú automatikusan felveszi üzemi helyzetét, és saját súlyánál fogva tömíti a nyomócsatlakozást a talpas könyökön.
- A láncot a vezetőső tartójához bilinccsel (építettő bocsájtja rendelkezésre) kell rögzíteni.

7.1.2 Hordozható nedves felállítás



VIGYÁZAT! A szivattyú károsodásának a veszélye!

A szivattyút felborulás és elvándorlás ellen biztosítani kell.

- Hordozható nedves felállítás: MTS 40/21...27 (Fig. 2).
 - 6: **Lánc**
 - 9: **Talp** rögzítési tartozékkal
 - 10a: **Csőív** R1 $\frac{1}{4}$ (belső/külső menet) szerelési tartozékkal
A részletes adatokat ld. a katalógusban.
- Hordozható nedves felállítás: MTS 40/21...39 (Fig. 3).
 - 6: **Lánc**
 - 9: **Talp** rögzítési tartozékkal
 - 10b: **Csőív** R1 $\frac{1}{2}$ (belső/külső menet) karimával és szerelési tartozékkal
A részletes adatokat ld. a katalógusban.

7.2 Villamos bekötés



FIGYELEM! Áramütés veszélye!

A villamos bekötést egy, a helyi áramszolgáltató engedélyével rendelkező villamos szakember végezheti el az érvényes előírásoknak megfelelően.

- A hálózati csatlakozás áramneme és feszültsége feleljen meg a típustábla adatainak,
- A szivattyút előírászerűen földelni kell,
- Hibaáramvédő kapcsoló alkalmazása ≤ 30 mA,
- A hálózati leválasztáshoz leválasztó egység alkalmazása min. 3mm érintkezőnyílással,
- Biztosítésk: 16 A, lomha vagy automata C jellegűvel,
- A szivattyú(k) kapcsolószekrénye opciós tartozék, vagy építettő kell rendelkezésre bocsássa. Kell legyen benne motorvédő kapcsoló, melyet a motor típustábla szerinti névleges árama plusz kb. 20 % értékere kell beállítani.
- Általában minden kapcsolószekrényt a robbanásveszélyes helyen kívülre kell telepíteni.
- A csatlakozókábel érkiosztása a következő:

Szivattyú háromfázisú motorral (3~400V):

Háromfázisú csatlakozáshoz (DM) a szabad kábelvég ereit a következők szerint kell bekötni:

MTS 40/...: 6-eres:csatlakozókábel 6x1,0 mm²

Érszám	Kapocs
1	U
2	V
3	W
zöld/sárga	PE
4	T1 (WSK)
5	T2 (WSK)

A szabad kábelvéget a kapcsolószekrénybe kell bekötni (ld. a kapcsolószekrény Beépítési és üzemeltetési utasítása).

Szivattyú egyfázisú motorral (1~230V):

- Egyfázisú csatlakozás (EM): A motor a kapcsolódobozzal gyárilag készre van kábelevezve. A hálózati csatlakozást a kapcsolódoboz L1, N, PE kapcsaira kell bekötni.
- A DIN EN / IEC 61000-3-11 szerint egy 1,5 kW teljesítményű szivattyú egy a házcsatlakozásnál max. 0,125 (0,086) Ohm rendszerimpedanciájú villamos hálózaton való üzem esetén max. 6 (20) kapcsolásra van tervezve.
Ha a hálózati impedancia vagy az óránkénti kapcsolások száma nagyobb a fentnevezett értékeknél, a szivattyú a nem kielégítő hálózati viszonyok miatt átmeneti feszültségcsökkenésekhez, illetve zavaró feszültségingadozásokhoz vezethet.
Ezért, mielőtt a szivattyút ezen a csatlakozáson rendeltetésszerűen üzemeltetni lehetne, bizonyos intézkedések válhatnak szükségessé. A megfelelő felvilágosítást a helyi áramszolgáltatótól és a szivattyú gyártójától lehet beszerezni.

8 Üzembe helyezés



FIGYELEM! sérülés veszélye!

Forgó vágóél által okozott veszély! A szivattyút először a feszültségről le kell kapcsolni
VIGYÁZAT! A szivattyú károsodásának a veszélye!



Az üzembe helyezés előtt az aknát és a hozzávezető vezetékeket minden szilárd szennyeződéstől, mint. pl. építési törmelék, meg kell tisztítani.

8.1 Forgásirány-ellenőrzés

(csak háromfázisú motoroknál)

A szivattyúk helyes forgásirányár a bemerítés előtt ellenőrizni kell. A helyes forgásirányt a szivattyúházon nyíl mutatja.

- A szivattyút ehhez egy emelőeszközzel fel kell függeszteni,
- A szivattyút rövid időre be kell kapcsolni. Ennek során a szivattyú a motor forgásirányával (szivattyúházon levő nyíl) ellentétes irányba kilendül.

- Rossz forgásirány esetén a hálózati bekötésnél két vezeték fel kell cserélni.

8.2 A szintvezérlés beállítása

A szintvezérlés beállítását ld. a szintvezérlés Beépítési és üzemeltetési útmutatójában.



VIGYÁZAT! A szivattyú károsodásának a veszélye!

A szárazonfutás tönkreteszi a csúszógyűrűs tömítést.

A szivattyúnak nem szabadon szárazon járni levegőt beszívni.


A szintszabályozás „Ki“ („Aus“, H_{\min} , Fig. 1, 2, 3) kapcsolási pontja a szivattyútípustól és az üzemmódtól függ.

Üzemmód: S1, S3

szivattyú	H_{\min} [mm]
MTS 40/21...27	467
MTS 40/31...39	500

A „Be“ („Ein“) kapcsolási pontot a kívánt maximális szinthez kell beállítani, de ez mindenképpen a beömlővezeték alatt legyen.

8.3 Üzemi feltételek robbanásveszélyes környezet esetén

Ld. az  kiegészítő üzemeltetési utasítást.

9 Karbantartás

A karbantartási és javítási munkákat csak minősített szakember végezheti!

Veszély! Megfulladás veszélye!

A merülőmotoros szennyvíz-szivattyúk aknái mérgező és/vagy egészségre ártalmas anyagokkal szennyezett szennyvizet tartalmazhatnak.

- Biztonsági okokból a szivattyúaknában karbantartási munkákat csak egy 2. személy jelenlétében szabad végezni.
- A szivattyúaknát a munka megkezdése előtt kellően ki kell szellőztetni.



FIGYELEM! Fertőzésveszély!

A karbantartási munkák során megfelelő védőöltözet (védőkesztyű) szükséges a munkavégzéshez és az esetleges fertőzés megelőzéséhez.



FIGYELEM! Áramütés veszélye!

Elektromos energia általi veszélyeztetést ki kell zárni

- Minden karbantartási és javítási munka előtt feszültségmentesíteni és illetéktelen visszakapcsolás ellen biztosítani kell szivattyút.
- A csatlakozóvezetékénél levő hibákat alapvetően csak minősített villanszerelő javíthatja.

A szivattyú ellenőrzése és tisztítása:

- A szivattyú élettartama az üzemi körülmények függvénye, és ezért változó lehet. A szivattyút szabályos időközönként ellenőrizni kell. Növekvő üzemi zajok, rezgések vagy lengések a

csővezetékben, vagy csökkenő térfogatáram esetén a járókerék és a beépített vágóegység kopását és szilárd szennyezőanyagokkal való eltömődését ellenőrizni kell.

Tisztítás:

- A vágóegység hozzáfűző csatornáiból a durva szennyeződések el kell távolítani.
- Ezután a vágóegység hozzáfűző csatornáit ki kell öblíteni. A szivattyúházat a nyomócsonkon át ki kell öblíteni, míg a vágóegység hozzáfűző csatornáiból nem lép ki több szennyeződés.
- A vágóegység vágórését ellenőrizni kell: A vágóélet szemrevételezéssel ellenőrizni kell, hogy vannak-e rajta sérülések, mint karcolódások, hornyok, kicsorbulás vagy hasonló. A vágórést 0,1 mm-es hézagmérővel ellenőrizni kell. Ha a vágó sérült vagy a vágórés kopás miatt megnőtt (>0,1 mm) kérjük, forduljon Wilo szakszervízhez.
- A szivattyút ismét üzembe kell helyezni.

Fagyvédelem:

- Ha nem lehet garantálni, hogy a szivattyúban a szállított közeg nem fagy meg, akkor a szivattyút a fagy ellen védeni kell. Azt javasoljuk, hogy a szivattyú ellenőrzését és karbantartását félévente Wilo szakszervízrel végeztessék el. A karbantartást az EN12056 Teil 4 szerint kell elvégezni.

10 Zavarok, okok és megszüntetésük

Zavarok	Okok	Megszüntetésük
A szivattyú nem indul	Az áramhozévezetés megszakadása, rövidzár, szigetelési hiba a motortekercselésben.	A hálózati feszültséget ellenőrizni kell. A vezetékét és a motort szakemberrel ellenőriztetni kell.
	Biztosíték, kondenzátor hiba.	Biztosítékokat, kondenzátort cserélni kell.
	Kábelszakadás	A kábel ellenállását ellenőrizni kell. Ha szükséges, a kábelt ki kell cserélni. Csak esedeti Wilo-speciális kábelt szabad használni.
	A szintkapcsoló nem kapcsol.	A szintkapcsolást ellenőrizni kell.
A motorvédő kapcsoló kioldott	A motorvédő kapcsoló rosszul van beállítva	a névleges áramra kell beállítani.
	A vágóegységet vagy a járókereket idegen test blokkolja.	<ul style="list-style-type: none"> • A telepet feszültségmentesíteni és illetéktelen visszakapcsolás ellen biztosítani kell. • A szivattyú utáni elzáró szerelvényt el kell zárn. • A szivattyút a zomból ki kell emelni. • Az idegen testet a szivattyúból el kell távolítani.
A szivattyú nem szállít	Levegő van a spirálházban.	A visszafolyásgátlót ki kell légteleníteni.
	A szintszabályozás rosszul van beállítva.	Gondoskodni kell arról, hogy a beszívás során a járókerék el legyen árasztva.
A szivattyú keveset szállít, nyugtalan járás	Rossz forgásirány	A hálózati csatlakozásnál két fázist fel kell cserélni.
	A járókerék elkopott	A járókereket ki kell cserélni.
	A járókerék, a vágóegység vagy a szivattyúház eliszaposdott	A szivattyút ki kell tisztítani, ld 6. sor

Ha egy hiba nem javítható, kérjük, forduljon Wilo szakszervizhez.

11 Pótalkatrészek

Pótalkatrész a Wilo szakszervíz vagy képviselő segítségével rendelhető.

Esetleges visszakérdezés vagy hibás rendelés elkerülése érdekében minden rendeléskor a típustábla összes adatát meg kell adni.

A műszaki változtatások joga fenntartva!

1 Dane ogólne

1.1 O tym dokumencie

Instrukcja montażu i obsługi jest częścią całego urządzenia. Należy umieścić ją w pobliżu urządzenia. Dokładne przestrzeganie tej instrukcji jest warunkiem użycia urządzenia zgodnie z jego przeznaczeniem oraz prawidłowej obsługi urządzenia.

Instrukcja montażu i obsługi odnosi się do wykonania urządzenia oraz odpowiada stanowi norm bezpieczeństwa technicznego
Bezpieczeństwo

2 Bezpieczeństwo

Niniejsza instrukcja obsługi zawiera podstawowe zalecenia, które należy przestrzegać przy ustawieniu i pracy urządzenia. Dlatego monterzy i użytkownik powinni bezwarunkowo przeczytać tę instrukcję przed wykonaniem montażu i uruchomienia. Należy przestrzegać nie tylko ogólnych zaleceń dotyczących bezpieczeństwa zawartych w niniejszym rozdziale, lecz także specjalnie oznaczonych zaleceń zawartych w następujących rozdziałach.

2.1 Oznaczenie zaleceń w instrukcji obsługi

Symbolem:



Ogólny symbol niebezpieczeństwa



Niebezpieczeństwo porażenia prądem elektrycznym



ZALECENIE: ...

Słowa sygnalizacyjne:

NIEBEZPIECZEŃSTWO!

Bardzo niebezpieczna sytuacja
Nieprzestrzeganie prowadzi do śmierci lub ciężkich obrażeń.

OSTRZEŻENIE!

Użytkownik może ulec ciężkim obrażeniom.
'Ostrzeżenie' oznacza, że możliwe są ciężkie obrażenia osób, jeśli zalecenie zostanie zignorowane.

OSTROŻNIE!

Powstaje niebezpieczeństwo uszkodzenia pompy/urządzenia. 'Ostrożnie' odnosi się do możliwych uszkodzeń produktu w wyniku nieprzestrzegania zalecenia.

ZALECENIE:

Przydatne zalecenie do obsługi produktu. Zwraca uwagę na możliwe trudności.

2.2 Kwalifikacje personelu

Personel wykonujący montaż musi posiadać kwalifikacje wymagane do tego rodzaju prac.

2.3 Niebezpieczeństwa wynikające z nieprzestrzegania zaleceń

Nieprzestrzeganie zaleceń dotyczących bezpieczeństwa może stwarzać zagrożenia dla osób oraz spowodować uszkodzenie pompy/urządzenia. Nieprzestrzeganie zaleceń może doprowadzić do utraty możliwości otrzymania odszkodowania za szkody wynikłe z pracy urządzenia.

W szczególności nieprzestrzeganie zaleceń może przykładowo spowodować:

- niewłaściwe działanie pompy/urządzenia,
- zakłócenia przebiegu konserwacji i naprawy
- zagrożenia dla osób wywołane oddziaływaniami elektrycznymi, mechanicznymi i bakteriologicznymi.
- szkody materialne.

2.4 Zalecenia dla użytkowników

Należy przestrzegać obowiązujących przepisów odnośnie bezpieczeństwa pracy. Należy wykluczyć zagrożenia wynikające z zastosowania energii elektrycznej. Należy przestrzegać przepisów VDE i wymagań miejscowego zakładu energetycznego.

2.5 Zalecenia dla prac montażowych i sprawdzających

Użytkownik powinien zapewnić, aby wszystkie prace sprawdzające i montażowe były wykonywane przez wykwalifikowany personel posiadający odpowiednie uprawnienia. Personel ten powinien dokładnie zapoznać się z instrukcją montażu i obsługi.
Zasadniczo wszystkie prace na pompie/urządzeniu powinny być wykonywane podczas postoju.

2.6 Samowolna przebudowa i stosowanie niewłaściwych części zamiennych

Zmiany w urządzeniu są możliwe dopiero po ich uzgodnieniu z producentem. Stosowanie oryginalnych części zamiennych i wyposażenia dodatkowego autoryzowanego przez producenta zwiększa bezpieczeństwo pracy. Przy stosowaniu innych części zamiennych producent nie odpowiada za wynikające z tego skutki.

2.7 Niedopuszczalne sposoby pracy

Bezpieczna praca dostarczonej pompy/urządzenia jest gwarantowana tylko przy zastosowaniach zgodnych z 1-szym rozdziałem instrukcji. Podane w katalogu/karcie danych wartości graniczne nie mogą być w żadnym przypadku przekraczane.

3 Transport i magazynowanie

Natychmiast po dostawie sprawdzić pompę odnośnie uszkodzeń transportowych. Jeżeli stwierdzono uszkodzenia, to należy je zgłosić spedytorowi w terminach określonych przepisami.



OSTROŻNIE! Niebezpieczeństwo uszkodzenia pompy!

Niebezpieczeństwo uszkodzenia w wyniku niewłaściwego transportu i magazynowania.

- **Pompa w czasie transportu może być zawieszona / przenoszona tylko przy pomocy przewidzianego w tym celu uchwytu. Nigdy przy pomocy kabla!**
- **W czasie transportu i magazynowania należy chronić pompę przed wilgocią, mrozem i uszkodzeniami mechanicznymi.**

4 Zastosowanie



OSTRZEŻENIE! Niebezpieczeństwo dla zdrowia! Materiały z jakich wykonana jest pompa nie są przeznaczone do zaopatrywania w wodę pitną. Nie wolno używać pompy do transportu wody pitnej.

Zatapialna pompa z silnikiem elektrycznym nadaje się do transportu ścieków ze zbiorników i i kontenerów. Zwykle używa się jej do odprowadzania ścieków gospodarczych (wg EN 12056 z uwzględnieniem krajowych zaleceń oraz przepisów).



OSTROŻNIE! Niebezpieczeństwo uszkodzenia pompy!

Pompa nie nadaje się do zastosowania z cieczami zawierającymi materiały stałe jak piasek, kamień i metale.

5 Dane wyrobu

5.1 Oznaczenie typu

Przykład: MTS 40/27-1-230-50-2	
MT	MT = Seria MT (Macerator Technology)
S	S = Stainless Steel Motor
40	Średnica znamionowa [mm]
/27	Maksymalna wysokość podnoszenia [m] przy Q=0
-1-230	Silnik jednofazowy 1~230 V
-50	Częstotliwość napięcia 50 Hz
-2	Liczba biegunów 2

5.2 Dane techniczne

Zasilanie	1~230 V, ±10 % (EM=Silnik jednofazowy) 3~400 V, ±10 % (DM=Silnik trójfazowy)
Częstotliwość	50 Hz
System ochrony	IP 68
Klasa izolacji	F
Liczba obrotów	Maks. 2900 1/min
Moc silnika pobierana P1 (EM/DM)	patrz tabliczka znamionowa
Moc znamionowa P2 (EM/DM)	patrz tabliczka znamionowa
Prąd znamionowy	patrz tabliczka znamionowa
Styki rozwierny termicznego zabezpieczenia silnika	$U_{maks}=250\text{ V AC}$, $I_{maks}=1\text{ A}$, $U_{maks}=30\text{ V DC}$, $I_{maks}=30\text{ mA DC}$
Maks. obciążenie styków	
Zakres temperatury mediów min / maks	+3°C do +40°C
Maks. prędkość obrotowa	patrz tabliczka znamionowa
Maks. udźwig	patrz tabliczka znamionowa
Maks. głębokość zanurzenia	10 m
Tryb pracy S3 (optymalny), silnik zanurzony	Praca przerywana S3, 25% (2,5 min tryb, 7,5 min przerwa)
Tryb pracy S1 (optymalny), silnik zanurzony	MTS 40/... S1: 200 godz./rok
Zabezpieczenie przeciwwybuchowe	EEx d IIB T4
Uszczelnienie-napętnienie olejem	Marcol 82 (Medyczny olej biały)
Ilość oleju	MTS 40/... 150 ml

5.3 Zakres dostawy

- Pompa z kablem podłączeniowym 10 m:
 - Wersja DM z wolną końcówką kabla (H07 RN-F 6x1 mm²)
 - Wersja EM fabrycznie okablowana (H07 RN-F 4x1,5 mm²) z wtyczką podłączeniową włącznie z kondensatorem do pracy i do rozruchu
- Instrukcja montażu i obsługi

5.4 Wyposażenia dodatkowe

Wyposażenia dodatkowe należy zamówić osobno:

- Armatura i orurowanie do montażu jednej lub dwóch pomp
 - Urządzenia do sterowania/wyłączania jednej lub dwóch pomp
 - Czujnik poziomu, wyłącznik pływakowy, dzwon pomiarowy
 - Akcesoria do montażu przenośnego
 - Akcesoria do montażu stacjonarnego
- Obszerny wykaz znajduje się w katalogu.

6 Opis i funkcja

6.1 Opis pompy

W celu zapewnienia wymaganego chłodzenia zatapialna pompa z napędem elektrycznym musi być zawsze zanurzona w cieczy. Jest ona napędzana trójfazowym lub zmiennym (AC) silnikiem w obudowie odpornej na korozję i ciśnienie cieczy.

Obudowa pompy i wirnik jednokanałowy wykonane są z żeliwa. Ciecz jest wsysana poprzez dolną część pompy przez otwory w mechanizmie tnącym i jest przetłaczana przez króciec ciśnieniowy.

Nóż tnący rozcina niepożądane składniki tak, aby umożliwić ich transport poprzez jednokanałowy wirnik i przewód tłoczny DN 40. Noże tnące wykonane są z twardego materiału. Składniki nienadające się do cięcia jak kamienie lub części metalu uszkadzają nóż tnący i dlatego nie wolno dopuścić ich do cięcia.

Komora silnika jest oddzielona od komory pompy za pomocą uszczelnienia mechanicznego od strony tłoczonego medium i za pomocą uszczelnienia wału od strony silnika. Aby podczas pracy na sucho uszczelnienie mechaniczne było smarowane i chłodzone, komora uszczelnienia mechanicznego jest napełniona olejem (patrz też 5.2).



Ostrożnie! Niebezpieczeństwo nieszczelności! W razie uszkodzenia uszczelnienia mechanicznego niewielkie ilości oleju mogą dostać się do cieczy.

Pompy MTS 40 można podłączyć do rury tłocznej kolanem lub kolanem ze stopą (gwint wewnętrzny/zewnętrzny):

- Przewód tłoczny DN32 (R1 ¼): MTS40/21...27 ponad kątem 90° (gwint wewnętrzny/zewnętrzny) R1 ¼.

- Przewód tłoczny DN40 (R1 ½): MTS40/21...39 ponad kątem 90° (gwint wewnętrzny/zewnętrzny) R1 ½ i kołnierz do DIN 2566 z gwintem wewnętrznym R1 ½. Silniki wyposażone są w zestyk ochronny uzwojenia (WSK), który wyłącza silnik automatycznie w razie zbyt dużego przegrzania a w wersji jednofazowej po ochłodzeniu samodzielnie włącza go ponownie. W silnikach trójfazowych należy przyłączyć zestyk ochronny uzwojenia do sprzętu łączeniowego i ustawić go.

7 Montaż i podłączenie elektryczne

Instalację i podłączenie elektryczne należy wykonać zgodnie z obowiązującymi przepisami i wyłącznie przez fachowy personel!

OSTRZEŻENIE! Niebezpieczeństwo dla osób!

Należy przestrzegać odpowiednich przepisów zapobiegających wypadkom.

OSTRZEŻENIE! Niebezpieczeństwo porażenia prądem elektrycznym!

Wykluczyć niebezpieczeństwo porażenia prądem elektrycznym.

Należy przestrzegać obowiązujących przepisów [np. IEC, VDE itd.] oraz wymogów Zakładu Elektrycznego.



7.1 Instalacja

Pompa została zaprojektowana do następujących typów instalacji: stacjonarne i przenośne przepompownie ścieków.

OSTROŻNIE! Niebezpieczeństwo uszkodzenia pompy!

Pompę można zawiesić tylko za przewidziany do tego uchwyt przy pomocy łańcucha. Nigdy za kabel!

- Pompę należy zamontować w pomieszczeniu wolnym od mrozu.
- Zbiornik przepompowni nie może zawierać gruboziarnistych materiałów (np. gruzu) przed montażem i uruchomieniem.
- Przewody należy zamontować po wyłączeniu pompy. Rury należy zamontować tak, aby pompa nie przenosiła ciężaru rur – beznaprężeniowo.
- Aby zapobiec ew. zwrotowi cieczy z sieci kanalizacyjnej, należy ukształtować rurę ciśnieniową w formie "pętli". Należy umieścić ją powyżej miejscowego poziomu zwrotnego (poziomu cofki – zazwyczaj poziom drogi).
- W przypadku montażu na stałe, należy wbudować zawór zwrotny oraz zawór odcinający w rurze ciśnieniowej. W przypadku pomp podwójnych na każdej pompie należy zamontować wyżej wymienione zawory.



ZALECENIE:

Optymalny jest montaż armatur na zewnątrz w dodatkowym zbiorniku (komora zasuw). Jeśli nie można tego zrealizować nie należy podłączać armaturę bezpośrednio do króćców pompy wzgl. kolan. Należy przewidzieć również urządzenia odpowietrzające.

- Zaleca się “Oryginalne akcesoria firmy Wilo”, aby zapewnić bezbłędną funkcjonalność pompy / instalacji.

7.1.1 Ustawienie stacjonarne mokre

- Ustawienie stacjonarne mokre (Fig. 1)
 - 1: **Stopa z kolanem** ze sprzęgłem, uszczelką profilowaną, podstawą montażową oraz górnym łącznikiem przewodnic (Poz. 1.1) dla dwóch przewodnic. Przewodnice (R1¼“ = Ø26,9 do DIN 2440) należy zakupić we własnym zakresie.
 - 2: **Zawór zwrotny** z otworem czyszczącym, przewietrznikiem i akcesoriami podłączeniowymi
 - 3: **Zawór odcinający** z akcesoriami podłączeniowymi
 - 4: **Kolano** z akcesoriami podłączeniowymi
 - 6: **Łańcuch**
zobacz Katalog produktów odnośnie szczegółów
- Orurowanie po stronie tłocznej są do nabycia przez klienta.
- Dopasuj i przystaw stopę z kolanem do dna zbiornika za pomocą akcesoriów.
- Podłącz rurę ciśnieniową do stopy z kolanem za pomocą odpowiednich złącz (akcesoria).
- Podłącz armaturę do rury tłocznej odpowiednio ją uszczelniając.
- Zainstaluj przewodnicę R¾“ (do dostarczenia przez klienta) do stopy z kolanem.
- Powieś pompę na przewodnicy i dokładnie zamocuj łańcuch. Pompa automatycznie znajdzie odpowiednie miejsce i uszczelni sprzęgło własną masą.
- Za pomocą klamry zamocuj łańcuch na złączu rury prowadzącej (dostarczone przez klienta)

7.1.2 Ustawienie przenośne



Ostrożnie! Niebezpieczeństwo uszkodzenia pompy!

Należy zabezpieczyć pompę przed upadkiem i wydotaniem się z miejsca instalacji.

- Ustawienie przenośne MTS 40/21...27 (Fig. 2).
 - 6: **Łańcuch**
 - 9: **Podstawa** z akcesoriami montażowymi
 - 10a: **Kolano** R1¼ (gwint wewnętrzny/zewnętrzny) z akcesoriami podłączeniowymi
zobacz Katalog odnośnie szczegółów
- Przenośna komora czerpalna MTS 40/21...39 (Fig. 3).
 - 6: **Łańcuch**
 - 9: **Podstawa** z akcesoriami montażowymi
 - 10b: **Kolano** R1½ (gwint wewnętrzny/zewnętrzny) z akcesoriami podłączeniowymi.
zobacz Katalog odnośnie szczegółów

7.2 Podłączenie elektryczne



OSTRZEŻENIE! Niebezpieczeństwo porażenia prądem elektrycznym!

Podłączenie elektryczne powinno być wykonane według obowiązujących przepisów przez elektryka posiadającego uprawnienia, zgodnie z wymaganiami Zakładu

Energetycznego [np. przepisy VDE w Niemczech, SEP w Polsce].

- Rodzaj prądu i napięcie sieci zasilającej muszą odpowiadać danym na tabliczce znamionowej.
- Pompa musi zostać uziemiona.
- Należy używać bezpiecznika różnicowego ≤ 30 mA.
- Należy używać stycznika z przerwą stykową wynoszącą min. 3 mm.
- Bezpiecznik: 16 A, neutralny lub automatyczny z charakterystyką C.
- Skrzynkę sterującą do pomp(y) należy nabyć we własnym zakresie lub jako wyposażenie dodatkowe oraz należy ustawić przetącznik zabezpieczenia silnika na prąd znamionowy – patrz tabliczka znamionowa plus ok. dwadzieścia procent.
- Ogólnie skrzynki sterujące należy montować poza obszarem narażonym na wybuchy.
- Kable podłączeniowe należy przyłączyć jak następuje:

Pompa z silnikiem elektrycznym trójfazowym (3~400V):

W przypadku podłączenia trójfazowego (DM) należy podłączyć przewody jak następuje:

MTS 40/...: 6-żyłowy kabel podłączeniowy 6x1,0 mm²

Przewód Nr.	Zacisk
1	U
2	V
3	W
zielony/żółty	PE
4	T1 (WSK)
5	T2 (WSK)

Wolną końcówkę kabla należy zwinąć w skrzynce podłączeniowej (zob. Montaż skrzynki podłączeniowej i instrukcja obsługi).

Pompa z silnikiem AC - jednofazowym (1~230V):

- Podłączenie prądu przemiennego (EM): Silnik jest fabrycznie okablowany ze skrzynką podłączeniową. Podłączenie do sieci odbywa się poprzez zaciski L1, N, PE skrzynki podłączeniowej.
- Zgodnie z DIN EN / IEC 61000-3-11, pompa ma moc 1,5 kW i pracuje z zasilaniem o impedancji Z_{max} przyłącza wynoszącej maks. 0,125 (0,086) Ohm przy maksymalnie 6 (20) przetączeniach. Jeżeli impedancja zasilania i ilość przetączeń na godzinę przekroczy wyżej wymienione wartości, pompa może doprowadzić do przejściowych spadków napięcia a także do zakłócających wahań napięcia „migań”, z powodu niekorzystnych warunków dostawy energii elektrycznej. Z tego powodu należy podjąć środki, aby pompa mogła właściwie funkcjonować z tym podłączeniem; stosowne informacje są do nabycia u miejscowego dostawcy energii elektrycznej i u producenta pompy.

8 Uruchomienie



OSTRZEŻENIE! Niebezpieczeństwo uszkodzeń!
Niebezpieczeństwo ze strony wirującej tarczy!
Włączyć najpierw pompę bez napięcia
OSTROŻNIE! Niebezpieczeństwo uszkodzenia pompy!



Przed uruchomieniem należy oczyścić szyby i rury wlotowe przede wszystkim z twardych materiałów takich jak gruz.

8.1 Kontrola kierunku obrotu

(tylko dla silników indukcyjnych trójfazowych)

Właściwy kierunek obrotu należy sprawdzić przed zanurzeniem. Kierunek ten jest zaznaczony na obudowie silnika.

- Powieś pompę na podnośniku,
- Włącz pompę na chwilę. Pompa będzie obracała się w przeciwnym kierunku do ruchu silnika (strzałka na obudowie silnika).
- Jeżeli kierunek obrotowy nie jest właściwy, należy zamienić 2 fazy podłączenia do sieci.

8.2 Ustawianie włączń poziomu

Ustawianie włączń poziomu: patrz Instrukcja montażu i obsługi skrzynki sterującej.



OSTROŻNIE! Niebezpieczeństwo uszkodzenia pompy!

Praca na sucho niszczy uszczelnienie pierścieniem ślizgowym.

Pompa nie może pracować na sucho ani wsysać powietrza.


Punkt przełączania "Aus" (H_{min} , Fig. 1, 2, 3) poziomu kontrolnego zależy od typu pompy i lub od rodzaju pracy.

Rodzaj pracy: S1, S3

Pompa	H_{min} [mm]
MTS 40/21...27	467
MTS 40/31...39	500

Punkt przełączania "Ein" należy dopasować do żądanego poziomu maksymalnego, powinien znajdować się on jednak poniżej przewodu wlotowego w szybie.

8.3 Warunki pracy w pomieszczeniach zagrożonych potencjalnym wybuchem

zobacz Dodatkową instrukcję obsługi dla 

9 Konserwacja

Prace konserwacyjne i naprawy przeprowadza tylko wykwalifikowany personel!



NIEBEZPIECZEŃSTWO! Niebezpieczeństwo uduszenia się!

Zbiorniki przepompowni dla zatapialnych pomp z silnikiem elektrycznym do odprowadzania ścieków mogą zawierać ścieki z substancjami trującymi i/lub szkodzącymi zdrowiu.

- Ze względów bezpieczeństwa prace konserwacyjne w zbiorniku należy przeprowadzać w obecności drugiej osoby.
 - Zbiornik przepompowni musi zostać odpowiednio przewietrzony przed rozpoczęciem prac
- OSTRZEŻENIE! Niebezpieczeństwo infekcji!**
Podczas prac konserwacyjnych należy mieć na sobie ubranie ochronne (rękawiczki ochronne), aby uniknąć ew. niebezpieczeństw infekcji.
- OSTRZEŻENIE! Niebezpieczeństwo porażenia prądem elektrycznym!**
Wykluczyć niebezpieczeństwo porażenia prądem elektrycznym.
- Podczas prowadzenia prac konserwacyjnych należy odłączyć pompę od sieci i zabezpieczyć ją przed niepożądanym ponownym uruchomieniem.
 - W zasadzie naprawa uszkodzenia kabla podłączeniowego może zostać wykonana wyłącznie przez wykwalifikowanego elektryka.



Sprawdzanie i czyszczenie pompy:

- Żywotność pompy zależy od warunków pracy i z tego powodu może się znacznie różnić. Należy sprawdzać pompę w regularnych odstępach czasu. W przypadku wzrastającego hałasu podczas działania, drgań w rurach lub spadku zdolności przepływowej należy sprawdzić, czy wirnik z wbudowanym systemem tnącym nie zawiera materiałów stałych lub jest zużyty.

Czyszczenie:

- Usuń grube zanieczyszczenia z przewodów wlotowych mechanizmu tnącego.
- Następnie przepłucz przewody wlotowe układu tnącego. Przepłucz obudowę pompy poprzez przewód tłoczny, aż przestaną wydostawać się nieczystości z przewodów wlotowych układu tnącego.
- Sprawdź kierunek układu tnącego: Optyczne sprawdzenie krawędzi tnącej pod kątem uszkodzeń jak rowki, wyszczerbienia lub inne. Sprawdź szczelinę łopatki tnącej za pomocą szczelinomierza 0,1 mm. W przypadku uszkodzenia łopatki lub, jeśli szczelina jest powiększona (>0,1 mm), proszę zwrócić się do specjalisty lub do najbliższego położonego centrum serwisowego firmy Wilo–lub jej przedstawicielstwa.
- Ponownie uruchom pompę.

Zabezpieczenie przed mrozem:

- Jeśli nie można zapewnić aby ciecz w pompie nie zamroziła się, należy zabezpieczyć pompę przed zamrożeniem.
Zaleca się, aby co pół roku poddać pompę

dokładnej kontroli i sprawdzeniu przez serwis Wilo.

Konserwację przeprowadzać zgodnie z EN 12056 Część 4.

10 Awarie, przyczyny i ich usuwanie

Problemy	Przyczyny	Rozwiązanie
Pompa nie działa	Brak zasilania, zwarcie, usterka w izolacji zwoju silnika	Sprawdź zasilanie, zwróć się do specjalisty, aby sprawdzić przewody i silnik
	Bezpieczniki, kondensator wadliwie	Wymień bezpieczniki, kondensator
	Przerwanie kabla	Sprawdź opór kabla. W razie konieczności, wymień kabel. Używaj wyłącznie oryginalnego kabla Wilo!
	Przełącznik poziomu nie działa	Sprawdź przełącznik poziomu
Przełącznik zabezpieczenia silnika wyłączył się	Przełącznik zabezpieczenia silnika źle włączony	Przełącz na zasilanie znamionowe
	Nóż tnący / wirnik zablokowany obcymi zanieczyszczeniami	<ul style="list-style-type: none"> • Odłącz napięcie pompy i zabezpiecz przeciw ponownemu wyłączeniu • Zamknij zawór odcinający tylnej strony pompy • Wyjmij pompę z cieczy • Usuń obce zanieczyszczenia z pompy
Pompa nie pracuje	Powietrze spirali zbiorczej	Odpowietrz blok przepływu zwrotnego
	Przełącznik poziomu niewłaściwie ułożony	Sprawdź, czy wirnik jest zanurzony
Pompa przepompowuje zbyt mało, hałaśliwe działanie	Niewłaściwy kierunek obrotu	Wymień 2 fazy podłączenia do sieci zasilania
	Wirnik zużyty	Wymień wirnik
	Wirnik, nóż tnący lub obudowa pompy przykryte mułem	Przeczyść pompę, zobacz 6 linijka

Gdy awarii nie można usunąć, prosimy o zwrócenie się do specjalisty, względnie do najbliższego położonego centrum serwisowego Wilo lub przedstawicielstwa firmy.

11 Części zamienne

Zamawianie części zamiennych odbywa się przez miejscowy zakład i/lub centrum serwisowe Wilo. Aby uniknąć pytań zwrotnych i błędnych zamówień, należy podać przy każdym zamówieniu wszystkie dane z tabliczki znamionowej urządzenia.

Zastrzega się możliwość zmian technicznych!

1 Všeobecné informace

1.1 O tomto dokumentu

Tento návod k montáži a obsluze je součástí dodaného přístroje. Je nutno, aby byl neustále k dispozici v jeho blízkosti. Přesné dodržování všech pokynů je předpokladem řádného užití a správného ovládání přístroje.

Návod k montáži a obsluze odpovídá provedení přístroje a stavu bezpečnostně technických norem použitých při definici tlaku.

2 Bezpečnostní pokyny

Tento návod k obsluze obsahuje základní pokyny, které je nutno dodržovat během instalace a provozu zařízení. Proto je nutné, aby montér a zodpovědný provozovatel četl tento návod k obsluze před vlastním zahájením montáže a uvedením do provozu.

Je nutno dodržovat nejenom všeobecné bezpečnostní pokyny uvedené v této kapitole, nýbrž také všechny speciální bezpečnostní pokyny označené symbolem nebezpečí uvedené v následujících kapitolách.

2.1 Označování výstrah v návodu k obsluze

Symbody:



Všeobecný symbol nebezpečí

Ohrožení elektrickým proudem

UPOZORNĚNÍ: ...

Výstražná slova:

NEBEZPEČÍ!

Akutně nebezpečná situace.

Zanedbání vede k usmrcení nebo k nejtěžším poraněním.

VAROVÁNÍ!

Uživatel může utrpět (těžká) poranění.

'Výstraha' obsahuje varování, že může dojít k (těžké) újmě osob, dojde-li k jejímu zanedbání.

POZOR!

Hrozí nebezpečí poškození čerpadla / zařízení.

'Výstraha' se vztahuje na možné poškození produktu zanedbáním tohoto upozornění.

UPOZORNĚNÍ:

Užitečné upozornění ohledně manipulace s produktem. Upozorňuje na eventuální problémy.

2.2 Kvalifikace personálu

Personál provádějící montáž musí mít pro tuto práci příslušnou kvalifikaci.

2.3 Rizika při nerespektování bezpečnostních pokynů

Nerespektování bezpečnostních pokynů může mít za následek ohrožení osob a čerpadla/zařízení. Nerespektování bezpečnostních pokynů může vést ke ztrátě veškerých nároků na náhradu škody. V jednotlivých případech může nerespektování pokynů způsobit např.:

- selhání důležitých funkcí čerpadla/zařízení,
- selhání předepsaných metod údržby a oprav,
- ohrožení osob elektrickým proudem, mechanickými nebo bakteriologickými účinky,
- věcné škody.

2.4 Bezpečnostní pokyny pro provozovatele

Je nutno dodržovat stávající předpisy bezpečnosti práce.

Je nutno vyloučit ohrožení elektrickým proudem. Dodržujte platné elektrotechnické předpisy ČSN a předpisy lokálních elektrorozvodných závodů.

2.5 Bezpečnostní pokyny pro inspekční a montážní práce

Provozovatel je povinen zajistit, aby veškeré inspekční a montážní práce prováděl autorizovaný a kvalifikovaný personál, který podrobně prostudoval tento návod k obsluze.

Veškeré práce na čerpadle/zařízení smí být ze zásady prováděny pouze v jejich klidovém stavu.

2.6 Svévolná přestavba a výroba náhradních dílů

Jakékoliv úpravy čerpadla/zařízení jsou přípustné pouze po dohodě s výrobcem. Originální náhradní díly a výrobcem autorizované příslušenství přispívá k zajištění potřebné bezpečnosti. Použití jiných dílů může mít za následek propadnutí nároků na náhradu za škody z toho vzešlé.

2.7 Nepřípustné způsoby provozu

Bezpečnost provozu dodaného čerpadla/zařízení je zaručena pouze v případě řádného používání v souladu s 4. kapitolou tohoto návodu k obsluze. Mezní hodnoty uvedené v katalogu/datovém listě nesmí být v žádném případě překročeny či nedodrženy.

3 Přeprava a skladování

Po obdržení čerpadla / zařízení je nutno zkontrolovat jejich eventuelní poškození transportem. V případě nálezu poškození přepravou je nutno u přepravce iniciovat potřebné kroky v rámci příslušných garančních lhůt.

POZOR! Nebezpečí poškození čerpadla! Nebezpečí poškození neodbornou manipulací během transportu a skladování.

- Čerpadlo smí být během transportu zavěšováno/přenášeno pouze za třmeny určené k tomuto účelu. Nikdy ne za kabel!
- Během transportu a dočasného skladování je čerpadlo nutno chránit vůči vlhkosti a mechanickému poškození.



4 Účel použití



VAROVÁNÍ! Ohrožení zdraví!

Použité materiály nejsou vhodné pro použití v distribuční síti pitné vody.

Čerpadlo nesmí být používáno k čerpání pitné vody.

Ponorné motorové čerpadlo je vhodné pro čerpání odpadní vody ze šachet a nádrží. Stěžejním bodem využití je zvyšování tlaku vody s obsahem fekálií v domovní oblasti (podle EN 12056 s přihlédnutím na předpisy a nařízení jednotlivých zemí).



POZOR! Nebezpečí poškození čerpadla!

Čerpadlo není vhodné pro čerpání médií s obsahem pevných částic jako jsou písek, kamení nebo kovové součásti.

5 Charakteristika výrobku

5.1 Typový klíč

Příklad: MTS 40/27-1-230-50-2	
MT	MT = Konstrukční řada MT (Macerator Technology)
S	S = Stainless Steel Motor
40	Jmenovitá světlost výtlačného hrdla [mm]
/27	Maximální dopravní výška [m] při Q=0
-1-230	Jednofázový motor 1~230 V
-50	Síťová frekvence 50 Hz
-2	Počet pólů 2

5.2 Technické parametry

Síťové napětí	1~230 V, ±10 % (EM=jednofázový motor) 3~400 V, ±10 % (DM=třířákový motor)
Kmitočet	50 Hz
Druh krytí	IP 68
Izolační třída	F
Otáčky	Max. 2900 1/min
Příkon P1 (EM/DM)	viz typový štítek
Výkon P2 (EM/DM)	viz typový štítek
Jmenovitý proud	viz typový štítek
Ochranný kontakt vinutí (rozpínací), Max. zatížení kontaktů	$U_{max}=250$ V AC, $I_{max}=1$ A, $U_{max}=30$ V DC, $I_{max}=30$ mA DC
Přípustná teplota média min / max	+3°C až +40°C
Max. průtok	viz typový štítek
Max. dopravní výška	viz typový štítek
Max. hloubka ponoru	10 m
Provozní režim S3 (dovybavení), ponořený motor	Přerušovaný provoz S3, 25% (2,5 min provoz, 7,5 min pauza)
Provozní režim S1 (dovybavení), ponořený motor	MTS 40/... S1: 200 h/ročně
Protiexplozní ochrana	EEx d IIB T4
Těsnící komora – plněná olejem	Marcol 82 (lékařský bílý olej)
Objem olejové náplně	MTS 40/... 150 ml

5.3 Rozsah dodávky

- Čerpadlo s 10 m přípojovacím kabelem:
 - DM–provedení s volným koncem kabelu (H07 RN-F 6x1 mm²)
 - EM–provedení kompletně zapojeno (H07 RN-F 4x1,5 mm²) včetně přípojovací svorkovnice. Startovací / provozní kondenzátor
- Návod k montáži a obsluze

5.4 Příslušenství

- Příslušenství je nutno objednat zvlášť:
- Spínací přístroj pro provoz 1 nebo 2 čerpadel
 - Externí monitorovací zařízení / vybavovací přístroje
 - Řízení pomocí úrovně hladiny (hladinové čidlo / plovákový spínač)
 - Příslušenství pro přenosnou mokroběžnou instalaci
 - Příslušenství pro stacionární mokroběžnou instalaci
 - detailní seznam viz katalog.

6 Popis a funkčnost

6.1 Popis čerpadla

Ponorné motorové čerpadlo musí být za účelem dostatečného chlazení zaplaveno čerpaným médiem. Je poháněno korozi odolným, vůči tlakové vodě zapouzdřeným třífázovým nebo jednofázovým motorem.

Těleso čerpadla a jednokanálové oběžné kolo je vyrobeno ze šedé litiny. Čerpané médium je nasáváno zespoda přes otvor řezacího zařízení a do potrubního vedení je čerpáno zboku přes hrdlo výtlačku.

Řezací zařízení krájí poddajné příměsi natolik, aby je bylo možno odčerpat jedno–kanálovým kolem a potrubím výtlačku světlosti DN 40. Nože, břity a proti–břity jsou z tvrdokovu. Nepoddajné příměsi, jako je kamení nebo kovové součásti ničí řezací zařízení a proto je nutno čerpadlo před těmito součástmi chránit.

Prostor motoru je vůči tělesu čerpadla utěsněn na straně média mechanickou ucpávkou a na straně motoru těsnícím hřídelovým kroužkem. Aby bylo v případě chodu na sucho zajištěno promazávání a chlazení mechanické ucpávky, je pouzdro mechanické ucpávky naplněno olejem (viz také 5.2).



Pozor! Nebezpečí netěsnosti!
V případě poškození mechanické ucpávky se do čerpaného média může dostat nepatrné množství oleje.

Čerpadla MTS 40 lze kromě toho na výtlačné potrubí napojit pomocí patního kolena DN40 (s vnitřním / vnějším závitem):

- výtlačné potrubí DN32 (R1 ¼):
MTS40/21...27 pomocí koleno 90° (vnitřní/vnější závit) R1 ¼.
- výtlačné potrubí DN40 (R1 ½):
MTS40/21...39 pomocí koleno 90° (vnitřní/vnější závit) R1 ½ a příruba na závit pro použití dle DIN 2566 s vnitřní závit R1 ½.

Motory jsou vybaveny ochrannými kontakty vinutí (WSK), které motor v případě nadměrné teploty automaticky odstaví a u 1~verze po ochlazení opět samočinně spustí. U 3~motorů je nutno ochranný kontakt napojit na spínací přístroj, kde dochází k jeho vyhodnocování.

7 Instalace a elektrické připojení

Instalaci a elektrické připojení musí provést autorizovaný personál na základě lokálních předpisů!



VAROVÁNÍ! Nebezpečí ohrožení osob!
Je nutno dodržovat stávající předpisy bezpečnosti práce.



VAROVÁNÍ! Nebezpečí zasažení elektrickým proudem!
Je nutno vyloučit ohrožení elektrickým proudem.

Dodržujte platné elektrotechnické předpisy ČSN a předpisy lokálních elektrorozvodných závodů.

7.1 Instalace

Čerpadlo je určeno ke statické mokroběžné, jakož i přenosné mokroběžné instalaci.



POZOR! Nebezpečí poškození čerpadla!
Čerpadlo zavěšujte pomocí řetězu pouze za úchyty k tomuto účelu určené. Nikdy ne za kabel!

- Místo instalace čerpadla musí být chráněno před mrazem.
- Šachta musí být před instalací a uvedením čerpadla do provozu zbavena hrubých nečistot (např. stavební suti, apod.).
- Potrubní vedení je nutno instalovat bez jakéhokoliv pnutí. Potrubí je nutno ukotvit tak, aby čerpadlo neneslo hmotnost potrubí.
- Na ochranu před eventuálním zpětným vzduťm z veřejné kanalizace je nutno na výtlačném potrubí vytvořit "smyčku". Tu je nutno vést nad místně stanovenou úroveň zpětného vzduťm (většinou povrch vozovky).
- V případě stacionární instalace je nutno do výtlačného potrubí zabudovat zpětnou záklopku nebo uzavírací ventil s plným průřezem průtokem. V případě zdvojeného čerpadla je nutno tyto armatury instalovat u každého čerpadla.



UPOZORNĚNÍ:

Tyto armatury lze instalovat i mimo do dodatečné šachty (ventilová šachta). Pokud je nelze realizovat, neměly by být armatury připojeny bezprostředně za hrdlem výtlačku resp. potrubním kolenem. Je nutno vytvořit zařízení pro odvodu vzdušného čerpadla. Jinak vzduchový polštář neumožňuje otevření zpětné záklopky.

• Pro zajištění bezvadné funkčnosti čerpadla / zařízení doporučujeme používat výhradně „originálního Wilo–příslušenství“.

7.1.1 Statická mokroběžná instalace

- Statická instalace do mokrého prostředí (Fig. 1)
 - 1: **Patní koleno** s úchytem čerpadla, profilovým těsněním, montážním a úchytným příslušenstvím a upínačem potrubí (pol. 1.1) pro dvou–potrubní vedení. Vodící trubku (R¾“ = Ø26,9 dle DIN 2440) musí zajistit zákazník.
 - 2: **Zpětná záklopka** s netzenčeným průtokem, čistící otvor, odvodušňovací zařízení a montážní příslušenství
 - 3: **uzavírací šoupě** s montážním příslušenstvím
 - 4: **Potrubní koleno** s montážním příslušenstvím
 - 6: **Řetěz**
 detailní údaje viz katalog.
- Pevné potrubní přípojky na výtlačku si musí zajistit zákazník.
- Patní koleno s příslušenstvím pro upevnění k podloží přimontujte ke dnu šachy a srovnajte ho.
- Na patní koleno napojte výtlačné potrubí se všemi potřebnými armaturami (příslušenství).
- Na výtlačné hrdlo čerpadla připevněte úchyt čerpadla a profilové těsnění.
- Vodící trubku R¾“ (zajistí zákazník) nasadte na patní koleno.
- Čerpadlo zavěšte na vodící trubku a pomocí řetězu opatrně spusťte dolů. Čerpadlo dosáhne

automaticky správné provozní polohy a vlastní vahou utěsní přípojku výtlačku na patním kolenu.

- Řetěz upevněte pomocí závěsného oka (zajistí zákazník) k úchyty vodící trubky.

7.1.2 Přenosná mokroběžná instalace



Pozor! Nebezpečí poškození čerpadla! Čerpadlo je nutno zajistit proti převrácení a posuvu.

- Přenosná mokroběžná instalace MTS 40/21...27 (Fig. 2).

6: **Řetěz**

9: **Instalační stojan** s úchytným materiálem

- 10a: **Potrubní koleno** R1 ¼ (vnitřní/vnější závit) s montážním příslušenstvím detailní údaje viz katalog.

- Přenosná mokroběžná instalace MTS 40/21...39 (Fig. 3).

6: **Řetěz**

9: **Instalační stojan** s úchytným materiálem

- 10b: **Potrubní koleno** R1 ½ (vnitřní/vnější závit) s přírubou a montážním příslušenstvím. detailní údaje viz katalog.

7.2 Elektrické připojení



VAROVÁNÍ! Nebezpečí zasažení elektrickým proudem!

Elektrické připojení musí být provedeno profesionálním, autorizovaným elektroinstalátérem, na základě platných lokálních elektroinstalačních předpisů (např. ČSN).

- Druh proudu a napětí síťové přípojky musí odpovídat údajům na typovém štítku.
- Čerpadlo je nutno uzemnit dle příslušných předpisů.
- Je nutno použít jističe proti chybnému proudu ≤ 30 mA.
- Je nutno použít rozpojovacího zařízení pro odpojení od sítě se svorkami průřezu min. 3 mm.
- Jističe: 16 A, setrvačné nebo automatické s C-charakteristikou.
- Rozvaděč pro čerpadlo(a) je nutno zakoupit jako příslušenství (zajistí zákazník) a musí být vybaven ochranným jističem motoru, který musí být nastaven na jmenovitý proud motoru dle typového štítku plus zhruba dvacet procent navíc.
- Veškeré rozvaděče musí být principiálně instalovány do nevýbušného prostředí.
- Zapojení jednotlivých vodičů napájecího kabelu je nutno provést následujícím způsobem:

Čerpadlo s třífázovým motorem (3~400V):

U třífázového provedení (DM) je nutno jednotlivé volné konce kabelu zapojit následovně:

MTS 40/...: 6-vodičový připojovací kabel
6x1,0 mm²

Č. vodiče:	Svorka
1	U
2	V
3	W
zeleno/žlutý	PE
4	T1 (WSK)
5	T2 (WSK)

Volné konce kabelu je nutno zapojit do rozvaděče (v. návod k montáži a obsluze rozvaděče).

Čerpadlo s jednofázovým motorem (1~230V):

- Jednofázové zapojení (EM): Motor je již z výroby zapojen do svorkovnice. Napájení ze sítě se zapojuje do svorek L1, N, PE rozvaděče.
- Dle DIN EN / IEC 61000-3-11 je čerpadlo s výkonem 1,5 kW určeno k provozu napájeného z veřejné sítě se systémovou impedancí Z_{max} na domovní přípojce max. 0,125 (0,086) Ohm, a to v případě maximálního počtu 6 (20) startů. Je-li impedance sítě a počet startů za hodinu vyšší, než výše uvedené hodnoty, může čerpadlo – z důvodu nepříznivých podmínek v síti – způsobovat dočasné poklesy napětí a rušivé výkyvy napětí. Doporučujeme proto vyžádat si před zapojením čerpadla příslušné informace u místních elektrorozvodných závodů a výrobce zařízení, aby bylo možno provést příslušná opatření pro zajištění jeho bezvadného provozu.

8 Uvedení do provozu



VAROVÁNÍ! Nebezpečí poranění! Ohrožení rotujícími břity! Odpojte z čerpadla přívod elektrického proudu.



POZOR! Nebezpečí poškození čerpadla! Před uvedením do provozu je nutno šachtu a nátokové potrubí zbavit veškerých pevných částic, jako např. stavební suti.

8.1 Kontrola smyslu otáčení (pouze u třífázových motorů)

Před ponořením je nutno u čerpadla zkontrolovat správný smysl otáčení. Je zobrazen šipkou směru otáčení upevněnou na tělese čerpadla.

- Čerpadlo zavěste na zdvihací zařízení,
- krátce ho spusťte. Čerpadlo se přitom pohne v protipohybu otáčení motoru (šipka na tělese čerpadla).
- V případě chybného směru otáčení je nutno zaměnit 2 vodiče síťové přípojky.

8.2 Nastavení hladinové regulace

Nastavení hladinové regulace: viz návod k instalaci a obsluze hladinové regulace.



POZOR! Nebezpečí poškození čerpadla!
Chod nasucho ničí mechanickou ucpávku!
Čerpadlo nesmí běžet nasucho a nasávat vzduch.

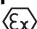
Spínací bod "VYP" (H_{min} , Fig. 1, 2, 3) hladinové regulace závisí na typu čerpadla a/nebo provozním režimu.

Provozní režim: S1, S3

Čerpadlo	H_{min} [mm]
MTS 40/21...27	467
MTS 40/31...39	500

Spínací bod "ZAP" je nutno přizpůsobit požadované minimální hladině, měl by se však nacházet pod úroveň nátokového potrubí v šachtě.

8.3 Provozní podmínky ve výbušném prostředí

viz dodatečný návod k obsluze pro 

9 Údržba

Údržbu a servisní práce smí provádět pouze kvalifikovaný personál!



NEBEZPEČÍ! Nebezpečí udušení!

V šachtách pro ponorná motorová čerpadla odpadních vod se může vyskytovat odpadní voda s jedovatými a/nebo zdraví škodlivými substancemi.

- Údržba v čerpací šachtě smí být z bezpečnostních důvodů prováděna pouze v přítomnosti 2 osoby.
- Čerpací šachtu je nutno před započítím prací řádně odvětrat.



VAROVÁNÍ! Nebezpečí infekce!

Během provádění údržby je nutno používat ochranných pracovních rukavic, aby se předešlo eventuálnímu nebezpečí infekční nákazy.



VAROVÁNÍ! Nebezpečí zasažení elektrickým proudem!

Je nutno vyloučit ohrožení elektrickým proudem.

- Před prováděním údržby či opravy je nutno čerpadlo odpojit od zdroje elektrického proudu a zajistit ho před neoprávněným znovuzapojením.
- Opravy poškozeného kabelu smí provádět pouze kvalifikovaný elektroinstalatér.

Kontrola a čištění čerpadla:

- životnost čerpadla je závislá na provozních podmínkách a proto se může případ od případu lišit. Čerpadlo je nutno v pravidelných intervalech kontrolovat. V případě nárůstu provozního hluku, chvění v potrubním systému nebo poklesu čerpacího výkonu je nutno oběžné kolo s integrovaným řezacím zařízením zkontrolovat ohledně ucpání pevnými částicemi a jeho opotřebením.

Vyčištění:

- Z nátokových kanálků řezacího zařízení odstraňte hrubé nečistoty.
- Nátokové kanálky následně propláchněte. Těleso čerpadla propláchněte přes hrdlo výtlačku, dokud z nátokových kanálků řezacího zařízení nepřestanou vytékat nečistoty.
- Zkontrolujte spáru řezacího zařízení: optická kontrola řezacích hran ohledně poškození jako jsou rýhy, trhliny apod. Kontrola řezací spáry pomocí plátkového kalibru 0,1mm. Je-li břit poškozen nebo zvětšila-li se spára opotřebením (>0,1mm), obraťte se prosím na příslušného odborníka v oboru nebo nejbližší zákaznický servis nebo zastoupení fy Wilo.
- Čerpadlo opět uveďte do provozu.

Ochrana proti mrazu:

- pokud není možno zaručit, že čerpané médium v čerpadle nezamrzne, je nutno čerpadlo chránit před mrazem. Doporučujeme nechat každého půl roku čerpadlo zkontrolovat a ošetřit zákaznickým servisem fy Wilo.

Údržbu je nutno provádět podle EN12056 oddíl 4.

10 Poruchy, jejich příčiny a odstraňování

Poruchy	Příčiny	Odstranění
Čerpadlo nenabíhá	Přerušení přívodu elektrického proudu, zkrat,	Zkontrolujte síťové napětí, nechte vodiče a motor zkontrolovat odborníkem
	Porušení izolace vinutí motoru	
	Defektní pojistky, kondenzátor	Vyměňte pojistky, kondenzátor
	Přelomený kabel	Zkontrolujte odpor kabelu. Pokud je to nutné, kabel vyměňte. Používejte pouze speciální kabely Wilo!
Vybavil jistič motoru	Hladinová regulace nespíná	Zkontrolujte hladinovou regulaci
	Chybné nastavení motorového jističe	Nastavte ho na jmen. proud
	Řezací zařízení / oběžné kolo zablokováno pevnými částicemi	<ul style="list-style-type: none"> • Zařízení je nutno odpojit od zdroje elektrického napětí a zajistit ho proti neoprávněnému znovu-zapojení. • Uzavřete uzavírací armaturu za čerpadlem, • Vytáhněte čerpadlo z jímky, • Odstraňte z čerpadla cizí částice.
Čerpadlo nečerpá	Vzduch ve spirálovém tělese	Odvětrejte zpětnou záklopku
	Chybné nastavení hladinové regulace	Přesvědčete se, že během čerpání je oběžné kolo zcela ponořeno
Nedostatečný výkon čerpadla, neklidný chod	Chybný smysl otáčení	Prohodte 2 fáze síťové přípojky
	Opotřeбенé oběžné kolo	Vyměňte oběžné kolo
	Oběžné kolo, řezací zařízení nebo těleso čerpadla zanesené kalem	Vyčistěte čerpadlo, viz řádek 6.

Nedá-li se provozní porucha odstranit, obraťte se prosím na opravárenskou firmu v oboru sanitního a topného zařízení, nebo nejbližší zákaznický servis fy Wilo.

11 Náhradní díly

Náhradní díly je možno objednat u příslušného místního opraváře čerpadel a / nebo zákaznického servisu fy Wilo.

Aby se zamezilo zbytečným dotazům a chybným objednávkám, je nutno v objednávce udávat veškeré údaje typového štítku.

Technické změny vyhrazeny!

1 Γενικά

1.1 Οδηγίες εγκατάστασης και λειτουργίας

Οι οδηγίες εγκατάστασης και λειτουργίας αποτελούν βασικό στοιχείο του προϊόντος. Πρέπει να βρίσκονται πάντα έτοιμες για ανάγνωση πλησίον του μηχανήματος. Η προσοχή αυτών των οδηγιών είναι προϋπόθεση για τη σωστή χρήση και χειρισμό του. Οι οδηγίες εγκατάστασης και λειτουργίας ανταποκρίνονται στην κατασκευή του μηχανήματος και στους κανονισμούς ασφαλείας που ίσχυαν κατά την εκτύπωση του εγγράφου.

2 Ασφάλεια

Αυτές οι οδηγίες λειτουργίας περιέχουν θεμελιώδεις υποδείξεις για την εγκατάσταση και λειτουργία στις οποίες πρέπει να δοθεί προσοχή. Γι' αυτό το λόγο πρέπει να διαβάζονται από τον εγκαταστάτη πριν από τη συναρμολόγηση ή τη θέση σε λειτουργία αλλά και από τον υπεύθυνο για το χειρισμό του μηχανήματος. Δεν πρέπει να προσέξουμε μόνο τις γενικές υποδείξεις ασφάλειας αυτής της παραγράφου αλλά και τις ειδικές υποδείξεις ασφάλειας με τα σύμβολα του κινδύνου που αναγράφονται στις παρακάτω παραγράφους.

2.1 Χαρακτηριστικά των υποδείξεων στις οδηγίες ασφαλείας

Σύμβολα:



Γενικό σύμβολο κινδύνου

Κίνδυνος από ηλεκτρική τάση

ΥΠΟΔΕΙΞΗ: ...

Χαρακτηριστικές λέξεις:

ΚΙΝΔΥΝΟΣ!

Κρίσιμα επικίνδυνη κατάσταση.
Η μη προσοχή οδηγεί σε θάνατο ή σε βαρύτατους τραυματισμούς.

ΠΡΟΕΙΔΟΠΟΙΗΣΗ!

Ο χρήστης μπορεί να υποστεί τραυματισμούς (βαρείς). Η «προειδοποίηση» υπονοεί ότι είναι πιθανόν να προκύψουν βλάβες για πρόσωπα (βαρείς) εάν δεν προσεχθούν οι οδηγίες

ΠΡΟΣΟΧΗ!

Υπάρχει ο κίνδυνος να πάθει βλάβη η αντλία / εγκατάσταση. « προσοχή» σημαίνει ότι είναι δυνατόν να προκληθούν ζημιές στο προϊόν αν δεν προσεχθούν οι οδηγίες.

ΥΠΟΔΕΙΞΗ:

Μια χρήσιμη υπόδειξη για τον χειρισμό του προϊόντος. Εφιστά επίσης την προσοχή μας σε πιθανές δυσκολίες..

2.2 Εξειδίκευση προσωπικού

Το προσωπικό που ασχολείται με τη συναρμολόγηση πρέπει να διαθέτει την απαραίτητη εξειδίκευση γι' αυτές τις εργασίες

2.3 Κίνδυνοι εάν αγνοηθούν οι υποδείξεις ασφαλείας

Η μη τήρηση των οδηγιών ασφαλείας μπορεί να έχει σαν επακόλουθο τον κίνδυνο προσώπων, εγκατάστασης και αντλίας.

Η μη τήρηση των οδηγιών ασφαλείας μπορεί να στερήσει το δικαίωμα της εγγύησης.

Ειδικότερα η μη τήρηση των κανόνων ασφαλείας μπορεί να προκαλέσει τους εξής κινδύνους :

- Διακοπή σημαντικών λειτουργιών της αντλίας ή της εγκατάστασης .
- Διακοπή των προδιαγεγραμμένων διαδικασιών συντήρησης και επισκευής
- Κινδύνους για τα πρόσωπα από ηλεκτρικές, μηχανικές ή βακτηριολογικές επιδράσεις
- Αντικειμενικές βλάβες

2.4 Υποδείξεις ασφαλείας για τον χρήστη

Πρέπει να προσέχονται οι κανονισμοί που ισχύουν για την πρόληψη ατυχημάτων.

Πρέπει να αποκλεισθούν οι κίνδυνοι που προέρχονται από την ηλεκτρική ενέργεια.

Πρέπει να προσεχθούν οι προδιαγραφές του VDE και των τοπικών επιχειρήσεων παραγωγής ενέργειας (ΔΕΗ).

2.5 Υποδείξεις ασφαλείας για εργασίες ελέγχου και συναρμολόγησης

Ο χρήστης πρέπει να φροντίζει ώστε όλες οι εργασίες ελέγχου και συναρμολόγησης να πραγματοποιούνται από εξουσιοδοτημένο και εξειδικευμένο προσωπικό, το οποίο γνωρίζει οπωσδήποτε τις οδηγίες λειτουργίας.

Εννοείται ότι όλες οι εργασίες στην αντλία/ εγκατάσταση πρέπει να πραγματοποιούνται όταν η εγκατάσταση είναι εκτός λειτουργίας.

2.6 Αυθαίρετες τροποποιήσεις και κατασκευή ανταλλακτικών

Μετατροπές στην αντλία / εγκατάσταση επιτρέπονται μόνο μετά από συνεννόηση με τον κατασκευαστή. Αυθεντικά εξαρτήματα και ανταλλακτικά του ίδιου του κατασκευαστή εξασφαλίζουν πλήρη ασφάλεια. Η χρήση εξαρτημάτων άλλης προέλευσης απαλλάσσει τον κατασκευαστή από ενδεχόμενες δυσμενείς συνέπειες.

2.7 Ανεπίτρεπτοι τρόποι λειτουργίας

Η ασφάλεια λειτουργίας της αντλίας / εγκατάστασης είναι εγγυημένη μόνον εάν έχουν τηρηθεί οι οδηγίες λειτουργίας της αντιστοίχου παραγράφου 4. Σε καμία περίπτωση δεν επιτρέπεται να ξεπεραστούν οι οριακές τιμές που δίδονται στο φύλλο χαρακτηριστικών.

3 Μεταφορά και προσωρινή αποθήκευση

Με την παραλαβή της αντλίας / εμπορεύματος ελέγξτε αμέσως για ζημιές κατά τη μεταφορά. Εάν διαγνωστούν βλάβες που συνέβησαν κατά τη μεταφορά του προϊόντος πρέπει να ληφθούν τα απαραίτητα μέτρα εντός των αντίστοιχων προθεσμιών ώστε να προχωρήσουν οι εντεταλμένες διαδικασίες με την Εταιρεία αποστολής.



ΠΡΟΣΟΧΗ! Κίνδυνος βλάβης για την αντλία! Κίνδυνος βλάβης λόγω μη κατάλληλου χειρισμού του εμπορεύματος κατά τη μεταφορά και αποθήκευση.

- Η αντλία κατά τη μεταφορά επιτρέπεται να κρεμιέται ή να μεταφέρεται μόνο από την ενδεδειγμένη γι' αυτό το σκοπό λαβή (κρίκο μεταφοράς & ανάρτησης). Ποτέ από το καλώδιο!
- Η αντλία πρέπει να προστατεύεται κατά τη μεταφορά και προσωρινή αποθήκευση της από υγρασία, παγωνιά και μηχανικές φθορές.

4 Σκοπός χρήσης

ΠΡΟΕΙΔΟΠΟΙΗΣΗ! Κίνδυνος για την υγεία! Οι κατασκευαστικές ύλες δεν είναι κατάλληλες για την προμήθεια πόσιμου νερού. Η αντλία δεν επιτρέπεται να τοποθετηθεί για παροχή πόσιμου νερού.

Οι υποβρύχιες αντλίες είναι κατάλληλες για άντληση λυμάτων από φρεάτια και δοχεία συλλογής. Κέντρο βάρους της εφαρμογής των είναι η απομάκρυνση οικιακών λυμάτων με πίεση (σύμφωνα με EN 12056 και με προσοχή των ιδιαίτερων τοπικών κανονισμών και προδιαγραφών.



ΠΡΟΣΟΧΗ! Κίνδυνος βλάβης για την αντλία! Η αντλία δεν είναι κατάλληλη για αντλούμενα υλικά με σκληρά στοιχεία όπως άμμος, πέτρες και μέταλλα.

5 Οδηγίες για το προϊόν**5.1 Κωδικοποίηση τύπου**

Παράδειγμα: MTS 40/27-1-230-50-2	
MT	MT = Σειρά MT (τεχνολογία κοπτήρων)
S	S = Κινητήρας από ανοξείδωτο χάλυβα
40	Ονομαστική διάμετρος στομίων κατάθλιψης [mm]
/27	Μέγιστο μανομετρικό [m] σε Q=0 (Q=παροχή)
-1-230	μονοφασικός κινητήρας 1~230 V
-50	Συχνότητα δικτύου 50 Hz
-2	Αριθμός πόλων 2

5.2 τεχνικά στοιχεία

Τάση δικτύου	1~230 V, ±10 % (EM=μονοφασικός κινητήρας) 3~400 V, ±10 % (DM=τριφασικός κινητήρας)
Συχνότητα	50 Hz
Είδος προστασίας	IP 68
Κλάση μόνωσης	F
Αριθμός στροφών	Max. 2900 1/min
Απορρόφηση ισχύος P ₁ (EM/DM)	βλέπε πινακίδα
Ίππιάοόέθ έό±ύό έείζόθρήά P ₂ (EM/DM)	βλέπε πινακίδα
Ονομαστικό ρεύμα	βλέπε πινακίδα
Προστασία επαφής στην περιέλιξη (NC), Μέγιστη ανοχή επαφής	U _{max} =250 V AC, I _{max} =1 A, U _{max} =30 V DC, I _{max} =30 mA DC
Επιτρεπόμενη θερμοκρασία υγρού ελάχιστη / μέγιστη	+3°C μέχρι +40°C
Μέγιστη παροχή	βλέπε πινακίδα
Μέγιστο μανομετρικό ύψος	βλέπε πινακίδα
Μέγιστο βάθος βύθισης	10 m
Τρόπος λειτουργίας S3 (βέλτιστος), με βυθισμένο κινητήρα	Καθορισμένη λειτουργία S3, 25% (2,5 min λειτουργία, 7,5 min διακοπή)
Τρόπος λειτουργίας S1 (επιλεκτικά), με βυθισμένο κινητήρα	MTS 40/... S1: 200 h/έτος
Αντικρηκτική προστασία	EEx d IIB T4
Διαχωριστικός θάλαμος – πλήρωση λαδιού	Margol 82 (φαρμακευτικό μη τοξικό λευκό λάδι)
Ποσότητα λαδιού	MTS 40/... 150 ml

5.3 Περιεχόμενο παράδοσης

- Αντλία με 10 m καλώδιο σύνδεσης:
 - Σειρά DM με ελεύθερο άκρο καλωδίου (H07 RN-F 6x1 mm²)
 - Σειρά EM με έτοιμη καλωδίωση (H07 RN-F 4x1,5 mm²) με κιβώτιο σύνδεσης που περιλαμβάνει πυκνωτή εκκίνησης και λειτουργίας
- Οδηγίες εγκατάστασης και λειτουργίας

5.4 Προαιρετικός εξοπλισμός

Ο προαιρετικός εξοπλισμός πρέπει να παραγγελθεί χωριστά:

- Πίνακας για λειτουργία 1- ή 2 δύο αντλιών
 - Εξωτερική διευθέτηση επιτήρησης / συσκευή διακοπής λειτουργίας
 - Έλεγχος στάθμης επιπέδου (ηλεκτρόδια / πλωτηροδιακόπτης)
 - Εξοπλισμός για μεταφερόμενη υγρή εγκατάσταση
 - Εξοπλισμός για μόνιμη υγρή εγκατάσταση (σταθμός αντλιών)
- Για λεπτομερέστερη περιγραφή βλέπε τον κατάλογο!

6 Περιγραφή και λειτουργία

6.1 Περιγραφή της αντλίας

Η υποβρύχια αντλία πρέπει να είναι βυθισμένη στο υγρό κυκλοφορίας για να έχει επαρκή ψύξη. Λειτουργείται από έναν ανθεκτικό στη διάβρωση κινητήρα, υδατοστεγανό μέσα σε κάψα ανθεκτική στην πίεση, τριφασικό ή μονοφασικό.

Το κέλυφος της αντλίας και η μονοκάναλη πτερωτή της συνίστανται από χυτοσίδηρο. Το υγρό κυκλοφορίας αναρροφάται από το άνοιγμα των κοπτήρων στην κάτω πλευρά της αντλίας και εξέρχεται πλευρικά από το στόμιο της κατάθλιψης στο σωλήνα κατάθλιψης .

Το σύστημα κοπτήρων τεμαχίζει τα δυνάμενα να τεμαχισθούν υλικά ενόσω αυτά μπορούν να μεταφερθούν μέσω της μονοκάναλης πτερωτής και του σωλήνα της κατάθλιψης, διατομής DN 40. Τα μαχαίρια των κοπτήρων και των αντίθετων κοπτήρων αποτελούνται από σκληρό μέταλλο. Μη τεμαχιζόμενα υλικά όπως πέτρες ή μεταλλικά τεμάχια καταστρέφουν το σύστημα των κοπτήρων και πρέπει να κρατηθούν μακριά από την αντλία.

Ο θάλαμος του κινητήρα στεγανοποιείται από την πλευρά του αντλούμενου υγρού με μηχανικό στυπιοθλίπτη και από την πλευρά του κινητήρα με δακτύλιο στεγανοποίησης άξονα από το θάλαμο της αντλίας. Για να λιπαίνεται και να ψύχεται ο μηχανικός στυπιοθλίπτης κατά την ξηρή λειτουργία, ο θάλαμος μηχανικού στυπιοθλίπτη γεμίζει με λάδι (βλέπε επίσης 5.2).

ΠΡΟΣΟΧΗ! Κίνδυνος μη στεγανότητας!

Σε περίπτωση βλάβης του μηχανικού στυπιοθλίπτη μπορεί να εξέλθει μικρή ποσότητα λαδιού στο υγρό.

Οι αντλίες MTS 40 μπορούν να συνδεθούν στο σωλήνα κατάθλιψης μέσω μίας γωνίας στήριξης DN40 ή μέσω γωνίας ανοικτής καμπύλης (εσωτερικό / εξωτερικό σπείρωμα):

- σωλήνας κατάθλιψης DN32 (R1 ¼): MTS40/21...27, γωνίας 90° (εσωτερικό / εξωτερικό σπείρωμα) R1 ¼.

- σωλήνας κατάθλιψης DN40 (R1 ½): MTS40/21...39, γωνίας 90° (εσωτερικό / εξωτερικό σπείρωμα) R1 ½ και σετ φλάντζας σπειρώματος σύμφωνα με DIN 2566 και εσωτερικό σπείρωμα R1 ½.

Οι κινητήρες είναι εξοπλισμένοι με προστασία επαφής στην περιέλιξη (WSK), μέσω της οποίας διακόπεται αυτόματα η λειτουργία του κινητήρα σε υπερβολική θερμοκρασία ενώ οι μονοφασικές αντλίες 1~ μπαίνουν πάλι αυτόματα σε λειτουργία μετά την ψύξη του κινητήρα. Στις τριφασικές αντλίες 3~ πρέπει να συνδεθεί η προστασία επαφής στην περιέλιξη στον πίνακα και να αξιοποιηθεί εκεί.

7 Εγκατάσταση και ηλεκτρική σύνδεση

Η εγκατάσταση και η ηλεκτρική σύνδεση πρέπει να γίνουν σύμφωνα με τις τοπικές προδιαγραφές και μόνο από ειδικευμένο προσωπικό!

ΠΡΟΕΙΔΟΠΟΙΗΣΗ! Κίνδυνος προσώπων για ατυχήματα!

Πρέπει να δίνεται προσοχή στις υπάρχουσες προδιαγραφές για πρόληψη ατυχημάτων.

ΠΡΟΕΙΔΟΠΟΙΗΣΗ! Κίνδυνος ηλεκτροπληξίας! Πρέπει να αποκλεισθεί η επικινδυνότητα της ηλεκτρικής ενέργειας.

Πρέπει να δίδεται προσοχή στις υποδείξεις τοπικών ή γενικών προδιαγραφών [π.χ. IEC, VDE κλπ.] και των τοπικών Εταιρειών παραγωγής ενέργειας (ΔΕΗ).

7.1 Εγκατάσταση

Η αντλία είναι κατασκευασμένη για μεταφερόμενη ή μόνιμη υγρή εγκατάσταση

ΠΡΟΣΟΧΗ! Κίνδυνος βλάβης για την αντλία! Η αντλία μπορεί να κρατηθεί μόνο από την προβλεπόμενη γ' αυτό το σκοπό λαβή μέσω αλυσίδας. Ποτέ από το καλώδιο!

- Ο τόπος εγκατάστασης της αντλίας πρέπει να είναι προστατευμένος από παγωνιά. Το φρεάτιο πρέπει πριν την εγκατάσταση και θέση σε λειτουργία να είναι καθαρό από χονδρόκοκα υλικά (π.χ. οικοδομικά υπολείματα)
- Συναρμολογήστε τις σωληνώσεις χωρίς παραμένουσες τάσεις. Στερεώστε τις σωλήνες με τέτοιο τρόπο, ώστε η αντλία να μη φέρει το βάρος των .
- Για προστασία έναντι ενδεχόμενων επιστροφών από τον κεντρικό αγωγό του δικτύου πόλεως πρέπει να διαμορφωθεί ο σωλήνας κατάθλιψης ως σιφόνι. Πρέπει να βρίσκεται πάνω από τον αγωγό του δικτύου (επίπεδο δρόμου).
- Εάν τοποθετηθεί η αντλία σε μια σταθερή βάση πρέπει να τοποθετηθεί στην κατάθλιψη μια βαλβίδα αντεπιστροφής (κλαπέτο) και μια αποφρακτική βαλβίδα με πλήρη διατομή διέλευσης. Σε περίπτωση δίδυμων αντλιών πρέπει να τοποθετηθεί αυτός ο εξοπλισμός πάνω από κάθε αντλία.



ΟΔΗΓΙΑ:

Το καλύτερο θα ήταν να εγκατασταθεί αυτός ο εξοπλισμός σε ένα επιπλέον φρεάτιο (φρεάτιο εξοπλισμού). Εάν αυτό δεν είναι εφικτό, δεν πρέπει ο εξοπλισμός να συνδεθεί άμεσα στο σωλήνα κατάθλιψης ή στο τόξο του σωλήνα (γωνία ανοικτής καμπύλης). Πρέπει να



προβλεφθεί διάταξη για τον εξαερισμό της αντλίας. Διαφορετικά μπορεί το στρώμα αέρα να μην ανοίξει τη βαλβίδα αντεπιστροφής.

- Για την άψογη λειτουργία της αντλίας / εγκατάστασης συνιστάται «αυθεντικός εξοπλισμός Wilo».

7.1.1 Μόνιμη υγρή εγκατάσταση

- Μόνιμη υγρή εγκατάσταση (Fig. 1).
- 1: **Βάση στήριξης** αντλίας με θέση για την αντλία, στεγανωτικό προφίλ, εξοπλισμός συναρμολόγησης και στερέωσης στον πυθμένα και εντατήρες σωλήνων (θέση 1.1) για δύο οδηγούς σωλήνες. Οι οδηγοί σωλήνες (R^{3/4}" = Ø 26,9 σύμφωνα με DIN 2440) είναι υποχρέωση του εγκαταστάτη
- 2: **Βαλβίδα αντεπιστροφής** με πλήρη διατομή διέλευσης, άνοιγμα καθαρισμού, διάταξη εξαερισμού και εξοπλισμό συναρμολόγησης.
- 3: **Αποφρακτικά όργανα (βάνες)** με εξοπλισμό συναρμολόγησης
- 4: **Γωνία σωλήνα ανοικτής καμπύλης** με εξοπλισμό συναρμολόγησης
- 6: **Αλυσίδα**
Για λεπτομερέστερα στοιχεία βλέπε κατάλογο
- Οι σταθερές συνδέσεις σωλήνων της κατάθλιψης είναι υποχρέωση του εγκαταστάτη
- Συναρμολογείστε τη βάση στήριξης της αντλίας στο πέδιλο του φρεατίου και ευθυγραμμίστε.
- Συνδέστε το σωλήνα κατάθλιψης με τον αναγκαίο εξοπλισμό (προαιρετικός εξοπλισμός) στη βάση στήριξης.
- Στερεώστε τη θέση της αντλίας, το στεγανωτικό προφίλ στο στόμιο της κατάθλιψης της αντλίας .
- Τοποθετήστε τον οδηγό σωλήνα R^{3/4}" (υποχρέωση του εγκαταστάτη) στη βάση στήριξης της αντλίας .
- Κρεμάστε την αντλία στον οδηγό σωλήνα και κατεβάστε την προσεκτικά από την αλυσίδα. Η αντλία επιτυγχάνει αυτόματα τη σωστή θέση λειτουργίας της και στεγανοποιεί με το βάρος της τη σύνδεση της κατάθλιψης στη βάση στήριξης.
- Στερεώστε την αλυσίδα στη λαβή του οδηγού σωλήνα με δίχαλο σύνδεσης αλυσίδας (υποχρέωση του εγκαταστάτη)

7.1.2 Μεταφερόμενη υγρή εγκατάσταση



ΠΡΟΣΟΧΗ! Κίνδυνος καταστροφής για την αντλία!

Η αντλία πρέπει να ασφαλισθεί έναντι πτώσης και να αγκυρωθεί.

- Μεταφερόμενη υγρή εγκατάσταση MTS 40/21...27 (Fig. 2).
- 6: **Αλυσίδα**
- 9: **Τριποδάκι** με υλικά στερέωσης
- 10a: **Γωνία σωλήνα ανοικτής καμπύλης R1 ¼** (εσωτερικό / εξωτερικό σπείρωμα) με εξοπλισμό συναρμολόγησης
Για λεπτομερέστερα στοιχεία βλέπε κατάλογο
- Μεταφερόμενη υγρή εγκατάσταση MTS 40/21...39 (Fig. 3).
- 6: **Αλυσίδα**
- 9: **Τριποδάκι** με υλικά στερέωσης
- 10b: **Γωνία σωλήνα ανοικτής καμπύλης R1 ½** (εσωτερικό / εξωτερικό σπείρωμα) με φλάντζα και εξοπλισμό συναρμολόγησης
Για λεπτομερέστερα στοιχεία βλέπε κατάλογο

7.2 Ηλεκτρική σύνδεση



ΠΡΟΕΙΔΟΠΟΙΗΣΗ! Κίνδυνος ηλεκτροπληξίας!
Η ηλεκτρική σύνδεση πρέπει να πραγματοποιείται από ένα εξουσιοδοτημένο ηλεκτρολόγο εγκαταστάτη σύμφωνα με τους ισχύοντες κανονισμούς και σύμφωνα με τις τοπικές προδιαγραφές.

- Ελέγξτε το είδος του ηλεκτρικού ρεύματος και την τάση του δικτύου με βάση την πινακίδα
- Η αντλία πρέπει να είναι γειωμένη σύμφωνα με τους κανονισμούς
- Συνιστούμε τη χρησιμοποίηση διακόπτη προστασίας διαρροής ≤ 30 mA
- Ασφάλεια: 16 A, κοινή ή αυτόματη με χαρακτηριστικό C.
- Το κιβώτιο των ηλεκτρικών συνδέσεων για την αντλία υπάρχει σαν προαιρετικό εξάρτημα ή μπορεί να αγορασθεί από το εμπόριο.
- Στην περίπτωση που το ηλεκτρικό κιβώτιο προέρχεται από το εμπόριο πρέπει να υπάρχει διαθέσιμος ένας διακόπτης προστασίας κινητήρα ο οποίος θα τοποθετηθεί σύμφωνα με το ονομαστικό ρεύμα του κινητήρα που αναγράφεται στην πινακίδα της αντλίας. Ρυθμίζεται σύμφωνα με το ρεύμα της πινακίδας + περίπου 20 %
- Γενικά πρέπει οι ηλεκτρικοί πίνακες να εγκαθίστανται εκτός της επικίνδυνης για έκρηξη περιοχής.
- Η διάταξη των καλωδίων σύνδεσης πρέπει να γίνεται ως εξής :

Αντλία με τριφασικό κινητήρα (3~400V):

Για τη σύνδεση με τριφασικό ρεύμα (DM) πρέπει οι αγωγοί του καλωδίου να διαταχθούν όπως ακολουθεί :

MTS 40/...: 6-πολικό καλώδιο σύνδεσης
6x1,0 mm²

No αγωγού	Κλέμμα
1	U
2	V
3	W
Γράσινο/ κίτρινο	PE
4	T1 (WSK)
5	T2 (WSK)

Το ελεύθερο άκρο του καλωδίου πρέπει να καλωδιωθεί στον ηλεκτρικό πίνακα (βλέπε οδηγίες εγκατάστασης και λειτουργίας ηλεκτρικού πίνακα)

Αντλία με μονοφασικό κινητήρα (1~230V):

- Σύνδεση με μονοφασικό ρεύμα (EM): Ο κινητήρας είναι ήδη καλωδιωμένος από το εργοστάσιο με τις κλέμμες που βρίσκονται μέσα στο ηλεκτρικό κουτί. Η σύνδεση με το δίκτυο ακολουθεί στις κλέμμες L1, N, PE του ηλεκτρικού κουτιού.
- Σύμφωνα με DIN EN / IEC 61000-3-11 η αντλία με ισχύ 1,5 kW έχει προβλεφθεί για λειτουργία σε δίκτυο τροφοδοσίας ρεύματος για συνδέσεις κατοικιών με μέγιστη αντίσταση Z_{max} 0,125 (0,086) Ohm και μέγιστο αριθμό εκκινήσεων από 6 έως 20.

Εάν η ικανότητα του δικτύου είναι μικρότερη και οι εκκινήσεις περισσότερες από τις προαναφερθείσες τιμές μπορεί η αντλία λόγω των μη ευνοϊκών συνθηκών λειτουργίας του δικτύου της ΔΕΗ, διακυμάνσεις / ταλαντώσεις τάσης, να οδηγηθεί σε προσωρινή δυσλειτουργία. Στην περίπτωση αυτή πρέπει να ληφθούν μέτρα πριν τη λειτουργία της αντλίας, σύμφωνα με τις προδιαγραφές, σ' αυτό το δίκτυο. Πληροφορίες από την τοπική ΔΕΗ ή τον κατασκευαστή είναι απαραίτητες.

8 Θέση σε λειτουργία

ΠΡΟΕΙΔΟΠΟΙΗΣΗ! Κίνδυνος τραυματισμού! Κίνδυνος λόγω του περιστρεφόμενου κοπτικού συστήματος! Πρώτα αποσυνδέστε την αντλία από το ηλεκτρικό ρεύμα.
ΠΡΟΣΟΧΗ! Κίνδυνος βλάβης για την αντλία! Πριν από τη θέση σε λειτουργία πρέπει να καθαριστεί το φρεάτιο και οι σωλήνες προσαγωγής κυρίως από στερεά υλικά, όπως οικοδομικά υλικά.

**8.1 Έλεγχος φοράς περιστροφής (μόνο για τριφασικούς κινητήρες)**

Πρέπει να ελεγχθεί η σωστή φορά περιστροφής προτού εμβαιπισθεί η αντλία. Η κατεύθυνση αυτή σημειώνεται μ' ένα βέλος πάνω στο κέλυφος του κινητήρα.

- Κρεμάστε την αντλία σε ένα ανυψωτικό μηχάνημα
- Θέστε την αντλία για λίγο χειροκίνητα σε λειτουργία. Έτσι η αντλία οπισθοδρομεί στην αντίθετη φορά του κινητήρα (βέλος πάνω στο κέλυφος του κινητήρα).
- Σε λανθασμένη φορά περιστροφής εναλλάξτε 2 φάσεις της ηλεκτρικής σύνδεσης μεταξύ τους.

8.2 Ρύθμιση του επιπέδου ελέγχου στάθμης

Ρύθμιση του ελέγχου στάθμης: βλέπε οδηγίες εγκατάστασης και λειτουργίας της αντλίας.



ΠΡΟΣΟΧΗ! Κίνδυνος βλάβης για την αντλία! Η ξηρή λειτουργία καταστρέφει το μηχανικό στυπιοθλίπτη.

Δεν επιτρέπεται η ξηρή λειτουργία της αντλίας. Επίσης η αντλία δεν επιτρέπεται να αναρροφήσει αέρα.


Το σημείο "OFF" εκτός λειτουργίας (H_{min} , Fig. 1, 2, 3) του επιπέδου ελέγχου στάθμης εξαρτάται από τον τύπο της αντλίας και του τρόπου λειτουργίας της.

Τρόπος λειτουργίας: S1, S3

Αντλία	H_{min} [mm]
MTS 40/21...27	467
MTS 40/31...39	500

Το σημείο "ON", θέση εντός λειτουργίας πρέπει να προσαρμοσθεί στη μέγιστη επιθυμητή στάθμη η οποία όμως πρέπει να βρίσκεται κάτω από το σωλήνα προσαγωγής στο φρεάτιο.

8.3 Συνθήκες λειτουργίας σε περιβάλλον με επικινδυνότητα έκρηξης

Βλέπε επιπλέον οδηγίες εγκατάστασης και λειτουργίας για .

9 Συντήρηση

Οι εργασίες συντήρησης και επισκευής πρέπει να εκτελούνται μόνο από ειδικευμένο προσωπικό!

ΚΙΝΔΥΝΟΣ! Κίνδυνος ασφυξίας!

Τα φρεάτια για τις υποβρύχιες αντλίες λυμάτων μπορεί να περιέχουν λύματα με δηλητηριώδεις ουσίες επικίνδυνες για την υγεία.

- Για λόγους ασφαλείας λόγω βλαβερών αναθυμιάσεων πρέπει οι εργασίες συντήρησης στο φρεάτιο της αντλίας να γίνονται μόνο με την παρουσία και δεύτερου ατόμου.
- Πριν την έναρξη των εργασιών πρέπει να έχει αερισθεί επαρκώς το φρεάτιο.
ΠΡΟΕΙΔΟΠΟΙΗΣΗ! Κίνδυνος μόλυνσεων! Κατά τις εργασίες συντήρησης είναι απαραίτητη η αντίστοιχη προστατευτική ενδυμασία (προστατευτικά γάντια) ώστε να αποφευχθεί ενδεχόμενος κίνδυνος μόλυνσης.
ΠΡΟΕΙΔΟΠΟΙΗΣΗ! Κίνδυνος ηλεκτροπληξίας! Πρέπει να αποκλεισθούν οι κίνδυνοι έναντι της ηλεκτρικής
- Κατά τη διάρκεια των εργασιών συντήρησης πρέπει να διακόψτε την παροχή του ηλεκτρικού ρεύματος στην αντλία και να ασφαλίστε από τυχαία επαναφορά του.
- Οι βλάβες των καλωδίων σύνδεσης πρέπει να αποκαθίστανται μόνο από ειδικευμένο ηλεκτρολόγο.

**Έλεγχος και καθαρισμός της αντλίας:**

- Η διάρκεια ζωής της αντλίας εξαρτάται από τις συνθήκες λειτουργίας της κι επομένως είναι διαφορετική. Η αντλία πρέπει να ελέγχεται σε τακτά χρονικά διαστήματα. Εάν αυξηθούν οι θόρυβοι λειτουργίας της αντλίας, μειωθεί η απόδοση παροχής της ή σημειωθούν κραδασμοί στο σύστημα σωληνώσεων, τότε πρέπει να ελεγχθεί η πτερωτή, με το ενσωματωμένο σύστημα κοπτήρων, προκειμένου να διαπιστωθεί αν έχει βουλώσει από την παρουσία ακαθαρσιών ή ξένων σωμάτων ή έχει φθαρεί.

Καθαρισμός:

- Απομακρύνετε χονδρές ακαθαρσίες από τα κανάλια εισροής του κοπτικού συστήματος
- Ξεπλύνετε τα κανάλια εισροής του κοπτικού συστήματος. Ξεπλύνετε το κέλυφος της αντλίας πάνω από το στόμιο αναρρόφησης μέχρι που να μην εξέρχονται πλέον ακαθαρσίες από τα κανάλια εισροής του κοπτικού συστήματος.

- Ελέγξτε προσεκτικά την ελεύθερη κινητικότητα του κοπτικού συστήματος. Ελέγξτε οπτικά τις ακμές του κοπτικού συστήματος για ρωγμές ή θραύσεις και ελέγξτε τα διάκενα του συστήματος κοπτήρων μέσω παχυμέτρου. Το διάκενο πρέπει να έχει διαστάσεις 0,1 mm. Εάν είναι το κοπτικό μέρος φθαρμένο ή το διάκενο μεγαλύτερο από >0,1mm απευθυνθείτε στην Υπηρεσία εξυπηρέτησης πελατών της Wilo.
- Βάλτε την αντλία πάλι σε λειτουργία

Προστασία από την παγωνιά:

- εφόσον δεν είναι δυνατόν να αποκλεισθεί η πιθανότητα παγώματος του υγρού μεταφοράς στο εσωτερικό της αντλίας, πρέπει η αντλία να προστατευθεί από την παγωνιά. Συνιστάται ο τακτικός έλεγχος της αντλίας κάθε έξι μήνες από το Δίκτυο εξυπηρέτησης πελατών της Wilo. Προβείτε στις εργασίες συντήρησης σύμφωνα με τις προδιαγραφές EN12056 μέρος 4.

10 Βλάβες, αίτια και αποκατάσταση

Βλάβες	Αίτια	Αποκατάσταση
Η αντλία δε λειτουργεί	Διακοπή τροφοδοσίας ρεύματος, βραχυκύκλωμα, βλάβη μόνωσης στην περιέλιξη του κινητήρα	Ελέγξτε την τάση ρεύματος, καλέστε τον ειδικό για να ελέγξει το καλώδιο και τον κινητήρα
	Ηλεκτρικές ασφάλειες, πυκνωτής ελαττωματικός	Αλλάξτε ασφάλειες, πυκνωτή
	Διακοπή καλωδίου	Ελέγξτε την αντίσταση του καλωδίου. Εάν απαιτείται αλλάξτε καλώδιο. Χρησιμοποιείτε μόνο το αυθεντικό ειδικό καλώδιο Wilo
	Ο διακόπτης στάθμης δε λειτουργεί	Ελέγξτε το διακόπτη στάθμης
Διακοπή από τον αυτόματο προστασίας	Λανθασμένη ρύθμιση του θερμικού του αυτόματου προστασίας	Ρυθμίστε το θερμικό σύμφωνα με το ονομαστικό ρεύμα
	Το σύστημα κοπτήρων ή η πτερωτή είναι μπλοκαρισμένα από ξένα σώματα	<ul style="list-style-type: none"> • Αποσυνδέστε την εγκατάσταση από το ηλεκτρικό ρεύμα και εξασφαλίστε τη μη επαναφορά του • Κλείστε το αποφρακτικό όργανο πίσω από την αντλία (βάνα) • Βγάλτε την αντλία από το υγρό (φρεάτιο) • Αφαιρέστε τα ξένα σώματα από την αντλία
Η αντλία δεν αναρροφά	Υπάρχει αέρας στο σπειροειδές κέλυφος	Εξαερώστε / (ενδεχόμενο στρώμα αέρος στη βαλβίδα αντεπιστροφής)
	Λανθασμένη ρύθμιση του διακόπτη στάθμης	Βεβαιωθείτε κατά την αναρρόφηση ότι η πτερωτή υπερκαλύπτεται από υγρό.
Η αντλία έχει μικρή παροχή, θορυβώδης λειτουργία	Λανθασμένη φορά περιστροφής	Εναλλάξτε τις δύο φάσεις της ηλεκτρικής σύνδεσης
	Η πτερωτή έχει φθαρεί	Αλλάξτε τη πτερωτή
	Η πτερωτή, το σύστημα κοπτήρων ή το κέλυφος της αντλίας είναι καλυμμένα με λάσπη	Καθαρίστε την αντλία.

Εάν η βλάβη δεν αποκατασταθεί, απευθυνθείτε σε ειδικό ή στο πλησιέστερο τμήμα εξυπηρέτησης πελατών της Wilo ή τον αντιπρόσωπό της

11 Ανταλλακτικά

Η παραγγελία των ανταλλακτικών γίνεται από τον εγκαταστάτη ή από το Τμήμα Εξυπηρέτησης Πελατών της Wilo.

Για την αποφυγή λανθασμένων παραγγελιών και της ανάλογης ταλαιπωρίας πρέπει να δίνονται σε κάθε παραγγελία όλα τα στοιχεία της πινακίδας της αντλίας

Διατηρείται το δικαίωμα τεχνικών αλλαγών!

1 Genel Bilgiler

1.1 Döküman Hakkında

Montaj ve kullanma kılavuzları ürünün önemli bir parçasıdır. Ürünün monte edildiği yerde istenildiğinde kolayca ulaşılabilecek şekilde muhafaza edilmelidir. Bu talimatların tam olarak uygulanması, ürünün doğru işletiminin ön koşuludur. Montaj ve kullanım kılavuzları ürünün ilgili versiyonlarına ve basıldığı zamanın temel güvenlik standartlarına uymaktadır.

2 Emniyet

Bu kısımda, pompanın montajı ve işletimi esnasında uyulması gereken önemli bilgiler vardır. Bu nedenle kılavuz, montaj ve kullanımda görevlendirilecek personel tarafından dikkatlice okunmalı ve anlaşıldığından emin olunmalıdır. 'Emniyet' bölümünde veya diğer bölümler içerisinde yer alan ve tehlike sembolleri ile belirtilmiş uyarılar mutlaka dikkate alınmalıdır.

2.1 Bu kılavuzda kullanılan tehlike uyarı sembolleri

Semboller:



Genel tehlike sembolü



Elektrik çarpmalarına karşı uyarı sembolü



NOT: ...

Uyarı Kelimeleri:

TEHLİKE!

Acil tehlikeli durum.

Önlemi alınmazsa ölüm veya ciddi yaralanmalara neden olabilir.

UYARI!

Ciddi yaralanma riski. 'Uyarı' ikazı, emniyet kurallarına uyulmadığında oluşabilecek arızaların ciddi personel yaralanmalarına sebep olabileceğini gösterir.

DİKKAT!

Pompa veya tesisatta arıza riski. 'Dikkat' ikazı uyulmadığında üründe veya sistemde hasara neden olabilecek emniyet kurallarının belirtilmesi amacıyla kullanılır.

NOT:

Ürünün işletiminde faydalı bilgiler. Kullanıcıyı olası problemler konusunda uyarır.

2.2 Personel Eğitimi

Pompanın montaj ve işletiminde görev alacak personel ilgili iş için eğitim almış, kalifiye kişiler olmalıdır.

2.3 Emniyet kurallarına uyulmaması durumunda karşılaşılabilecek riskler

Emniyet kurallarına uyulmaması durumunda personelde yaralanmalar veya pompa ya da sistemde hasar ortaya çıkabilir. Emniyet kurallarına uyulmaması aynı zamanda doğacak hasarlar nedeniyle ortaya çıkabilecek tazminat taleplerini de geçersiz kılar.

Genel olarak kurallara uyulmaması aşağıdaki olumsuzluklara neden olabilir:

- Önemli pompa veya makina fonksiyonlarının kaybı,
- Özel bakım ve onarım methodlarının uygulanamaması,
- Elektriksel, mekanik veya bakteriyel nedenlerden kaynaklanan personel yaralanmaları.
- Sistem özelliklerinde hasar

2.4 İşletim personeli için emniyet kuralları

Kazaların önlenmesi ile ilgili yürürlükteki mevzuata uyulmalıdır..

Elektrikten kaynaklanan tehlikeler gözönünde bulundurulmalı ve VDE (Alman Elektrik Mühendisleri Birliği) veya yöresel elektrik dağıtım kuruluşlarının direktiflerine uyulmalıdır..

2.5 Kontrol ve montaj için emniyet kuralları

Cihazın kontrol ve montajının, bu kılavuzu dikkatle okuyup anlamış, yetkilendirilmiş ve kalifiye elemanlarca gerçekleştirildiğinden emin olunmalıdır.

Pompa veya sistem üzerinde çalışma sadece cihaz tamamen durdurulmuş iken yapılmalıdır.

2.6 Yetkisiz değişiklik ve farklı yedek parça kullanımı

Pompa veya sistemde değişiklik sadece üretici firmanın onayı ile mümkündür. Üretici firma tarafından tavsiye edilen yedek parçaların kullanımı emniyetin tam olmasını sağlar. Başka parçaların kullanılması, ortaya çıkabilecek tazminat taleplerini geçersiz kılabılır.

2.7 İzin verilmeyen çalışma şartları

Pompa veya sistem işletim güvenliği sadece bu kılavuzun 4. paragrafında belirtilen şartlarda gerçekleşen çalışma durumunda sağlanabilir. Katalog veya broşürlerde verilen işletim limit değerleri hiç bir zaman aşılmamalıdır.

3 Nakliye ve depolama

Pompa veya sistemde nakliye sırasında oluşabilecek hatalar teslim yerinde kontrol edilerek taşıyıcı firmaya rapor edilmeli.

DİKKAT! Pompanın hasarlanma riski! Uygunsuz nakliye veya depolamadan dolayı hasarlanma riski.

- Pompa taşınmasında, taşımaya uygun ekipmanlar kullanılmalıdır. Pompa, kablosu kullanılarak asla asılmamalı veya taşınmamalı!
- Pompa nakliye ve depolama esnasında nem ve fiziksel hasara karşı korunmalıdır.



4 Kullanım Alanları



UYARI! Sağlık riski!

Pompanın malzeme özellikleri içme suyunda kullanmaya uygun değildir.

Pompa , içme suyu pompalamak için kullanılmamalıdır.

Dalgıç motor tahrikli pompa, domestik amaçlı pisinlerin basınçlandırılmasında kullanılır (EN 12056 standartlarına uygun olarak).



DİKKAT! Pompanın hasarlanma riski!

Pompa kum, taş ve metal parçalarının bulunduğu akışkan ortamlarında çalıştırılmaya uygun değildir.

5 Ürün bilgileri

5.1 Ürün kodlaması

Örnek: MTS 40/27-1-230-50-2	
MT	MT = Serisi MT (Macerator Technology)
S	S = Paslanmaz Çelik Motor
40	Basınç ağız nominal ölçüsü [mm]
/27	Kapalı vanada max. basma yüksekliği [m] (Q=0)
-1-230	mono faze motor 1~230 V
-50	Şebeke frekansı 50 Hz
-2	Kutup sayısı 2

5.2 Teknik Bilgiler

Şebeke Voltajı	1~230 V, ±10 % (EM=mono faze motor) 3~400 V, ±10 % (DM=trifaze motor)
Frekans	50 Hz
Koruma sınıfı	IP 68
İzolasyon sınıfı	F
Devir	Max. 2900 1/dakika
Kalkış gücü P1 (EM/DM)	Etiket değerleri
Nominal motor gücü P2 (EM/DM)	Etiket değerleri
Çekilen akım	Etiket değerleri
Sargı koruma kontağı	$U_{max}=250$ V AC, $I_{max}=1$ A,
Maksimum kontak yükü	$U_{max}=30$ V DC, $I_{max}=30$ mA DC
Müsaade edilen ortam sıcaklığı. Min / max	+3°C - +40°C
Maksimum debi	Etiket değerleri
Maksimum basma yüksekliği	Etiket değerleri
Maksimum daldırma derinliği	10 m
Çalışma modu S3 (optimum), motor daldırılmış	Aralıklı çalışma S3, 25% (2.5 dakika çalıştırılıp, 7.5 dakika dinlendirilmeli).
Çalışma modu S1 (opsiyonel), motor daldırılmış	MTS 40/... S1: 200 saat/yılda
Patlama koruması	EEx d IIB T4
Mekanik salmastralı yağ haznesi	Marcol 82 (medical white oil)
Yağ miktarı	MTS 40/... 150 ml

5.3 Teslimat kapsamı

- 10 m. uzunluğunda Ex-proof elektrik kablosuyla verilir:
 - DM versiyon kablo bağlantıları yapılmış (H07 RN-F 6x1 mm²)
 - EM versiyon (H07 RN-F 4x1.5 mm²) kablo bağlantıları yapılmış, terminal kutusu başlatma ve çalıştırma kondensatörüyle birlikte
- Montaj ve kullanma kılavuzu

5.4 Aksesuarlar

Aksesuarlar ayrı olarak sipariş edilmelidir.

- 1 veya 2 pompa çalıştırabilen ana şalter
 - Harici izleme cihazları/devre kesiciler
 - Seviye control cihazları (seviye sensörü/flatör)
 - Seyyar (mobilize) sulu-kuyu montaj aksesuarları
 - Sabit (istasyonel) sulu-kuyu montaj aksesuarları
- Detaylı liste katalogta mevcuttur.

6 Tarif ve Çalıştırma

6.1 Pompa

Dalgıç motor tahrikli pompanın ısınmasını önlemek için her zaman akışkan ortamının içinde çalıştırılmalıdır. Pompanın trifaze veya monofaze motoru su geçirmez ve korozyona karşı dayanıklıdır. Pompa gövdesi ve tek kanatlı çarkı pik dökümden yapılmıştır. Akışkan, pompanın alt tarafından kesici bıçağın boşluklarından emilir ve basınç tarafından boruya basılır. Kesici bıçak donanımı cisimleri parçalarına ayırarak, tek kanatlı çark ve DN 40 basınç borusuna basılabilir hale getirir. Kanatlar ve kesici bıçaklar dayanıklı sert metalden yapılmıştır. Taş ve metal parçacıkları kesici bıçaklara zarar vereceğinden, bu tür parçacıkların bulunduğu akışkanlarda pompa kullanılmamalıdır.

Motor odası basılan akı^okan tarafında bir mekanik salmastra ve motor tarafında bir mil keçesi ile pompa odasına kar^oı sızdırmaz hale getirilmi^otir. Mekanik salmastranın kuru çalı^oma sırasında yağlanması ve soğutulması için, mekanik salmastra odası yağla doldurulmu^otur (bakınız 5.2).



Dikkat! Sızma riski!

Mekanik salmastra zarar gördüğünde, ortam sıvısına yağ sızıntısı olabilir.

DN40 bağlantısına ilaveten, MTS 40 pompaları basınç hattına dişli dirseklerle bağlanabilir:

- Basınç hattına DN32 (R1 ¼) bağlantılı: MTS40/21...27, dirsek 90° (iç vida di^oli / dı^otan di^oli) R1 ¼.
- Basınç hattına DN40 (R1 ½) bağlantılı: MTS40/21...39, dirsek 90° (iç vida di^oli / dı^otan di^oli) R1 ½ ve DIN 2566 dirsekli di^oli flan^o bağlantılı ve iç vida di^oli R1 ½.

Motorlarda bulunan sargı koruma kontağı (WSK) aşırı ısınmada motoru durdurur ve motor soğuduktan sonra tekrar çalıştırır. Trifaze motorlarda, motor sargı koruması ana kontaktör kumandasına bağlanmalı ve oradan takip edilmelidir.

7 Montaj ve Elektrik bağlantısı

Montaj ve elektrik bağlantısı, konusuna hakim lisanslı bir elektrikçi tarafından bölgesel standartlar uyarınca yapılmalıdır!

UYARI! Personel yaralanma riski!

Kaza önleyici kurallara riayet edilmelidir.

UYARI! Elektrik şoku riski!

Olası elektrik çarpmalarına karşı tedbir alınmalıdır.

Genel ya da bölgesel standartlar [IEC, VDE vb gibi] ve talimatlar bölgesel elektrik idareleri tarafından takip edilmelidir.

7.1 Montaj

MTS 40 serisi pompalar seyyar (mobilize) veya sabit olarak kullanılabilirler.



DİKKAT! Pompanın zarar görme riski!

Pompa üstündeki taşıma kulpuna tesbit edilecek bir zincirle taşınmalıdır. Kesinlikle kablolarından tutularak taşınmamalıdır!

- Pompa donma tehlikesi olmayan bir yere monte edilmelidir.
- Boru tesisatı, montaj ve hizmete almada bina molozu gibi iri parçacıklardan korunmalıdır.
- Boru bağlantıları gerilimsiz olarak monte edilmelidir. Boru bağlantıları, boruların ağırlığına pompaya taşıtmayacak şekilde yapılmalıdır.
- Boru hattı şehir pissu şebekesinden olası geri dönüşleri önleyecek şekilde (genelde cadde seviyesinin üzerinde) yapılmalıdır.
- Sabit montajda, basma hattına uygun çapta çekvalf ve vana kullanılmalıdır. Çift pompalı uygulamalarda her pompaya ayrı çekvalf ve vana takılmalıdır.



NOT:

Optimal olarak, vanalar pompanın dışında ayrı bir boruya monte edilmelidir, bu mümkün olmazsa vanalar kesinlikle pompa basma ağzına veya dirseğe bağlanmamalıdır. Pompanın havasını alacak bir havalandırma tertibatı gerekmektedir, aksi takdirde hava yastığı oluşarak çek valfin açılmasını önleyebilir.

- Hatasız pompa montajı için "Orjinal Wilo aksesuarları" önerilir.

7.1.1 Sabit (istasyonel) sulu-kuyu montajı

- Sabit (istasyonel) sulu-kuyu montajı (Fig. 1)
 - 1: **Ankeraj Dirseği:** Pompa taşıyıcısı, profil conta, kılavuz boru tutucusu ve civata, somun gibi montaj malzemesi (Pos. 1.1). Kılavuz boruları (R¾" = Ø26.9, DIN 2440) şantiye tarafından temin edilmelidir.
 - 2: **Redüksiyon geçişli çek valf:** Temizleme kapağı, havalandırma tertibatı ve montaj malzemesi dahildir.
 - 3: **Sürgülü vana:** Montaj malzemesiyle dahildir.
 - 4: **Dirsek:** Montaj malzemesiyle dahildir.
 - 6: **Zincir**

Detaylar katalogda mevcuttur.

- Basınç tarafı boru bağlantıları şantiye tarafından yapılacaktır.
- Ankeraj dirseği, uygun montaj malzemeleriyle boru hizası ayarlanarak sabitlenir.
- Basınç boru hattının, gerekli montaj aksesuarları kullanılarak bağlantısı yapılır.
- Pompa taşıyıcısı ve profil conta basınç boru hattına takılır.
- R¾" kılavuz boru (şantiye tarafından tedarik edilecek) ankeraj dirseğine takılır.
- Pompa zincirle dikkatli bir şekilde indirilerek kılavuz boruya asılır.
- Pompa doğru çalışma pozisyonuna geldiğinde otomatik olarak kilitlenir ve ankeraj dirseğinin bağlantılarına kendi ağırlığıyla birleşir.
- Zincir kılavuz boruya bir kanca vasıtasıyla bağlanır (şantiye tarafından tedarik edilecek).

7.1.2 Seyyar (mobilize) sulu-kuyu montajı



Dikkat! Pompanın hasarlanma riski!

Pompanın montaj sırasında spottan kayması veya düşmesi önlenmelidir.

- Seyyar (mobilize) sulu-kuyu montajı MTS 40/21...27 (Fig. 2).
 - 6: **Zincir**
 - 9: **Ayak:** bağlantı malzemeleriyle birlikte
 - 10a: **Dirsek:** R1 ¼ dişli ve montaj aksesuarlarıyla birlikte

Detaylar katalogda mevcuttur.
- Seyyar (mobilize) sulu-kuyu montajı MTS 40/21...39 (Fig. 3).
 - 6: **Zincir**
 - 9: **Ayak:** bağlantı malzemeleriyle birlikte
 - 10b: **Dirsek:** R1 ½ dişli flanş ve montaj aksesuarlarıyla birlikte

Detaylar katalogda mevcuttur.

7.2 Elektrik bağlantısı



UYARI! Elektrik şoku riski!

Elektrik bağlantıları bölgesel elektrik idareleri [IEC, VDE vb gibi] tarafından yetkilendirilmiş elektrikçiler tarafından yapılmalıdır.

- Akım tipi, şebeke konfigürasyonu ve özellikleri etiket üzerindeki değerlere uygun olmalıdır.
- Pompa talimatlarına uygun olarak topraklanmalıdır.
- Artık akım yükünü ≤ 30 mA çalıştıracak donanım kullanılmalıdır.
- Şebekeyi kesmek için, kontak boşluğu minimum 3 mm olan devre kesici kullanılmalıdır.
- Sigorta koruması: 16 A, nötr veya C-karakteristikli devre kesici kullanılmalıdır.
- Pompa (ların) kumanda panosu aksesuar olarak kullanıcı tarafından temin edilebilir. Bu durumda devre kesicilerin seçimi pompanın elektrik motoru nominal gücü ve %20 fazlası ilave edilerek belirlenmelidir.
- Genel olarak bütün kumanda panoları patlama tehlikesi olmayan sahalara monte edilir.
- Güç kablosu bağlantıları aşağıda belirtildiği gibi yapılır;

Trifaze motorlu pompa (3~400V):

Trifaze bağlantısı ya (DM), kablo bağlantısı aşağıda gösterildiği gibidir:

MTS 40/...:6-damarlı kablo 6x1,0 mm²

Damar no	Uç
1	U
2	V
3	W
yeşil/sarı	PE
4	T1 (WSK)
5	T2 (WSK)

Kablolar kumanda panosuna irtibatlanır (bakınız montaj ve çalıştırma talimatı).

Monofaze motorlu pompa (1~230V):

- Monofaze bağlantısı (EM): Motor terminal bağlantısı hali hazırda yapılmış durumdadır. Şebeke bağlantısı L, N, PE uçlarından yapılır.
- DIN EN / IEC 61000-3-11 normuna göre pompa 1.5 kW ve Zmax empedansı x. 0.125 (0.086) Ohm olan bir şebekeye ve 6 (20) kez devreye girebilecek şekilde bağlanır. Şebeke empedansı düşük veya saatlik devreye girme çıkma sayısı fazla olması durumunda şebeke üzerinde uygun koşullar sağlanmadığı için harmonikler ve dalgalanmalar yaratabilir. Nihayi işletmeye alınma yapılmadan önce gerekli tedbirler alınmalı, elektrik şirketinden ve pompa üreticisinden bilgi alınması gerekebilir.

8 Çalıştırma



UYARI! Yaralanma riski!

Tehlike – Dönen bıçak! Önce pompayı durdur



DİKKAT! Pompanın hasarlanma riski!

Pompanın ilk çalıştırılması, boru tesisatı ve emiş boruları inşaat molozu gibi katı maddelerden uzak tutulmalıdır.

8.1 Dönüş Yönü

(trifaze motorlar için)

Pompa akışkana daldırılmadan önce pompa dönüş yönü mutlaka test edilmelidir. Pompa gövdesindeki dönüş yönünü gösteren okla kontrol edilmelidir.

- Pompayı yukarı kaldırılır.
- Pompayı kısa süreli çalıştırılır. Pompa motorun ters yönünde reaksiyon gösterecektir (ok işareti yönünde).
- Eğer dönüş yönü pompa gövdesindeki okla aynı değilse, fazlardan ikisinin bağlantıları değiştirilir.

Seviye kontrolün ayarlanması

Seviye kontrolün ayarlanması: seviye kontrolü montaj ve kuruluş talimatlarına bakınız.



DİKKAT! Pompanın hasarlanma riski!

Kuru çalıştırma mekanik salmastraya zarar verir.

Pompanın kuru çalıştırılmasına ve hava emmesine izin verilmemelidir.

"OFF" pozisyonunda (H_{min}, Fig. 1, 2, 3) seviye kontrolü, pompanın tipine ve/veya çalışma moduna bağlıdır.

Çalıştırma Tipi: S1, S3

Pompa	H _{min} [mm]
MTS 40/21...27	467
MTS 40/31...39	500

"ON" pozisyonu istenen maksimum seviyeye göre ayarlanmalı, fakat tesisat emiş borusunun altında kalmalıdır.

8.2 Patlama riski olan yerlerde çalışma koşulları

çalıştırma için ek talimatlara bakınız.

9 Bakım

Bakım ve onarım kalifiye elemanlar tarafından yapılmalıdır!



TEHLİKE! Oksijensizlikten boğulma riski!

Pissu dalgıç motor tahrikli pompaların boru tesisatı, zehirli ve/veya zararlı maddelerin bulunduğu pissular ihtiva edebilir. Güvenlik için, onarım işleri başka bir kişinin gözetiminde yapılmalıdır.

Pompa boru tesisatı her çalışmadan önce düzenli olarak havalandırılmalıdır.



UYARI! Enfeksiyon riski!

Enfeksiyon riskini önlemek için, bakım işlemi özel koruyucu eldiven/giysi giyilerek yapılmalıdır.



UYARI! Elektrik şoku riski!

Elektrik tesisatından kaynaklanabilecek tehlikeler engellenmelidir.

- Pompa tamamen durdurulduktan sonra onarım yapılmalı ve yetkisiz çalıştırılmaya karşı emniyete alınmalıdır.
- Prensip olarak, hasar görmüş kabloların kalifiye elektrikçiler tarafından onarılması sağlanmalıdır.

Pompanın kontrol ve temizliği:

- Pompanın kullanım ömrü çalışma koşullarına ve çoğunlukla da bunun sonuçlarına bağlıdır. Pompa düzenli aralıklarla kontrol edilmelidir. Çalışma esnasında tesisatta gürültü ve titreşimlerin artması, veya kapasitenin azalması durumlarında, çark, kesici bıçağıyla birlikte, katı parçalar ve aşınmadan dolayı tıkanma olup olmadığı kontrol edilmelidir.

Temizleme:

- Kesici bıçağın kanallarının içindeki katı parçacıkları çıkartın.
- Kesici bıçağın kanallarının içini durulayın. Pompa gövdesini ve basınç tarafını da kesici bıçağın içinden katı parçalar gelmeyinceye kadar temizleyin.

- Kesici bıçağın aralığını kontrol edin: Keskin kenarlarda çentik, kırık gibi hasarlar olup olmadığını gözle kontrol edin. Kesici bıçağın aralığını 0.1mm.lik masterla kontrol edin. Eğer aşınmadan dolayı kesici bıçak yıpranmış veya aralığı genişlemişse (>0.1 mm), en yakın Wilo müşteri servisi veya temsilcisinin uzmanlarına başvurun

Donmaya karşı koruma:

- Eğer pompanın çalışacağı ortamın donmasını engellenemiyorsa , pompa donmaya karşı korunmalıdır. Pompanın bakım ve kontrollerinin 6 ayda bir Wilo müşteri servisi tarafından yapılmasını öneririz. Bakım, EN12056 Bölüm 4'e uygun olarak yapılmalıdır.

10 Problemler, sebepleri ve çözümleri

Problemler	Sebepleri	Çözüm
Pompa çalışmıyor	Akım geçişi yok, kısa devre veya motor sargıları hasarlı	Şebekeyi kontrol ediniz Uzman elektrikçiye danışın
	Emniyet sigortası veya kondansatör arızalı	Sigortayı veya kondansatörü değiştiriniz
	Kablo kopuk	Kablo direncini ölçünüz. Gerekli ise kabloyu değiştiriniz. Orijinal Wilo kablo kullanınız
	Seviye flatörü anahtarlamıyor	Flatörü kontrol ediniz
Motor koruma devrede	Motor koruma ayar değeri hatalı	Nominal akıma ayar ediniz
	Kesici bıçak ya da çark yabancı parçalarla tıkanmış	<ul style="list-style-type: none"> Pompayı durdurup, tekrar çalışmaması için gereken tedbiri alınız. Pompa basma vanasını kapatınız. Pompayı çamurun içinden çıkartın Pompanın içindeki yabancı cisimleri temizleyin
Pompa çalışmıyor	Pompa hava yapmış	Çekvalfi havalandırın
	Seviye flatörü pozisyonu hatalı	Pompa çarkının emiş yapabildiğinden emin olun
Pompa çok az basıyor, gürültülü çalışıyor	Dönüş yönü ters	Fazların yerini değiştirin
	Çark aşınmış	Çarkı değiştirin
	Çark, kesici bıçak ya da pompa gövdesi çamurla kaplanmış	Pompayı temizleyin

Herhangi bir çözüm bulunmadığı takdirde en yakın Wilo Müşteri hizmetleri birimi ile temasa geçiniz.

11 Yedek Parçalar

Yedek parça temini için bölge bayilerini ve/veya Wilo Müşteri Servisini arayınız. Yedek parça siparişlerinde, herhangi bir yanlışlığı önlemek için ürün etiketindeki tüm bilgileri belirtiniz.

Teknik değişiklikler yapılabilir!

1 Общие положения

1.1 О данном документе

Инструкция по монтажу и эксплуатации является составной частью данной установки. Она должна храниться вблизи установки, чтобы ее в любое время можно было получить в распоряжение. Неукоснительное соблюдение данного указания является предпосылкой для использования установки по назначению и правильного ее обслуживания. Инструкция по монтажу и эксплуатации соответствует данному исполнению установки и уровню положенной в ее основу техники безопасности на момент сдачи ее в печать.

2 Меры безопасности

Эта инструкция содержит основные указания, которые должны соблюдаться при монтаже и эксплуатации. Поэтому перед монтажом и вводом в эксплуатацию монтеру и соответствующему эксплуатационнику следует обязательно прочесть данную инструкцию. Соблюдайте не только общие указания по безопасности, данные здесь, но и специальные указания по технике безопасности, приведенные в следующих разделах и отмеченные символами опасности.

2.1 Обозначение указаний, содержащихся в инструкции по эксплуатации

Символы:



Символ общей опасности



Знак предупреждения об электрическом напряжении



УКАЗАНИЕ: ...

Предупреждающие слова:

ОПАСНО!

Ситуация, представляющая непосредственную угрозу для человеческой жизни.

Несоблюдение указания приводит к смерти или к тяжелым травмам.

ОСТОРОЖНО!

Пользователь может получить (тяжелые) травмы. Слово 'осторожно' означает, что может быть нанесен (значительный) ущерб здоровью, если указание не будет соблюдено.

ВНИМАНИЕ!

Существует опасность, что насос/установка будет поврежден /повреждена. Слово 'Внимание' означает, что устройство может быть повреждено вследствие несоблюдения указания.

УКАЗАНИЕ:

Полезное указание по обращению с устройством. Оно обращает внимание пользователя на то, что могут возникнуть проблемы.

2.2 Квалификация персонала

Персонал по монтажу должен иметь соответствующую квалификацию, требующуюся для выполнения этих работ.

2.3 Опасность, возникающая при несоблюдении указаний по безопасности

Несоблюдение указаний по безопасности может представлять угрозу для жизни и здоровья людей, а также привести к сбоям в работе насоса (установки). Несоблюдение указаний по безопасности может повлечь за собой утрату права на предъявление любых требований по возмещению ущерба. Несоблюдение указаний может привести, в частности, к созданию следующих опасных ситуаций:

- Нарушение в работе насоса (установки),
- Нарушение работы насоса (установки) после выполнения работ по техобслуживанию и ремонту в соответствии с предписанной технологией,
- Опасность для людей вследствие электрических, механических и бактериологических воздействий,
- Материальный ущерб

2.4 Указания по безопасности для эксплуатирующего органа

Следует соблюдать существующие правила техники безопасности.

Исключить возникновение опасности вследствие воздействия электроэнергии. Соблюдать указания местных или общих инструкций [напр., МЭК, VDE и т.д.] и местных энергетических компаний.

2.5 Техника безопасности при инспекционных и монтажных работах

Эксплуатирующий орган должен следить за тем, чтобы все проверочные и монтажные работы проводились квалифицированным персоналом, имеющим соответствующие допуски, после тщательного изучения инструкции по монтажу и эксплуатации. Работы на насосе (установке) разрешается производить только после его отключения от электропитания и после его полной остановки.

2.6 Самовольное изменение конструкции или изготовление запасных частей

Любые работы по переделке насоса или установки разрешается производить только после согласования с фирмой-производителем. Использование оригинальных запасных частей и авторизованных производителем принадлежностей служит соблюдению мер безопасности. Использование других деталей исключает возможность гарантийной рекламации в случаях причинения какого-либо ущерба.

2.7 Недопустимые рабочие режимы

Эксплуатационная надежность поставленного насоса (установки) обеспечивается только при его применении по назначению согласно разделу 4 инструкции по эксплуатации. Допустимые пределы и величины параметров, указанные в каталоге /паспорте, ни в коем случае не должны быть нарушены.

3 Транспортировка и хранение

При получении товара осмотрите его на наличие повреждений, которые могли возникнуть во время транспортировки данного товара. О любом, найденном вами повреждении, вы должны сообщить транспортной компании в установленные сроки.



ВНИМАНИЕ! Опасность повреждения для насоса!

Опасность повреждения насоса вследствие ненадлежащего обращения с ним при транспортировке и хранении на складе.

- **Транспортировку/переноску насоса разрешается производить, когда он подвешен только к предусмотренной для этого скобе. Никогда не подвешивать его к кабелю!**
- **Во время транспортировки и промежуточного хранения предохранять насос от воздействия влаги, замерзания и механических повреждений.**

4 Назначение

ОСТОРОЖНО! Опасность для здоровья людей!



Материалы не рассчитаны на использование в системах питьевого водоснабжения. Не допускается использование насоса для перекачивания питьевой воды.

Погружной насос предназначен для перекачивания сточных вод из шахт и резервуаров. Основной областью его применения является напорное водоотведение бытовых фекальных сточных вод (согласно EN 12056 при соблюдении предписаний и инструкций, действующих в соответствующей стране).



ВНИМАНИЕ! Опасность повреждения для насоса!

Насос не предназначен для перекачивания сред, содержащих твердые компоненты, такие как песок, камни и металлы.

5 Технические данные изделия

5.1 Обозначение установки

Пример: MTS 40/27-1-230-50-2

MT	MT = Серия MT (Насос с резаком)
S	S = Мотор из нерж. стали
40	Условный проход напорного патрубка [мм]
/27	Максимальный напор [м] при Q=0
-1-230	двигатель переменного тока 1~230 V
-50	Частота сети 50 Гц
-2	Число полюсов 2

5.2 Технические характеристики	
Напряжение в сети	1~230 V, ±10 % (EM=двигатель переменного тока) 3~400 V, ±10 % (DM=трехфазный двигатель)
Частота	50 Гц
Вид защиты	IP 68
Класс изоляции	F
Частота вращения	макс. 2900 ⁰⁰ /мин
Потребляемая мощность P1 (EM/DM)	Смотри заводскую табличку
Номинальная мощность электродвигателя P2 (EM/DM)	Смотри заводскую табличку
Номинальный ток	Смотри заводскую табличку
Защита обмотки (размыкающий контакт), Макс. нагрузка контакта	$U_{\max}=250\text{ V AC}$, $I_{\max}=1\text{ A}$, $U_{\max}=30\text{ V DC}$, $I_{\max}=30\text{ mA DC}$
Мин./макс. допустимая температура среды	От +3°C до 40°C
Макс. производительность	Смотри заводскую табличку
Макс. подача	Смотри заводскую табличку
Макс. глубина погружения	10 м
Рабочий режим S3 (оптимальный), мотор в погруженном состоянии	Повторно-кратковременный режим S3, 25% (2,5 мин. работы, 7,5 мин. – пауза)
Рабочий режим S1 (оптимальный), мотор в погруженном состоянии	MTS 40/... S1: 200 ч/год
Взрывозащита	EEx d IIB T4
Заполнение маслом разделительной камеры	Marcol 82 (белое медицинское масло)
Расход масла	MTS 40/... 150 мл

5.3 Объем поставки

- Насос с 10-метровым соединительным кабелем:
 - DM-исполнение со свободным концом кабеля (H07 RN-F 6x1 мм²)
 - EM-исполнение, окончательный монтаж которого (соединение проводом H07 RN-F 4x1,5 мм² с коробкой выводов, включая пусковой/рабочий конденсатор) произведен.
- Инструкция по монтажу и эксплуатации

5.4 Принадлежности

Принадлежности заказываются отдельно:

- Прибор управления работой 1-го или 2-х насосов
 - Внешние устройства контроля /устройства отключения
 - Регулирование уровня (датчик уровня / поплавковый выключатель)
 - Принадлежности для «погружной установки» насоса с возможностью его перемещения
 - Принадлежности для «погружной установки» насоса в неподвижной позиции
- Более подробный перечень смотри в каталоге

6 Описание насоса и его работа

6.1 Описание насоса

Погружной насос должен быть затоплен в перекачиваемой среде, чтобы он достаточно охладился. Насос с двигателем трехфазного или переменного тока с корпусом, стойким к коррозии и защищенным от проникновения воды.

Корпус насоса и одноканальное рабочее колесо выполнены из серого чугуна. Перекачиваемая среда всасывается с нижней стороны через отверстия режущего механизма и из напорного патрубка на боковой стороне выходит в трубопровод. Режущий механизм измельчает включения до такого размера, чтобы они могли проходить через одноканальное рабочее колесо и через напорный трубопровод DN 40. Ножи, режущие кромки, кромки, противолежащие режущим, выполнены из твердого сплава. Неразрезаемые включения, небольшие камни или металлические предметы, разрушают режущий механизм, и поэтому их следует задерживать перед насосом.

Моторный отсек герметично изолирован от насосной камеры скользящим торцевым уплотнением со стороны перекачиваемой среды и радиальным уплотнением вала со стороны двигателя. Для смазки и охлаждения скользящего торцевого уплотнения при работе всухую камера скользящего торцевого уплотнения заполнена маслом (смотри также 5.2).



ВНИМАНИЕ! Риск протечки!

При повреждении скользящего торцевого уплотнения в перекачиваемую среду может вытечь масло в небольшом количестве.

В дополнении к тому что насосы MTS 40 могут быть подсоединены к напорному трубопроводу с помощью опорного колена DN40, так же они могут подсоединяться через колено (внутренняя/наружная резьба):

- напорный трубопровод DN32 (R1 ¼): MTS40/21...27 с Колено 90° (внутренняя/наружная резьба) R1 ¼.
- напорный трубопровод DN40 (R1 ½): MTS40/21...39 с Колено 90° (внутренняя/наружная резьба) R1 ½ и фланец на резьбе с уступом согласно DIN 2566 с внутренняя резьба R1 ½.

Моторы снабжены контактом для защиты обмотки (WSK), автоматически отключающим мотор при чрезмерном его нагреве. У однофазных моторов после их охлаждения производит их автоматическое повторное включение. У трехфазных моторов контакт для защиты обмотки должен подключаться к прибору управления, и с помощью этого прибора должна производиться соответствующая обработка данных.

7 Монтаж и электрическое подключение

Электрическое подключение должен производить только квалифицированный персонал в соответствии с местными предписаниями!



ОСТОРОЖНО! Опасность для человеческой жизни!

Соблюдать существующие инструкции по технике безопасности.



ОСТОРОЖНО! Опасность поражения электрическим током!

Исключить возникновение опасности вследствие воздействия электроэнергии.

Соблюдать указания местных или общих инструкций [напр., МЭК, VDE и т.д.] и местных энергетических компаний.

7.1 Монтаж

Насос предназначен для следующих видов установки: погружная стационарная установка и погружная мобильная установка.



ВНИМАНИЕ! Опасность повреждения насоса! Насос подвешивать только за предусмотренную для этого рукоятку при использовании цепи. Никогда за кабель!

- Место монтажа насоса должно быть защищено от мороза.
- Перед установкой и вводом в эксплуатацию из шахты должен быть убран крупный твердый материал (напр., строительный мусор).
- Трубопроводы монтировать без усилий. Трубы крепить так, чтобы насос не держал вес труб.
- Чтобы обеспечить защиту от подпора снизу из общей канализации, напорный трубопровод выполнить в виде "петли трубы". Он должен лежать над установленным по месту уровнем распространения подпора (чаще всего, над уровнем магистрали).
- При установке в неподвижной позиции в напорный трубопровод вмонтировать обратную заслонку и запорный вентиль с полным проходным сечением. В случае использования двойных насосов эту арматуру встроить над каждым насосом.



УКАЗАНИЕ:

Лучше всего монтировать арматуру за пределами этой шахты, а именно, в дополнительной шахте (в арматурной шахте). Если это неосуществимо, то арматуру не подключать непосредственно к напорному патрубку или к колену. Необходимо предусмотреть устройство для выпуска воздуха из насоса. В противном случае, воздушная подушка не позволит открыть обратную заслонку.

Для обеспечения безукоризненной работы насоса (установки) рекомендуется использовать „оригинальные принадлежности Wilo“.

7.1.1 «Мокрая установка» в неподвижной позиции

- «Мокрая установка» в неподвижной позиции (рис./Fig. 1)
 - 1: **Опорное колено** с опорой для насоса, профильное уплотнение, монтажные принадлежности, верхняя консоль для монтажа трубных направляющих (поз. 1.1) для двух направляющих труб. Направляющие трубы (R¾" = Ø26,9 согласно DIN 2440) предоставляет заказчик.
 - 2: **Обратный клапан**, полнопроходной, с отверстием для очистки, устройство для выпуска воздуха и принадлежности для монтажа
 - 3: **Запорная задвижка** с принадлежностями для монтажа
 - 4: **Колено** с принадлежностями для монтажа
 - 6: **Цепь**

Более подробные данные смотри в каталоге
- Неподвижные соединения труб на напорной стороне предоставляются заказчиком.
- Опорное колено вместе с принадлежностями для крепления ко дну монтировать и выравнивать на основании шахты.

- Напорный трубопровод вместе с требуемой арматурой (принадлежностями) подсоединять к опорному колену.
- Опору для насоса, профильное уплотнение крепить к напорному патрубку насоса.
- Направляющие трубы R $\frac{3}{4}$ " (предоставляемые заказчиком) смонтировать на опорном колене.
- Произвести подвешивание насоса в направляющие трубы и осторожно опустить его на за цепи. Насос автоматически займет правильную рабочую позицию и своим собственным весом уплотнит напорный патрубок на опорном колене.
- С помощью скобы закрепить цепь на опоре направляющей трубы (предусмотреть заказчику)

7.1.2 Погружной мобильный монтаж



ВНИМАНИЕ! Опасность повреждения насоса! Укрепить насос, чтобы предохранить его от опрокидывания и сдвига.

- Погружной мобильный монтаж, тип MTS 40/21...27 (рис./Fig. 2).
6: **Цепь**
9: **Опорная тумба** с крепежным материалом
10a: **Колено** R1 $\frac{1}{4}$ (внутренняя/наружная резьба) с принадлежностями для монтажа
Более подробные данные смотри в каталоге
- Погружной мобильный монтаж, тип MTS 40/21...39 (рис./Fig. 3).
6: **Цепь**
9: **Опорная тумба** с крепежным материалом
10b: **Колено** R1 $\frac{1}{2}$ (внутренняя/наружная резьба) с фланцем и принадлежностями для монтажа.
Более подробные данные смотри в каталоге

7.2 Электрическое подключение



ОСТОРОЖНО! Опасность поражения электрическим током!
Электрическое соединение выполняется электромонтажником, уполномоченным местным предприятием энергоснабжения (EUV) в соответствии с действующими на месте предписаниями (напр. предписаниями VDE).

- Тип тока и напряжение в сети должны соответствовать данным на фирменной табличке.
- Произвести заземление насоса в соответствии с предписаниями,
- Использовать прибор управления с током утечки ≤ 30 мА,
- Использовать устройство для отключения от сети с размыканием контакта мин. 3мм,
- Защитный предохранитель: 16 А, инерционная или автоматы с С-характеристикой,
- РасПрибор управления для насоса (насосов), предоставляемый как принадлежность или силами заказчика, должен иметь защитный автомат двигателя, настраиваемый на номинальный ток двигателя, указанный в

заводской табличке, плюс приблизительно двадцать процентов.

- Все приборы управления должны устанавливаться, как правило, за пределами взрывоопасного участка.
- Жилы у соединительного кабеля подключают следующим образом:

Насос с трехфазным двигателем (3~400 В):

Для трехфазного присоединения (DM) жилы свободного конца кабеля подключают следующим образом:

MTS 40/...: 6-жильный: соединительный кабель 6x1,0 mm²

№ жилы	Зажим
1	U
2	V
3	W
Зеленый/ желтый	PE
4	T1 (WSK)
5	T2 (WSK)

Свободный конец кабеля подключить в прибору управления (смотри инструкцию по монтажу и эксплуатации распределительного ящика).

Насос с двигателем переменного тока (1~230 В):

- Подключение к источнику переменного тока (EM): на заводе двигатель уже соединен проводом с коробкой управления. Подключение к электросети производится при помощи зажимов L1, N, PE
- Согласно DIN EN / МЭК 61000-3-11 насос мощностью 1,5 кВт предназначен для работы от сети электроснабжения с системным электрическим сопротивлением Zmax на участке домового ввода макс. 0,125 (0,086) Ом при максимальном количестве коммутаций 6 (20).
Если сопротивление цепи и количество коммутаций в час будет большим, чем указано выше, то во время работы насоса вследствие неблагоприятных соотношений параметров сети могут наблюдаться временные снижения напряжения, а также мешающие колебания напряжения („мигания“).
Поэтому может потребоваться принятие соответствующих мер до того, как эксплуатировать насос после его подключения к электросети согласно предписаниям. Соответствующую информацию можно получить у местной энергетической компании (EUV) и у изготовителя насоса.

8 Ввод в эксплуатацию



ОСТОРОЖНО! Опасность получения травмы!



Опасность получения травмы из-за вращения лезвия! Насос сначала обесточить. ВНИМАНИЕ! Опасность повреждения насоса! Перед вводом в эксплуатацию сначала очистить шахту и подводящие трубопроводы от твердого материала, напр., строительного мусора.

8.1 Контроль направления вращения (только для трехфазного мотора)

Правильное направление вращения насоса должно быть проверено перед его погружением. На него указывает стрелка направления вращения, нанесенная на корпус насоса.

- Что бы проверить направление вращения, насос подвесить за подъемное устройство,
- Включить насос на короткое время. При этом насос совершает движение в направлении, противоположном вращению двигателя (стрелка на корпусе).
- При неправильном направлении вращения поменять местами 2 провода для подключения к сети.

8.2 Настройка регулирования уровня

Настройка регулирования уровня: смотри инструкцию по монтажу и эксплуатации устройства регулирования уровня.



ВНИМАНИЕ! Опасность повреждения насоса! Работа насоса в режиме сухого хода приводит к поломке его скользящего торцевого уплотнения.

Не допускается, чтобы насос работал в режиме сухого хода и чтобы он всасывал воздух.


Коммутационное положение "Выкл" (H_{min} , рис./Fig. 1, 2, 3) при регулировании уровня зависит от типа насоса и от режима его работы.

Режим работы: S1, S3

Тип	H_{min} [мм]
MTS 40/21...27	467
MTS 40/31...39	500

Коммутационное положение "Вкл" привести в соответствие с требуемым максимальным уровнем, однако этот уровень должен находиться ниже уровня трубы, входящей в шахту.

8.3 Условия для эксплуатации во взрывоопасной окружающей среде

Смотри дополнительную инструкцию по эксплуатации 

9 Техобслуживание

Работы по техобслуживанию и ремонту должны проводиться лицами, имеющими соответствующую квалификацию!



ОПАСНО! Опасность наступления смерти от удушья!

В шахтах для погружных насосов, перекачивающих сточные воды, могут находиться сточные воды, содержащие ядовитые и/или вредные для здоровья людей субстанции.

- В целях безопасности работы по техобслуживанию в водоотливной шахте должны проводиться только в присутствии 2-ого лица.

- Перед началом работ водоотливную шахту, как следует, проветрить.



ОСТОРОЖНО! Опасность заражения!

Во время работ по техобслуживанию работать в соответствующей защитной одежде (защитных перчатках), чтобы избежать заражения какой-либо инфекцией.



ОСТОРОЖНО! Опасность поражения электрическим током!

Исключить вероятность поражения электрическим током!

- При проведении любых работ по техобслуживанию и ремонту обесточить насос и вывесить табличку предупреждения для защиты от включения по недосмотру.
- Повреждение соединительного кабеля устраняет, как правило, только квалифицированный электромонтер.

Контроль и очистка насоса:

- Срок службы насоса зависит от условий его эксплуатации и поэтому он может быть разным. Регулярно, через соответствующие промежутки времени должен проводиться контроль насоса. При повышении уровня шума во время работы, вибраций в системе трубопровода или при снижении производительности проверить рабочее колесо с интегрированным в него устройством резания на засорение твердыми веществами или на износ.

Очистка:

- Из подводящих каналов устройства резания удалить крупные загрязнения.
- После этого промыть подводящие каналы устройства резания. Осуществлять промывку корпуса насоса через напорный патрубок до тех пор, пока из подводящих каналов устройства резания больше не будут выходить загрязнения.
- Проверить зазор между ножами устройства резания: визуальный контроль режущих кромок на наличие таких повреждений, как риски, сколы или других повреждений. Проверить зазор между ножами (0,1мм) с помощью щупа. Если режущая кромка

повреждена или зазор между ножами вследствие износа увеличен (>0,1мм), то обратитесь, пожалуйста, в специализированную обслуживающую фирму или в ближайшую сервисную службу Wilo, или в представительство.

- Насос вновь ввести в режим эксплуатации.

Защита от замерзания:

- Если нельзя гарантировать, что перекачиваемая среда в насосе не превратится в лед, то тогда насос должен иметь защиту от замерзания. Рекомендуется поручить сервисной службе Wilo раз в полгода производить работы по техобслуживанию и контролю насоса. Техобслуживание производить согласно EN12056, часть 4.

10 Неисправности, причины и способы их устранения

Неисправности	Причины	Способ устранения
Насос не включается	Перерыв в электроснабжении, короткое замыкание, Повреждение изоляции обмотки двигателя	Проверить напряжение в сети, Поручить специалисту проверку провода и двигателя
	Повреждены предохранители, конденсатор	Заменить предохранители, конденсатор
	Повреждение кабеля	Проверить сопротивление кабеля. Если возникнет необходимость, заменить кабель. Использовать только специальный оригинальный кабель Wilo!
	Устройство регулирования уровня не производит регулирование	Проверить устройство регулирования уровня
Сработала защита двигателя	Неправильная настройка защиты двигателя	Настроить на номинальный ток
	Устройство резания / рабочее колесо заблокировано инородным телом	<ul style="list-style-type: none"> • Обесточить установку и вывесить табличку предупреждения для защиты от включения по недосмотру • Закрыть запорную арматуру за насосом • Извлечь насос из приемки • Удалить инородное тело из насоса
Насос не дает подачи	Воздух в улитке	Выпустить воздух через обратный клапан
	Неправильная настройка регулирования уровня	Обеспечить, чтобы при процессе всасывания рабочее колесо было в погруженном состоянии
Pumpe furdert zu wenig, unruhiger Lauf	Неправильное направление вращения	Поменять местами 2 фазы провода для подключения к сети.
	Изношено рабочее колесо	Заменить рабочее колесо
	Рабочее колесо, устройство резания или корпус насоса «засорены шламом»	Очистить насос, смотри 6-ую строку

Если нарушения в работе устранить не удастся, то просим Вас обратиться в специализированную обслуживающую фирму или в ближайшую сервисную службу Wilo, или в представительство.

11 Запчасти

Заказ запчастей производится через местные специализированные обслуживающие фирмы и/или через сервисную службу Wilo. Чтобы избежать дополнительных вопросов или ошибочных заказов, при каждом заказе запчастей указывать все данные из заводской таблички установки.

Возможны технические изменения!

1 Обща информация

1.1 Информация за тази инструкция

Тази инструкция е неразделна част от продукта. Тя трябва да се съхранява на достъпно място в обекта, където е монтиран продукта. Стриктното спазване на инструкцията е предпоставка за правилните монтаж и експлоатация.

Тази инструкция се отнася за съответните версии на продукта и е в съответствие с действащите към момента на отпечатване стандарти за безопасност.

2 Безопасност

Тази инструкция съдържа важни изисквания, които трябва да бъдат спазвани при монтажа и експлоатацията на помпата. Задължително е предварителното изучаване на инструкцията от инсталатора и оператора на помпата. Инструкцията съдържа общи и специфични изисквания за безопасност.

2.1 Символи и предупреждения за опасност, използвани в инструкцията

Символи:



Символ за обща опасност



Опасно високо електрическо напрежение



ЗАБЕЛЕЖКА: ...

Предупреждения:

ОПАСНОСТ!

Опасност от тежко, дори смъртоносно нараняване, при неспазване на изискванията за безопасност.

ПРЕУПРЕЖДЕНИЕ!

Опасност от тежко нараняване нараняване при неспазване на изискванията за безопасност.

ВНИМАНИЕ!

Риск за повреда на помпата/системата

ЗАБЕЛЕЖКА:

Полезна информация за монтажника и оператора. Предупреждава за възможни трудности и неприятности.

2.2 Квалификация на персонала

Персоналът, извършващ монтажа на помпата, трябва да има необходимата за тази работа квалификация.

2.3 Рискове при неспазване на изискванията за безопасност

Неспазването на изискванията за безопасност може да доведе до нараняване на хора или до повреда на помпата/системата. Неспазването на изискванията за безопасност прави невалидни рекламациите за повреди и нанесени щети.

В частност, неспазването на изискванията за безопасност повишава степента на риска за:

- Загуба на важни функции на помпата/системата.
- Повреди при неправилен начин на обслужване и ремонт.
- Нараняване на хора от високо електрическо напрежение, механично нараняване или бактериално заразяване.
- Повреди на имущество.

2.4 Изисквания за безопасност към оператора

Да спазва действащите изисквания за безопасна работа.

Да спазва електротехническите изисквания за безопасност [e.g. местни изисквания, IEC, VDE, etc.] и изискванията на местните електроснабдителни дружества.

2.5 Изисквания за безопасност при монтаж и проверка

Операторът е длъжен да се увери, че всички дейности по монтажа и проверката на помпата/системата са извършени от квалифицирани специалисти, които внимателно за изучили тази инструкция. Всички работи по помпата/системата се извършват при изключена и обезопасена помпа.

2.6 Неоторизирани промени и неоригинални резервни части

Промени на помпата/машината могат да се извършват само с предварителното съгласие на производителя. Използването на оригинални резервни части и аксесоари, одобрени от производителя, осигурява безопасност. Използването на други части прави невалидни рекламациите и освобождава производителя от поетите гаранционни задължения.

2.7 Неправилно използване

Работната безопасност на помпата и системата са гарантирани само, ако се използват в съответствие с параграф 4 на инструкцията. Всички гранични стойности, дадени в каталога и листовите с данни, не трябва да бъдат нарушавани.

3 Транспорт и междинно съхранение

Проверете помпата/системата за повреди по време на транспорта, веднага след нейното пристигане. За повредите по време на транспорта превозвачът трябва да бъде уведомен в изисквания период от време.



ВНИМАНИЕ! Риск за повреда на помпата! Риск за повреда при неправилно манипулиране по време на транспорта и съхранението.

- Помпата може да бъде вдигана и пренасяна само с носещата скоба. Никога не повдигайте помпата с кабела!
- По време на транспорта и съхранението помпата да бъде защитена от влага, замръзване и механично въздействие.

4 Приложения



ПРЕУПРЕЖДЕНИЕ! Опасно за здравето!

Материалите на помпата не са предвидени за питейна вода.

Помпата да не се използва за изпомпване на питейна вода.

Потопяемата помпа е подходяща за изпомпване на канализационни води от шахти и резервоари. Използва се предимно за изпомпване на битови канализационни води (съгласно EN 12056 и специфичните за отделната страна норми).



ВНИМАНИЕ! Риск за повреда на помпата! Помпата е неподходяща за води с твърди примеси, като пясък, камъни или метали.

5 Данни на продукта

5.1 Типов код

Пример: MTS 40/27-1-230-50-2	
MT	MT = Серия MT (Macerator Technology)
S	S = Мотор от неръждаема стомана
40	Номинален присъединителен размер [mm]
/27	Макс. напорна височина [m] при Q=0
-1-230	монофазен мотор 1~230 V
-50	Честота 50 Hz
-2	Полюси 2

5.2 Технически данни

Захранващо напрежение	1~230 V, ±10 % (EM=монофазен мотор) 3~400 V, ±10 % (DM=трифазен мотор)
Честота	50 Hz
Защитеност	IP 68
Изолационен клас	F
Скорост	Max. 2900 l/min
Входяща мощност P1 (EM/DM)	Вижте заводската табелка
Изходяща мощност P2 (EM/DM)	Вижте заводската табелка
Номинален ток	Вижте заводската табелка
Защитен термokonтакт на намотките	$U_{max}=250$ V AC, $I_{max}=1$ A, $U_{max}=30$ V DC, $I_{max}=30$ mA DC
Макс. натоварване	
Допустима температура на флуида	+3°C до +40°C
Макс. дебит	Вижте заводската табелка
Макс. напорна височина	Вижте заводската табелка
Макс. дълбочина на потапяне	10 m
Работен режим S3 (оптимален), моторът потопен	Периодичен S3, 25% (2.5 min. работа, 7.5 min. пауза).
Работен режим продължителен S1 (опция), моторът потопен	MTS 40/... S1: 200 часа/год
Защита от експлозия	EEx d IIB T4
Масло в уплътнителната камера	Marcol 82 (бяло медицинско масло)
Количество на маслото	MTS 40/... 150 ml

5.3 Комплект на доставката

- Помпа с 10 m кабел:
- DM версия със свободен край на кабелаве (кабел H07 RN-F 6x1 mm²)
- EM версия с кабел (H07 RN-F 4x1.5 mm²) с пускова кутия със стартов/работен кондензатор
- Инструкция за монтаж и експлоатация

5.4 Аксесоари

Аксесоарите се поръчват отделно.

- Табло за управление на 1 или 2 помпи
- Външни контролни/превключващи апарати
- Контролер за ниво (сензор/поплавък)
- Аксесоари за мобилно изпълнение с мокър монтаж
- Аксесоари за стационарен мокър монтаж

6 Описание и работа

6.1 Описание на помпата

За да се осигури добро охлаждане на помпата при продължителен режим на работа, помпата винаги трябва да бъде потопена във водата. Помпата се задвижва от херметически капсулован, корозионно устойчив монофазен или трифазен мотор.

Корпусът на помпата и едноканалният импелер са от сив чугун. Флуидът се засмуква през отворите на режещото устройство на долната страна на помпата и се изпомпва през напорния изход в тръбопровода.

Режещото устройство нарязва примесите във водата така, че да могат да преминат през едноканалния импелер и през напорната тръба DN40. Режещото устройство е изработено от твърд метал. Примесите, като пясък, камъни, метални парчета, които не могат да бъдат нарязани, могат да повредят режещото устройство.

Моторното пространство е изолирано от работния флуид с механично уплътнение, а моторът спрямо помпената камера – с уплътнение на вала. За да се смазва и охлажда механичното уплътнение при работа на сухо, камерата на механичното уплътнение е напълнена с масло (вижте също 5.2).

ВНИМАНИЕ! Риск от теч!

Ако механичното уплътнение е повредено, изтича масло от маслената камера в изпомпваната вода.

В допълнение, при монтаж с опорно коляно DN40, помпите MTS 40 могат да се присъединят резбово към напорния тръбопровод:

- напорен тръбопровод DN32 (R1 ¼): MTS40/21...27 с коляно 90° (вътрешна/външна резба) R1 ¼.
- напорен тръбопровод DN40 (R1 ½): MTS40/21...39 с коляно 90° (вътрешна/външна резба) R1 ½ и фланец с резба и шийка, съгласно DIN 2566 с вътрешна резба R1 ½.



Моторите имат защитен термоконтат на намотките (WSK), който изключва мотора при прегряване. При трифазните мотори защитният термоконтат трябва да се свърже с таблото за управление.

7 Инсталиране и електрическо свързване

Инсталирането и електрическото свързване да се извършат от квалифициран персонал, в съответствие с местните изисквания и норми!

ПРЕУПРЕЖДЕНИЕ! Опасност от нараняване на хора!

Да се спазват изискванията за безопасност. ПРЕУПРЕЖДЕНИЕ! Високо електрическо напрежение!

Да се спазват всички местни и общи електротехнически изисквания за безопасност [e.g. IEC, VDE, etc.] и изискванията на електроснабдителните дружества.



7.1 Инсталиране

Помпата е конструирана за следните начини на инсталиране: стационарен и мобилен мокър монтаж.



ВНИМАНИЕ! Риск за повреда на помпата!

Помпата се повдига само за носещата скоба с подходяща верига. Никога не повдигайте помпата с кабела!

- Помпата да се инсталира на място защитено от замръзване.
- Резервоарът/шахтата да се почисти предварително от твърди материали.
- Тръбите да бъдат съединени без напрежение и да бъдат закрепени така, че тежестта им да не се носи от помпата.
- За избягване на обратен поток напорната тръба да се оформи като хидрозатвор над нивото на вливане.
- При стационарен монтаж на напорния тръбопровод да се монтира пълнопроходен възвратен клапан и спирателен вентил за всяка помпа.



ЗАБЕЛЕЖКА:

Оптималният начин на монтаж на възвратните клапани и спирателните вентили е в отделна шахта/камера. Когато това е невъзможно, вентилите да не се свързват директно с опорното коляно. Да се предвиди и принудително обезвъздушаване (заливане) на помпата, защото водният стълб над нея може да се окаже недостатъчен за отварянето на възвратния клапан.

- "Оригинални Wilo аксесоари" се препоръчват за осигуряване на безпроблемна работа на помпата/системата.

7.1.1 Стационарен мокър монтаж

- Стационарен мокър монтаж (Fig. 1)
 - 1: **Опорно коляно** комплект със застопоряващ фланец за помпата, профилна гарнитура, крепежни елементи и опора за направляващата тръба (Pos. 1.1), за две тръби. Водещите тръби (R $\frac{3}{4}$ " = \varnothing 26.9 DIN 2440) се доставят от клиента.
 - 2: **Възвратен клапан** пълнопроходен, с отвор за почистване, обезвъздушител и монтажни аксесоари
 - 3: **Спирателен вентил** крепежни елементи
 - 4: **Коляно** с крепежни елементи
 - 6: **Верига**

За подробности вижте каталога.
- Напорните тръби се доставят и инсталират от монтажника.
- Закрепете и нивелирайте опорното коляно на дъното на шахтата.
- Свържете тръбопровода със спирателната арматура (аксесоари) и с опорното коляно.
- Монтирайте фланеца и профилната гарнитура към изхода на помпата.
- Монтирайте водещата тръба R $\frac{3}{4}$ " (доставя се от монтажника) към опорното коляно.
- С помощта на веригата спуснете внимателно помпата по направляващата тръба. Фланецът ще се заключи автоматично към опорното коляно, под въздействието на теглото на помпата.
- Закрепете веригата към водещата тръба със скоба (осигурена от монтажника).

7.1.2 Мобилен мокър монтаж



ВНИМАНИЕ! Риск за повреда на помпата!

Помпата да бъде осигурена против падане и преместване от мястото на инсталиране.

- Мобилен мокър монтаж на MTS 40/21...27 (Fig. 2).
 - 6: **Верига**
 - 9: **Стойка** със закрепващи елементи
 - 10a: **Коляно** R1 $\frac{1}{4}$ (вътрешна/външна резба) със закрепващи елементи

Вижте каталога за подробности.
- Мобилен мокър монтаж на MTS 40/21...39 (Fig. 3).
 - 6: **Верига**
 - 9: **Стойка** със закрепващи елементи
 - 10b: **Коляно** R1 $\frac{1}{2}$ (вътрешна/външна резба) с фланец и закрепващи елементи.

Вижте каталога за подробности.

7.2 Електрическо свързване



ПРЕУПРЕЖДЕНИЕ! Високо електрическо напрежение!

Електрическото свързване да се извърши от квалифициран електротехник, съгласно общите и местните технически изисквания (е.г. изискванията на VDE).

- Проверете съответствието на електрозахранването с данните от заводската табелка.
- Заземете помпата съгласно изискванията.

- Използвайте дефектнотокова защита ≤ 30 mA.
- Използвайте главен прекъсвач с разстояние между контактите мин. 3 mm.
- Защитни предпазители: 16 A, инерционни или прекъсвач с C-характеристика.
- Таблото за управление на помпата се осигурява от клиента и трябва да бъде комплектувано с моторна защита, настроена на номиналния ток на мотора, даден на заводската табелка.
- Контролното табло да бъде монтирано извън взривоопасната зона.
- Свързването на кабелните проводници се извършва както следва:

Помпа с трифазен мотор (3~400V):

Трифазно (DM) връзване на проводниците:

MTS 40/...: 6-проводен кабел 6x1,0 mm²

Проводник No.	Извод
1	U
2	V
3	W
зелен/жълт	PE
4	T1 (WSK)
5	T2 (WSK)

Вижте схемата на свързване на таблото за управление.

Помпа с монофазен мотор (1~230V):

- Монофазно (EM) свързване: Моторът е заводски опроводен с кутията за управление. Захранване през терминалите L, N, PE.
 - Съгласно DIN EN/IEC 61000-3-11 да се осигури мощност на захранването 1.5 kW с импеданс на захранващите линии Z_{max} 0.125 (0.086) Ohm при максимален брой включения 6 (20) за 1 час.
- Ако импедансът на захранването и броят на включенията за 1 час превишават посочените стойности, помпата ще работи с ненормално електрозахранване (понижение и флукутации на напрежението).
- В такъв случай потърсете помощ от електроснабдителното дружество и производителя на помпата.

8 Въвеждане в действие



ПРЕУПРЕЖДЕНИЕ! Риск от нараняване!

Опасност – въртящ се режещ механизъм!

Първо изключете помпата



ВНИМАНИЕ! Риск за повреда на помпата!

Преди включване на помпата почистете шахтата/резервоара и входящия тръбопровод от твърди частици.

8.1 Посока на въртене (само за трифазни мотори)

Проверете посоката на въртене преди да потопите помпата. Правилната посока е показана със стрелка на корпуса на помпата.

- Повдигнете помпата с подходящо подемно устройство.
- Включете помпата за момент. Корпусът на помпата ще се завърти в посока обратна на посоката на въртене на ротора (вижте стрелката на корпуса).
- Ако посоката на въртене е неправилна, разменете свързването на 2 фазови проводника.

8.2 Настройка на нивата на включване и изключване

Настройка на нивата: вижте инструкцията за монтаж и настройка на нивата.



ВНИМАНИЕ! Риск за повреда на помпата!

Работата на сухо поврежда механичното уплътнение на помпата.

Защитете помпата от работа на сухо и от засмукване на въздух.

Положението "OFF" ("ИЗКЛ"), (H_{min} , Fig. 1, 2, 3) на нивото зависи от типа на помпата и работния режим.

Работен режим: S1, S3

Помпа	H_{min} [mm]
MTS 40/21...27	467
MTS 40/31...39	500

Положението "ON" ("ВКЛ.") се настройва на желаното максимално ниво, но винаги трябва да бъде под нивото на входния тръбопровод на шахтата.

8.3 Работа в потенциално взривоопасни зони

Вижте допълнителните инструкции за 

9 Обслужване

Обслужване и ремонт се извършват само от квалифициран персонал!

ОПАСНОСТ! Риск от задушаване!

В шахтата може да присъстват опасни токсични вещества.

- От съображения за безопасност работникът, обслужващ помпата/системата да се придружава от втори човек.
- Преди обслужване и ремонт вентилирайте добре шахтата.



ПРЕУПРЕЖДЕНИЕ! Риск от инфекция!

За да избегнете риска от инфекция работете с предпазни средства: подходящи предпазно облекло и ръкавици.



ПРЕУПРЕЖДЕНИЕ! Опасно електрическо напрежение!

Спазвайте електротехническите изисквания за безопасност.

- Изключете и обезопасете помпата преди обслужване и ремонт.
- Обслужване и ремонт на електрооборудването се извършват само от квалифициран електротехник.

Проверка и почистване на помпата:

- Експлоатационният срок на помпата зависи от работните условия. Да се извършва инспекция на помпата на определен период, зависещ от работните условия. В случай на повишен шум при работа, вибрации на тръбопровода, понижение на напора на помпата, да се извърши проверка на режещото устройство и импелера за пореди и износване.

Почистване:

- Почистете отворите на режещото устройство.
- Почистете със силна струя вода корпуса на помпата през напорния изход.
- Проверете хлабината между режещите части: визуална проверка на режещите ръбове, проверка на хлабината между режещите части с пластина с дебелина 0.1 mm. Ако режещите части са повредени или хлабината е повишена (>0.1mm) от износване, свържете се със сервиз на Wilo.
- Включете отново помпата.

Защита от замръзване:

- ако не е сигурно, че водата в помата няма да замръзне, да се осигури допълнителна защита.
Препоръчва се проверка и обслужване на помпата на всеки 6 месеца от специализиран сервиз на Wilo.
Обслужването да се извършва съгласно EN12056 Part 4.

10 Проблеми, причини и отстраняване

Проблеми	Причини	Отстраняване
Помпата не работи	Прекъснато електрозахранване. Късо съединение.	Проверете електрозахранването. Извикайте специалист за проверка на кабела и мотора.
	Нарушена изолация на мотора.	
	Предпазител, кондензатор	Сменете предпазителя, кондензатора
	Прекъснат кабел	Проверете кабела. Използвайте оригинален Wilo специален кабел!
	Дефектен поплавък	Проверете поплавъка
Активирана защитата на мотора	Неправилна настройка на защитата на мотора	Настройте правилно защитата
	Блокирано режещо устройство	<ul style="list-style-type: none"> • Изключете и обезопасете помпата • Затворете напорния вентил • Извадете помпата от шахтата • Разблокирайте помпата
Помпата не изпомпва вода	Въздух в помпата	Обезвъздушете
	Неправилна настройка на нивоконтрола	Проверете нивото
Понижен дебит, шумна работа.	Неправилна посока на въртене	Променете посоката на въртене
	Износен импелер	Сменете импелера
	Натрупване на утайка и наслоявания	Почистете помпата

Ако не можете да отстраните проблема, свържете се с монтажника или със сервиз на Wilo.

11 Резервни части

Резервни части се поръчват през специализиран сервиз на Wilo. За да се избегнат грешки, посочете всички данни от заводската табелка на помпата.

Възможни са технически промени!

1 Generalități

1.1 Despre acest document

Aceste instrucțiuni de montaj și exploatare fac parte din produs. Ele trebuie să fie disponibile acolo unde produsul urmează să fie montat. Respectarea strictă a acestor instrucțiuni este o condiție pentru funcționarea corectă a produsului. Aceste instrucțiuni de montaj și exploatare sunt pentru versiunea produsului din data editării lor și cuprind regulile de securitate potrivite în acel moment.

2 Reguli de securitate

Aceste instrucțiuni sunt importante și trebuie respectate la montaj și în exploatare. Este de aceea imperios necesar ca atât instalatorul cât și utilizatorul să le citească cu atenție înainte de montaj și de punerea în funcțiune. Vă rugăm să citiți cu atenție nu numai instrucțiunile din capitolul cu regulile de securitate ci și cele special marcate din celelalte capitole.

2.1 Semnele de avertizare conținute în aceste instrucțiuni

Simboluri:



Pericol general



Pericol de electrocutare



NOTĂ: ...

Signal words:

PERICOL!

Pericol iminent.

Dacă nu este evitat pot rezulta morți sau răniți grav.

AVERTISMENT!

Risc de (gravă) accidentare. 'Avertisment' înseamnă că nerespectarea prezentelor reguli de securitate poate duce la rănierea (gravă) a persoanelor .

ATENȚIE!

Risc de distrugere a pompei/instalației. 'Atenție' alertează utilizatorul asupra posibilei distrugerii a produsului datorită nerespectării regulilor de securitate.

NOTĂ:

Informații utile referitoare la manipularea produsului. Avertizează utilizatorul asupra potențialelor dificultăți.

2.2 Calificarea personalului

Montajul pompei trebuie să fie făcut numai de personal de specialitate calificat.

2.3 Riscuri generate de nerespectarea regulilor de securitate

Nerespectarea regulilor de securitate poate duce la vătămări corporale sau la distrugerea pompei sau a instalației. În cazul nerespectării acestor reguli garanția nu va fi onorată și pierderile nu vor fi compensate.

De exemplu, nerespectarea regulilor de securitate poate conduce la:

- Avarierea parțială sau totală a pompei și nefuncționarea normală a instalației,
- Imposibilitatea efectuării lucrărilor de întreținere și reparații
- Vătămări corporale datorate unor cauze electrice, mecanice și bacteriologice.
- Distrugerii ale proprietății

2.4 Reguli de securitate pentru utilizator

Reglementările relevante pentru prevenirea accidentelor trebuie respectate.

Potențialele pericole datorate unor cauze electrice trebuie excluse. Reglementările locale sau generale [de ex. IEC, VDE, etc.] și directivele furnizorului local de energie electrică trebuie urmate.

2.5 Reguli de securitate pentru montaj și control

Utilizatorul trebuie să se asigure că toate lucrările de montaj și controlul sunt făcute corect, de personal calificat și autorizat care a înțeles aceste instrucțiuni.

Lucrările de intervenție se vor executa numai cu pompa scoasă de sub tensiune și instalația complet oprită în prezența unei a doua persoane gata să intervină în caz de pericol.

2.6 Modificarea unor piese sau folosirea unor piese de schimb neagreate

Modificări ale pompei pot fi făcute numai cu acceptul fabricantului. Folosirea pieselor de schimb originale și a accesoriilor autorizate de producător va asigura funcționarea în siguranță. Folosirea oricăror alte piese poate absolve firma noastră de orice responsabilitate privind daunele și garanția.

2.7 Utilizarea necorespunzătoare

Funcționarea în siguranță a pompei sau instalației poate fi garantată numai în condițiile folosirii conform paragrafului 4 din prezentele instrucțiuni. Toate valorile trebuie să se încadreze în limitele date în catalog sau în foaia de date.

3 Transportul și depozitarea intermediară

La sosire inspectați imediat pompa pentru sesizarea eventualelor distrugerii la transport. Orice distrugerii găsite trebuie sesizate transportatorului în perioada prescrisă.



ATENȚIE! Risc de distrugere a pompei

Risc de distrugere datorat unei manevrări necorespunzătoare în timpul transportului sau depozitării.

- Pompa poate fi agățată sau transportată numai de mânerul pentru transport. Nu suspendați sau cărați niciodată pompa de cablul electric!
- Pompa trebuie protejată contra umezelii, înghețului și deteriorărilor mecanice pe tot timpul transportului și depozitării.

4 Domeniul de utilizare



AVERTISMENT! Pericol pentru sănătate!

Materialele nu sunt potrivite pentru apă potabilă.

Pompa nu trebuie folosită pentru vehicularea apei potabile.

Electropompa submersibilă este potrivită pentru vehicularea apei uzate menajere cu fecaloide din bașe, cămine și fose. Este utilizată în special pentru pomparea sub presiune a apelor uzate cu fecaloide provenind de la locuințe (conform EN 12056 în concordanță cu reglementările locale specifice).



ATENȚIE! Risc de distrugere a pompei!
Pompa nu este potrivită pentru vehicularea lichidelor cu solide precum nisip, pietre sau metale.

5 Date despre produs

5.1 Cheia codului de identificare

Exemplu: MTS 40/27-1-230-50-2	
MT	MT = Seria MT (Tocător)
S	S = Motor din oțel inox
40	Diametrul nominal al refulării [mm]
/27	Înălțime maximă de pompare [m] când Q=0
-1-230	motor monofazat 1~230 V
-50	Frecvența rețelei 50 Hz
-2	Poli 2

5.2 Date tehnice

Tensiunea nominală	1~230 V, ±10 % (EM=motor monofazat) 3~400 V, ±10 % (DM=motor trifazat)
Frecvența	50 Hz
Gradul de protecție	IP 68
Clasa de izolație	F
Turația	Max. 2900 1/min
Puterea electrică de intrare P1 (EM/DM)	Conform plăcuței de identificare
Puterea hidraulică a pompei P2 (EM/DM)	Conform plăcuței de identificare
Intensitatea nominală a curentului	Conform plăcuței de identificare
Contact de protecție a bobinajului (Nİ)	$U_{max}=250$ V AC, $I_{max}=1$ A,
Încărcarea max. a contactului	$U_{max}=30$ V DC, $I_{max}=30$ mA DC
Temperatura permisă a fluidului Min / max	+3°C până la +40°C
Debitul max.	Conform plăcuței de identificare
Înălțimea max. de pompare	Conform plăcuței de identificare
Adâncimea max. de imersie	10 m
Modul de funcționare S3 (optim), motorul imersat	Funcționare intermitentă S3, 25% (2.5 min. În funcțiune, 7.5 min. oprită).
Modul de funcționare S1 (opțional), motorul imersat	MTS 40/... S1: 200 ore/an
Gradul de protecție anti-ex	EEx d IIB T4
Uleiul de umplere a camerei de etanșare	Marcol 82 (ulei medical alb)
Cantitatea de ulei	MTS 40/... 150 ml

5.3 Obiectul livrării

- Pompa cu 10 m cablu electric:
 - Versiune DM, cablu cu un capăt liber (H07 RN-F 6x1 mm²)
 - Versiune EM, cablu gata conectat (H07 RN-F 4x1.5 mm²) cu cutie de conexiuni ce conține condensatoarele de pornire și regim
- Instrucțiunile de montaj și exploatare

5.4 Accesorii

Accesorii trebuie comandate separat.

- panouri de protecție și automatizare pentru 1 sau 2 pompe
- aparate externe de monitorizare / rele de declanșare la supratemperatură
- senzori de nivel (traductor de nivel / plutitor cu contacte electrice)
- Accesorii pentru montarea temporară, imersată, a pompei (transportabilă)
- Accesorii pentru montarea definitivă, imersată, a pompei (fixă)
citiți catalogul pentru o listă detaliată.

6 Descrierea și funcționarea

6.1 Descrierea pompei

Pentru asigurarea răcirii pompei în timpul funcționării continue, ea trebuie să rămână imersată complet în lichidul pompat. Pompa este acționată de un motor încastrat, monofazat sau trifazat, rezistent la coroziune și etanș la presiunea apei.

Carcasa pompei și rotorul monocanal sunt din fontă cenușie. Fluidul este aspirat prin partea de jos a pompei prin deschiderile tocătorului și este trimis prin refularea pompei în instalația de canalizare.

Tocătorul taie în bucăți toate solidele disecabile astfel încât acestea să poată fi vehiculate prin rotorul monocanal în țeava Dn 40 a instalației. Lamele, cuțitele și contracuțitele sunt dintr-un metal dur. Solidele care nu pot fi tăiate, cum ar fi pietrele sau bucățile metalice, distrug tocătorul și nu trebuie lăsate să intre în pompă.

Compartimentul motorului este etanșat față de compartimentul de pompare pe partea spre mediul pompat cu o etanșare mecanică iar pe partea dinspre motor cu un inel de etanșare a arborelui. Pentru ca etanșarea mecanică să fie lubrifiată și răcită în timpul funcționării fără apă, compartimentul etanșării mecanice este umplut cu ulei (citiți și 5.2).



Atenție! Risc de scurgeri!

Dacă este distrusă etanșarea mecanică, o cantitate mică de ulei poate curge în lichidul pompat.

In addition to being connected by a foot bend DN40, the MTS 40 pumps can also be connected to the pressure pipe using an elbow pipe (inner/outer thread):

- Pressure pipe DN32 (R1 ¼):
MTS40/21...27 using an 90° elbow pipe (inner/outer thread) R1 ¼.
- Pressure pipe DN40 (R1 ½):
MTS40/21...39 using an 90° elbow pipe (inner/outer thread) R1 ½ and threaded flange with neck as per DIN 2566 with inner thread R1 ½.
The motors are equipped with a winding protection contact (WSK) that automatically switches off the motor if there is a threat of it overheating and switches it back on again once it has cooled down. On 3~ motors, the winding protection contact must be connected to the switchgear and analysed there.

7 Montajul și racordarea electrică

Montajul și racordarea electrică trebuie realizate în concordanță cu reglementările locale numai de persoane calificate și autorizate!

AVERTISMENT! Risc de vătămare corporală! Reglementările pentru prevenirea accidentelor trebuie respectate.

AVERTISMENT! Risc de electrocutare! Sursele de pericol de electrocutare trebuie eliminate.

Reglementările locale sau generale [de.ex. IEC, VDE, etc.] și directivele firmei locale de furnizare a energiei electrice trebuie urmate.



7.1 Montajul

Următoarele tipuri de montaje sunt posibile: fix și mobil, cu pompa imersată.



ATENȚIE! Risc de distrugere a pompei!

Pompa trebuie să fie suspendată numai cu un lanț prins de mânerul existent al pompei. Niciodată nu suspendați sau manipulați pompa de cablul electric!

- Pompa trebuie montată într-un loc ferit de îngheț.
- Din căminul pompei trebuie scoase solidele grosiere (de.ex. pietrișul) înainte de montarea și punerea în funcțiune a pompei.
- Conductele trebuie montate astfel încât să nu creeze tensiuni mecanice asupra pompei. Ele trebuie montate astfel încât pompa să nu suporte greutatea lor.
- Pentru prevenirea unei eventuale întoarceri a apei din conducta de canalizare exterioară, conducta de refulare trebuie să formeze o "buclă". Aceasta trebuie plasată deasupra nivelului de retenție local maxim (de obicei nivelul străzii).
- Când montați pompa într-o instalație fixă, prevedeați pe conducta de refulare o clapetă de reținere și o vană de izolare cu trecere integrală. În cazul montării a două pompe acestea trebuie montate pe refulările fiecărei pompe.

NOTĂ:

Optim, vanele și clapetele ar trebui instalate în afara căminului pompei, într-o cameră separată (cămin). Este indicată prevederea unui dispozitiv de dezaerare a pompei sau o gaură mică chiar înaintea clapetei de reținere altfel este posibil ca perna de aer să nu reușească deschiderea clapetei.



- "Piese de schimb originale Wilo" sunt recomandate pentru asigurarea unei funcționări fără avarii a pompei / instalației.

7.1.1 Montaj fix, pompa imersată

- Montaj fix, pompa imersată (Fig. 1)
 - 1: **Cot cu picior de fixare** cu suport pompă, garnitură profilată, accesoriu pentru montaj și prindere pe fundație și suport țevi de ghidare (Poz. 1.1) pentru două țevi. Țevile de ghidare (R $\frac{3}{4}$ " = Ø26.9 conf. DIN 2440) vor fi procurate de client.
 - 2: **Clapetă de reținere** cu trecere nerestricționată, gură de curățire, dispozitiv de dezaerare și accesoriu de montaj
 - 3: **Robinet de izolare** cu accesoriu de montaj
 - 4: **Cot** cu accesoriu de montaj
 - 6: **Lanț**
Citiți catalogul pentru detalii.
 - Țeava de refulare va fi procurată de client.
 - Potrivii și fixați cotul cu picior de fixare de baza căminului cu ajutorul accesoriilor de fixare.
 - Montați și racordați conducta de refulare la cotul cu picior împreună cu celelalte piese necesare (accesorii).
 - Montați suportul pompei și garnitura profilată la refularea pompei.
 - Montați țevile de ghidaj R $\frac{3}{4}$ " (procurate de client) pe cotul cu picior și suportul superior și fixați suportul.
 - Suspențați pompa cu suportul pe țevile de ghidaj și coborâți-o cu grijă cu ajutorul unui lanț. Pompa se va fixa în poziția corectă de funcționare automat și garnitura va etanșa racordul spre cotul cu picior prin greutatea proprie a pompei.
 - Fixați lanțul de suportul superior al țevilor de ghidaj cu un ochet (procurat de client).

7.1.2 Montaj mobil, pompa imersată



Atenție! Risc de distrugere a pompei! Pompa nu trebuie să cadă sau să se miște din locul unde a fost așezată.

- Montaj mobil, pompa imersată MTS 40/21...27 (Fig. 2)
 - 6: **Lanț**
 - 9: **Suport cu picioare** cu accesoriu de fixare
 - 10a: **Cot R1 ¼** (filet interior/exterior) cu accesoriu de fixare
Citiți catalogul pentru detalii.
- Montaj mobil, pompa imersată MTS 40/21...39 (Fig. 3)
 - 6: **Lanț**
 - 9: **Suport cu picioare** cu accesoriu de fixare
 - 10b: **Cot R1 ½** (filet interior/exterior) cu flanșă, cu accesoriu de fixare.
Citiți catalogul pentru detalii.

7.2 Racordarea electrică



AVERTISMENT! Risc de electrocutare! Conectarea electrică trebuie realizată de un electrician autorizat de firma locală de distribuție a energiei electrice, în concordanță cu reglementările locale (de.ex. reglementările VDE).

- Verificați dacă tipul curentului și tensiunea corespund cu cele indicate pe plăcuța de identificare.
- Pompa trebuie legată la împământare conform normelor în vigoare.
- Folosiți un releu de protecție (disjuncteur) cu un curent diferențial de deschidere ≤ 30 mA,
- Folosiți un întrerupător electric general cu o deschidere a contactelor de min. 3 mm,
- Siguranțele: 16 A, cu acțiune întârziată ori întrerupător automat cu caracteristică C,
- Panoul de protecție și automatizare pentru pompă(e) este un accesoriu ce trebuie procurat de client și care trebuie să conțină un releu(e) de protecție la suprasarcină a motorului care va fi reglat la valoarea intensității nominale a curentului indicată pe plăcuța de identificare.
- În general, toate panourile trebuie montate în zone fără pericol de explozie.
- Conectarea cablurilor de alimentare cu energie electrică se va face astfel:

Pompe cu motoare trifazate (3~400V):

Pentru conectarea motoarelor trifazate (DM), conductorii cablului cu un capăt liber sunt numerotați astfel:

MTS 40/...: cablu cu 6 conductori 6x1,0 mm²

Nr. conductor	Bornă
1	U
2	V
3	W
verde/galben	PE
4	T1 (WSK)
5	T2 (WSK)

Capătul liber al cablului va fi conectat în panoul de protecție și automatizare (citiți instrucțiunile de montaj și exploatare ale panoului).

Pompe cu motoare monofazate (1~230V):

- Conectarea motoarelor monofazate (EM): Motorul este gata conectat din fabrică în cutia de comandă. Alimentarea electrică de la rețea se va face în bornele L, N, PE.
- În conformitate cu DIN EN / IEC 61000-3-11 pompa va avea o putere electrică nominală de max. 1.5 kW pentru funcționarea într-o rețea electrică cu o impedanță pe linie Z_{max} de max. 0.125 (0.086) Ohm și cu un număr maxim de porniri-opriri de 6 (20) pe oră. Dacă impedanța liniei și numărul de porniri pe oră depășește valorile de mai sus, pompa poate genera reduceri tranzitorii de tensiune și interferențe fluctuante, sau "clipiri", din cauza condițiilor nefavorabile de alimentare cu energie electrică.

Înainte de pornirea pompei în acest loc trebuie luate măsuri; informațiile relevante vor fi obținute de la firma locală de furnizare a energiei și de la fabricantul pompei.

8 Pornirea



AVERTISMENT! Risc de vătămare corporală!
Pericol— cuțite în rotație! Mai întâi deconectați pompa



ATENȚIE! Risc de distrugere a pompei!
Înainte de pornirea pompei, căminul și conductele de intrare în cămin trebuie curățate de materiile solide și de resturile rămase de la construcția casei.

8.1 Direcția de rotație

(doar pentru motoarele trifazate)

Sensul corect de rotație trebuie verificat înainte de coborârea pompei în cămin. Acesta este indicat printr-o săgeată desenată pe carcasa pompei.

- Suspențați pompa de un dispozitiv de ridicat.
- Porniți pompa manual pentru scurt timp. Pompa se va roti în sens invers față de sensul de rotație al motorului (sensul motorului = sensul săgeții de pe pompă).
- Dacă sensul de rotație este incorect, schimbați 2 faze (2 conductori) ale cablului de alimentare electrică între ele.

8.2 Reglajul nivelului de control

Pentru reglajul nivelului de control: citiți instrucțiunile de montaj și exploatare ale senzorului.



ATENȚIE! Risc de distrugere a pompei!
Funcționarea fără apă a pompei duce la distrugerea etanșării mecanice.
Pompa trebuie să funcționeze imersată și să nu aspire aer.


Nivelul de comandă "OPRIRE" (H_{min} , Fig. 1, 2, 3) a pompei depinde de tipul pompei și/sau de modul de funcționare.

Modul de funcționare: S1, S3

Pompa	H_{min} [mm]
MTS 40/21...27	467
MTS 40/31...39	500

Nivelul de comandă "PORNIRE" a pompei poate fi stabilit la maximum dorit, dar trebuie să fie sub nivelul conductelor de intrare în cămin.

8.3 Condițiile de funcționare în spații cu pericol de explozie

citiți instrucțiunile adiționale pentru funcționarea în spații 

9 Întreținerea

Lucrările de întreținere și reparații trebuie făcute de persoane calificate!

PERICOL! Risc de asfixiere!

Căminele în care sunt montate pompele submersibile pentru ape uzate cu fecaloide pot conține substanțe toxice și/sau dăunătoare.

- Din rațiuni de siguranță, lucrările de întreținere vor fi efectuate numai în prezența unei a doua persoane.
- Căminul pompei trebuie bine ventilat înaintea începerii lucrărilor



AVERTISMENT! Risc de infecție!

Pentru evitarea oricărui risc de infecție, lucrările de întreținere se vor face utilizând o îmbrăcăminte de protecție potrivită (mănuși de protecție).



AVERTISMENT! Risc de electrocutare!

Sursele de pericol de electrocutare trebuie eliminate.

- Pompa trebuie scoasă de sub tensiune pe tot timpul lucrărilor și asigurată împotriva repunerii ei neautorizate sub tensiune.
- În principiu, distrugerile cablului de alimentare trebuie remediate numai de un electrician calificat și autorizat.

Verificarea și curățirea pompei:

- Durata de viață a unei pompei depinde de condițiile de utilizare și în consecință variază mult. Inspectați pompa la intervale regulate de timp. În cazul creșterii nivelului de zgomot, al vibrațiilor în conducte sau al diminuării debitului, verificați dacă rotorul, tocătorul, carcasa pompei nu sunt obturate de corpuri solide sau nu prezintă urme de uzură.

Curățirea:

- Scoateți impuritățile din canalele de intrare ale tocătorului.
- Apoi, spălați canalele de intrare în tocător. Spălați carcasa pompei prin racordul de refluxare până când nu mai iese murdărie prin canalele tocătorului.
- Verificați cuțitele tocătorului: Vizual verificați vârfulurile cuțitelor dacă prezintă urme de lovituri, părți rupte sau alte distrugereri. Verificați fanta dintre cuțite folosind o jojă de grosime (spion) de 0.1mm. Dacă lama (cuțitul) este deteriorată sau fanta este mai mare decât normal (>0.1mm) datorită uzurii, vă rugăm să contactați un specialist de la un distribuitor sau cel mai apropiat service Wilo.
- Reporniți pompa.

Protecția împotriva înghețului:

- dacă nu sunteți sigur că fluidul nu va îngheța în pompă, protejați pompa împotriva înghețului. Vă recomandăm efectuarea unei verificări temeinice / lucrărilor de întreținere a pompei la un service Wilo autorizat, după fiecare 6 luni de exploatare. Lucrările de întreținere trebuie efectuate în conformitate cu normele EN12056 partea 4.

10 Probleme, cauze și remedii

Problema	Cauze	Remedii
Pompa nu funcționează	Nu este alimentată electric, scurtcircuit, izolația înfășurărilor scurtcircuitată	Verificați alimentarea electrică, Apelați la un specialist pentru verificarea cablului și a motorului
	Siguranțe arse, condensator defect	Înlocuiți siguranțele, condensatorul
	Întreruperea cablului	Verificați rezistența cablului. Dacă este necesar înlocuiți cablul. Folosiți numai cablul special original Wilo!
	Plutitorul nu comandă	Verificați plutitorul
Protecția la suprasarcină a motorului s-a declanșat	Releul de protecție nu a fost reglat corect	Reglați-l la valoarea nominală a intensității (v. plăcuța de identificare)
	Tocătorul sau rotorul sunt deja blocate de corpuri străine	<ul style="list-style-type: none"> • Întrerupeți alimentarea cu energie și aveți grijă ca pompa să nu fie repornită accidental. • Închideți vana de izolare de pe refularea pompei. • Scoateți pompa din cămin • Scoateți corpurile străine din pompă
Pompa nu refulează	Aer în carcasa spiralată	Dezaerați prin clapeta de reținere
	Nivelul de declanșare greșit ales	Asigurați-vă că rotorul este imersat
Debitul pompei este redus, Funcționare zgomotoasă	Sens de rotație incorect	Schimbați 2 faze între ele la cablul de alimentare
	Rotorul este uzat	Schimbați rotorul
	Rotorul, tocătorul sau carcasa pompei acoperite de mâl	Curățați pompa, conform rândului 6 de mai sus

Dacă defecțiunea nu poate fi remediată, vă rugăm să contactați instalatorul care v-a făcut montajul sau cel mai apropiat service Wilo.

11 Piese de schimb

Piesele de schimb pot fi comandate printr-un specialist al distribuitorului local sau prin service-ul Wilo.

Pentru evitarea neînțelegerilor și a greșelilor, când faceți comanda, asigurați-vă că ați menționat toate datele indicate pe plăcuța de identificare.

Sub rezerva unor modificări tehnice ulterioare!



D **EG – Konformitätserklärung**
GB ***EC – Declaration of conformity***
F ***Déclaration de conformité CE***

Hiermit erklären wir, dass die Bauarten der Baureihe : **MTS 40/...**
Herewith, we declare that this product: MTS 40 E ...
Par le présent, nous déclarons que cet agrégat :

in der gelieferten Ausführung folgenden einschlägigen Bestimmungen entspricht:
in its delivered state comply with the following relevant provisions:
est conforme aux dispositions suivants dont il relève:

EG-Maschinenrichtlinie **98/37/EG**
EC-Machinery directive
Directives CE relatives aux machines

Elektromagnetische Verträglichkeit – Richtlinie **2004/108/EG**
Electromagnetic compatibility – directive
Compatibilité électromagnétique- directive

Niederspannungsrichtlinie **2006/95/EG**
Low voltage directive
Directive basse-tension

Bauproduktenrichtlinie **89/106/EWG**
Construction product directive *i.d.F/ as amended/ avec les amendements suivants :*
Directive de produit de construction **93/68/EWG**

und entsprechender nationaler Gesetzgebung.
and with the relevant national legislation.
et aux législations nationales les transposant.

Angewendete harmonisierte Normen, insbesondere: **EN 809** **EN 60335-2-41**
Applied harmonized standards, in particular: **EN 12050-1** **EN 61000-3-2**
Normes harmonisées, notamment: **EN 55014-1** **EN 61000-3-3**
EN 60034-1 **DIN EN 12050-1**
EN 60204-1

Bei einer mit uns nicht abgestimmten technischen Änderung der oben genannten Bauarten, verliert diese Erklärung ihre Gültigkeit.
If the above mentioned series are technically modified without our approval, this declaration shall no longer be applicable.
Si les gammes mentionnées ci-dessus sont modifiées sans notre approbation, cette déclaration perdra sa validité.



Dortmund, 03.03.2009

i. V.

Erwin Prieß
Quality Manager



WILO SE
Nortkirchenstraße 100
44263 Dortmund
Germany

<p>NL EG-verklaring van overeenstemming Hiermede verklaren wij dat dit aggregaat in de geleverde uitvoering voldoet aan de volgende bepalingen: EG-richtlijnen betreffende machines 98/37/EG Elektromagnetische compatibiliteit 2004/108/EG EG-laagspanningsrichtlijn 2006/95/EG Bouwproductenrichtlijn 89/106/EEG als vervolg op 93/86/EEG Gebruikte geharmoniseerde normen, in het bijzonder: 1)</p>	<p>I Dichiarazione di conformità CE Con la presente si dichiara che i presenti prodotti sono conformi alle seguenti disposizioni e direttive rilevanti: Direttiva macchine 98/37/CE Compatibilità elettromagnetica 2004/108/EG Direttiva bassa tensione 2006/95/EG Direttiva linee guida costruzione dei prodotti 89/106/CEE e seguenti modifiche 93/68/CEE Norme armonizzate applicate, in particolare: 1)</p>	<p>E Declaración de conformidad CE Por la presente declaramos la conformidad del producto en su estado de suministro con las disposiciones pertinentes siguientes: Directiva sobre máquinas 98/37/CE Directiva sobre compatibilidad electromagnética 2004/108/EG Directiva sobre equipos de baja tensión 2006/95/EG Directiva sobre productos de construcción 89/106/CEE modificada por 93/68/CEE Normas armonizadas adoptadas, especialmente: 1)</p>
<p>P Declaração de Conformidade CE Pela presente, declaramos que esta unidade no seu estado original, está conforme os seguintes requisitos: Directivas CEE relativas a máquinas 98/37/CE Compatibilidade electromagnética 2004/108/EG Directiva de baixa voltagem 2006/95/EG Directiva sobre produtos de construção 89/106/CEE com os aditamentos seguintes 93/68/EEG Normas harmonizadas aplicadas, especialmente: 1)</p>	<p>S CE- försäkran Härmed förklarar vi att denna maskin i levererat utförande motsvarar följande tillämpliga bestämmelser: EG-Maskindirektiv 98/37/EG EG-Elektromagnetisk kompatibilitet – riktlinje 2004/108/EG EG-Lågspänningsdirektiv 2006/95/EG EG-Byggmaterialdirektiv 89/106/EEG med följande ändringar 93/68/EEG Tillämpade harmoniserade normer, i synnerhet: 1)</p>	<p>N EU-Overensstemmelseserklæring Vi erklærer hermed at denne enheten i utførelse som levert er i overensstemmelse med følgende relevante bestemmelser: EG-Maskindirektiv 98/37/EG EG-EMV-Elektromagnetisk kompatibilitet 2004/108/EG EG-Lavspenningsdirektiv 2006/95/EG Byggevaredirektiv 89/106/EEG med senere tilføyelser 93/68/EEG Anvendte harmoniserte standarder, særlig: 1)</p>
<p>FIN CE-standardinmukaisuuslause Ilmoitamme täten, että tämä laite vastaa seuraavia asiaankuuluvia määräyksiä: EU-konedirektiivit: 98/37/EG Sähkömagneettinen soveltuvuus 2004/108/EG Matalajännite direktiivit: 2006/95/EG EU materiaalidirektiivi 89/106/EEG seuraavin täsmennyksin 93/68/EEG Käytetyt yhteensovitettut standardit, erityisesti: 1)</p>	<p>DK EF-overensstemmelseserklæring Vi erklærer hermed, at denne enhed ved levering overholder følgende relevante bestemmelser: EU-maskindirektiver 98/37/EG Elektromagnetisk kompatibilitet: 2004/108/EG Lavvolts-direktiv 2006/95/EG Produktkonstruktionsdirektiv 98/106/EEG følgende 93/68/EEG Anvendte harmoniserede standarder, særligt: 1)</p>	<p>H EK. Azonossági nyilatkozat Ezennel kijelentjük, hogy az berendezés az alábbiaknak megfelelő: EK Irányelvek gépekhez: 98/37/EG Elektromágneses zavarás/tűrés: 2004/108/EG Kisfeszültségű berendezések irány-Elve: 2006/95/EG Építési termékek irányelv 98/106/EEG és az azt kiegészítő 93/68/EEG Felhasznált harmonizált szabványok, különösen: 1)</p>
<p>CZ Prohlášení o shodě EU Prohlašujeme tímto, že tento agregát v dodaném provedení odpovídá následujícím příslušným ustanovením: Směrnícím EU–strojní zařízení 98/37/EG Směrnícím EU–EMV 2004/108/EG Směrnícím EU–nízké napětí 2006/95/EG Směrnícím stavebních produktů 89/106/EEG ve sledu 93/68/EEG Použité harmonizační normy, zejména: 1)</p>	<p>PL Deklaracja Zgodności CE Niniejszym deklaruujemy z pełną odpowiedzialnością że dostarczony wyrób jest zgodny z następującymi dokumentami: EC–dyrektywa dla przemysłu maszynowego 98/37/EG Odpowiedniość elektromagnetyczna 2004/108/EG Normie niskich napięć 2006/95/EG Wyroby budowlane 89/106/EEG ze zmianą 93/68/EEG Wyroby są zgodne ze szczegółowymi normami zharmonizowanymi: 1)</p>	<p>RUS Декларация о соответствии Европейским нормам Настоящим документом заявляем, что данный агрегат в его объеме поставки соответствует следующим нормативным документам: Директивы ЕС в отношении машин 98/37/EG Электромагнитная устойчивость 2004/108/EG Директивы по низковольтному напряжению 2006/95/EG Директива о строительных изделиях 89/106/EEG с поправками 93/68/EEG Используемые согласованные стандарты и нормы, в частности: 1)</p>
<p>GR Δήλωση προσαρμογής της Ε.Ε. Δηλώνουμε ότι το προϊόν αυτό σ' αυτή την κατάσταση παράδοσης ικανοποιεί τις ακόλουθες διατάξεις: Οδηγίες EG για μηχανήματα 98/37/EG Ηλεκτρομαγνητική συμβατότητα EG–2004/108/EG Οδηγία χαμηλής τάσης EG–2006/95/EG Οδηγία κατασκευής 89/106/EEG όπως τροποποιήθηκε 93/68/EEG Εναρμονισμένα χρησιμοποιούμενα πρότυπα, ιδιαίτερα: 1)</p>	<p>TR CE Uygunluk Teyid Belgesi Bu cihazın teslim edildiği şekliyle aşağıdaki standartlara uygun olduğunu teyid ederiz: AB-Makina Standartları 98/37/EG Elektromanyetik Uyumluluk 2004/108/EG Alçak gerilim direktifi 2006/95/EG Ürün imalat direktifi 89/106/EEG ve takip eden, 93/68/EEG Kısmen kullanılan standartlar: 1)</p>	<p>1) EN 809 EN 12050-1 EN 55014-1 EN 60034-1 EN 60204-1 EN 60335-2-41 EN 61000-3-2 EN 61000-3-3 DIN EN 12050-1</p>
<div style="display: flex; justify-content: space-between; align-items: center;"> <div style="text-align: center;">  Erwin Prieß Quality Manager </div> <div style="text-align: center;">  WILO SE Nortkirchenstraße 100 44263 Dortmund Germany </div> </div>		

Wilo – International (Subsidiaries)**Argentina**WILO SALMSON
Argentina S.A.
C1270ABE Ciudad
Autónoma de Buenos Aires
T +54 11 43015955
info@salmon.com.ar**Austria**WILO Pumpen
Österreich GmbH
1230 Wien
T +43 507 507-0
office@wilo.at**Azerbaijan**WILO Caspian LLC
1065 Baku
T +994 12 5962372
info@wilo.az**Belarus**WILO Bel OOO
220035 Minsk
T +375 17 2503393
wilobel@wilo.by**Belgium**WILO SA/NV
1083 Ganshoren
T +32 2 4823333
info@wilo.be**Bulgaria**WILO Bulgaria Ltd.
1125 Sofia
T +359 2 9701970
info@wilo.bg**Canada**WILO Canada Inc.
Calgary, Alberta T2A 5L4
T +1 403 2769456
bill.lowe@wilo-na.com**China**WILO China Ltd.
101300 Beijing
T +86 10 80493900
wilobj@wilo.com.cn**Croatia**WILO Hrvatska d.o.o.
10090 Zagreb
T +38 51 3430914
wilo-hrvatska@wilo.hr**Czech Republic**WILO Praha s.r.o.
25101 Cestlice
T +420 234 098711
info@wilo.cz**Denmark**WILO Danmark A/S
2690 Karlslunde
T +45 70 253312
wilo@wilo.dk**Estonia**WILO Eesti OÜ
12618 Tallinn
T +372 6509780
info@wilo.ee**Finland**WILO Finland OY
02330 Espoo
T +358 207401540
wilo@wilo.fi**France**WILO S.A.S.
78390 Bois d'Arcy
T +33 1 30050930
info@wilo.fr**Great Britain**WILO (U.K.) Ltd.
DE14 2WJ Burton-
Upon-Trent
T +44 1283 523000
sales@wilo.co.uk**Greece**WILO Hellas AG
14569 Anixi (Attika)
T +302 10 6248300
wilo.info@wilo.gr**Hungary**WILO Magyarország Kft
2045 Törökbálint
(Budapest)
T +36 23 889500
wilo@wilo.hu**Ireland**WILO Engineering Ltd.
Limerick
T +353 61 227566
sales@wilo.ie**Italy**WILO Italia s.r.l.
20068 Peschiera
Borromeo (Milano)
T +39 25538351
wilo.italia@wilo.it**Kazakhstan**WILO Central Asia
050002 Almaty
T +7 727 2785961
in.pak@wilo.kz**Korea**WILO Pumps Ltd.
621-807 Gimhae
Gyeongnam
T +82 55 3405800
wilo@wilo.co.kr**Latvia**WILO Baltic SIA
1019 Riga
T +371 67 145229
mail@wilo.lv**Lebanon**WILO SALMSON
Lebanon
12022030 El Metn
T +961 4 722280
wsl@cyberia.net.lb**Lithuania**WILO Lietuva UAB
03202 Vilnius
T +370 5 2136495
mail@wilo.lt**The Netherlands**WILO Nederland b.v.
1551 NA Westzaan
T +31 88 9456 000
info@wilo.nl**Norway**WILO Norge AS
0975 Oslo
T +47 22 804570
wilo@wilo.no**Poland**WILO Polska Sp. z o.o.
05-090 Raszyn
T +48 22 7026161
wilo@wilo.pl**Portugal**Bombas Wilo-Salmson
Portugal Lda.
4050-040 Porto
T +351 22 2080350
bombas@wilo.pt**Romania**WILO Romania s.r.l.
077040 Com. Chiajna
Jud. Ilfov
T +40 21 3170164
wilo@wilo.ro**Russia**WILO Rus ooo
123592 Moscow
T +7 495 7810690
wilo@orc.ru**Saudi Arabia**WILO ME – Riyadh
Riyadh 11465
T +966 1 4624430
wshoula@watanaiind.com**Serbia and Montenegro**WILO Beograd d.o.o.
11000 Beograd
T +381 11 2851278
office@wilo.co.yu**Slovakia**WILO Slovakia s.r.o.
82008 Bratislava 28
T +421 2 45520122
wilo@wilo.sk**Slovenia**WILO Adriatic d.o.o.
1000 Ljubljana
T +386 1 5838130
wilo.adriatic@wilo.si**South Africa**Salmson South Africa
1610 Edenvale
T +27 11 6082780
erro.l.cornelius@
salmson.co.za**Spain**WILO Ibérica S.A.
28806 Alcalá de Henares
(Madrid)
T +34 91 8797100
wilo.iberica@wilo.es**Sweden**WILO Sverige AB
35246 Växjö
T +46 470 727600
wilo@wilo.se**Switzerland**EMB Pumpen AG
4310 Rheinfelden
T +41 61 83680-20
info@emb-pumpen.ch**Taiwan**WILO-EMU Taiwan Co. Ltd.
110 Taipei
T +886 227 391655
nelson.wu@
wiloemutaiwan.com.tw**Turkey**WILO Pompa Sistemleri
San. ve Tic. A.Ş.
34530 Istanbul
T +90 216 6610211
wilo@wilo.com.tr**Ukraine**WILO Ukraina t.o.w.
01033 Kiev
T +38 044 2011870
wilo@wilo.ua**Vietnam**Pompes Salmson Vietnam
Ho Chi Minh-Ville Vietnam
T +84 8 8109975
nkm@salmson.com.vn**United Arab Emirates**WILO ME – Dubai
Dubai
T +971 4 3453633
info@wilo.com.sa**USA**WILO-EMU USA LLC
Thomasville,
Georgia 31792
T +1 229 5840097
info@wilo-emu.com**USA**WILO USA LLC
Melrose Park, Illinois 60160
T +1 708 3389456
mike.easterley@
wilo-na.com**Wilo – International** (Representation offices)**Algeria**Bad Ezzouar, Dar El Beida
T +213 21 247979
chabane.hamdad@salmson.fr**Armenia**375001 Yerevan
T +374 10 544336
info@wilo.am**Bosnia and Herzegovina**71000 Sarajevo
T +387 33 714510
zeljko.cvjetkovic@wilo.ba**Georgia**0179 Tbilisi
T +995 32 306375
info@wilo.ge**Macedonia**1000 Skopje
T +389 2 3122058
valerij.vojneski@wilo.com.mk**Mexico**07300 Mexico
T +52 55 55863209
roberto.valenzuela@wilo.com.mx**Moldova**2012 Chisinau
T +373 2 223501
sergiu.zagorean@wilo.md**Rep. Mongolia**Ulaanbaatar
T +976 11 314843
wilo@magicnet.mn**Tajikistan**734025 Dushanbe
T +992 37 2232908
farhod.rahimov@wilo.tj**Turkmenistan**744000 Ashgabad
T +993 12 345838
wilo@wilo-tm.info**Uzbekistan**100015 Tashkent
T +998 71 1206774
info@wilo.uz



WILO SE
Nortkirchenstraße 100
44263 Dortmund
Germany
T 0231 4102-0
F 0231 4102-7363
wilo@wilo.com
www.wilo.de

Wilo-Vertriebsbüros in Deutschland

G1 Nord

WILO SE
Vertriebsbüro Hamburg
Beim Strohhouse 27
20097 Hamburg
T 040 5559490
F 040 55594949
hamburg.anfragen@wilo.com

G3 Ost

WILO SE
Vertriebsbüro Dresden
Frankenring 8
01723 Kesselsdorf
T 035204 7050
F 035204 70570
dresden.anfragen@wilo.com

G5 Süd-West

WILO SE
Vertriebsbüro Stuttgart
Hertichstraße 10
71229 Leonberg
T 07152 94710
F 07152 947141
stuttgart.anfragen@wilo.com

G7 West

WILO SE
Vertriebsbüro Düsseldorf
Westring 19
40721 Hilden
T 02103 90920
F 02103 909215
duesseldorf.anfragen@wilo.com

G2 Nord-Ost

WILO SE
Vertriebsbüro Berlin
Juliusstraße 52-53
12051 Berlin-Neukölln
T 030 6289370
F 030 62893770
berlin.anfragen@wilo.com

G4 Süd-Ost

WILO SE
Vertriebsbüro München
Adams-Lehmann-Straße 44
80797 München
T 089 4200090
F 089 42000944
muenchen.anfragen@wilo.com

G6 Mitte

WILO SE
Vertriebsbüro Frankfurt
An den drei Hasen 31
61440 Oberursel/Ts.
T 06171 70460
F 06171 704665
frankfurt.anfragen@wilo.com

Kompetenz-Team Gebäudetechnik

WILO SE
Nortkirchenstraße 100
44263 Dortmund
T 0231 4102-7516
T 01805 R·U·F·W·I·L·O*
7·8·3·9·4·5·6
F 0231 4102-7666

Erreichbar Mo-Fr von 7-18 Uhr.

- Antworten auf
 - Produkt- und Anwendungsfragen
 - Liefertermine und Lieferzeiten
- Informationen über Ansprechpartner vor Ort
- Versand von Informationsunterlagen

Kompetenz-Team Kommune Bau + Bergbau

WILO EMU GmbH
Heimgartenstraße 1
95030 Hof
T 09281 974-550
F 09281 974-551

Werkkundendienst Gebäudetechnik Kommune Bau + Bergbau Industrie

WILO SE
Nortkirchenstraße 100
44263 Dortmund
T 0231 4102-7900
T 01805 W·I·L·O·K·D*
9·4·5·6·5·3
F 0231 4102-7126
kundendienst@wilo.com

Erreichbar Mo-Fr von
7-17 Uhr.
Wochenende und feiertags
9-14 Uhr elektronische
Bereitschaft mit
Rückruf-Garantie!

- Kundendienst-Anforderung
- Werksreparaturen
- Ersatzteilfragen
- Inbetriebnahme
- Inspektion
- Technische Service-Beratung
- Qualitätsanalyse

* 14 Cent pro Minute aus dem deutschen Festnetz der T-Com. Bei Anrufen aus Mobilfunknetzen sind Preisabweichungen möglich.

Wilo-International

Österreich

Zentrale Wien:
WILO Pumpen Österreich GmbH
Eitnergasse 13
1230 Wien
T +43 507 507-0
F +43 507 507-15

Vertriebsbüro Salzburg:
Gnigler Straße 56
5020 Salzburg
T +43 507 507-13
F +43 507 507-15

Vertriebsbüro Oberösterreich:
Trattnachtalstraße 7
4710 Grieskirchen
T +43 507 507-26
F +43 507 507-15

Schweiz

EMB Pumpen AG
Gerstenweg 7
4310 Rheinfelden
T +41 61 83680-20
F +41 61 83680-21

Standorte weiterer Tochtergesellschaften

Argentinien, Aserbaidshjan,
Belarus, Belgien, Bulgarien,
China, Dänemark, Estland,
Finnland, Frankreich,
Griechenland, Großbritannien,
Irland, Italien, Kanada,
Kasachstan, Korea, Kroatien,
Lettland, Libanon, Litauen,
Niederlande, Norwegen,
Polen, Portugal, Rumänien,
Russland, Saudi-Arabien,
Schweden, Serbien und
Montenegro, Slowakei,
Slowenien, Spanien,
Südafrika, Taiwan,
Tschechien, Türkei, Ukraine,
Ungarn, Vereinigte Arabische
Emirate, Vietnam, USA

Die Adressen finden Sie unter
www.wilo.de oder
www.wilo.com.

Stand Februar 2009